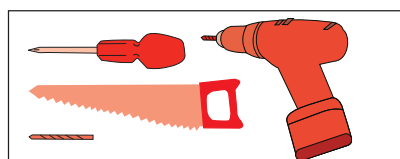
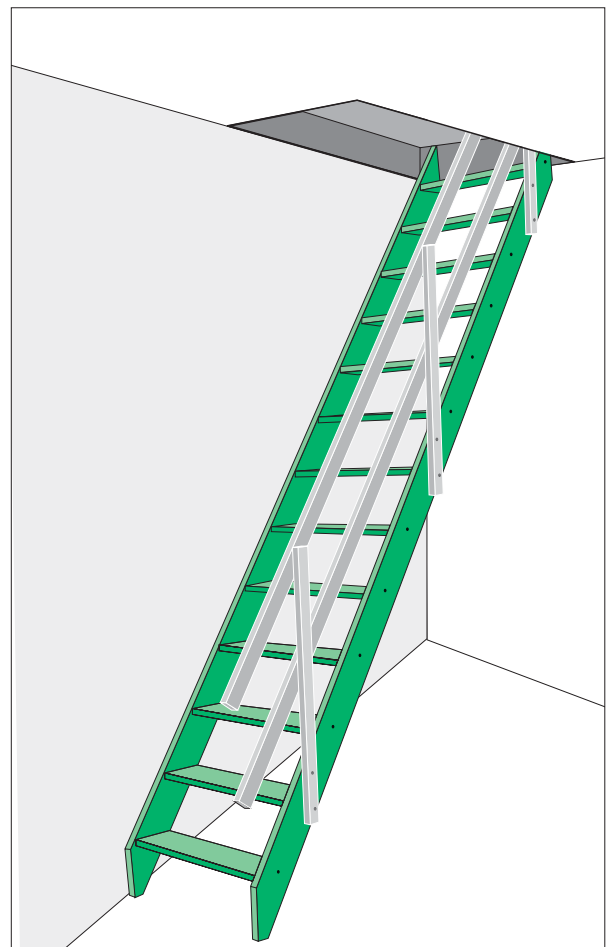
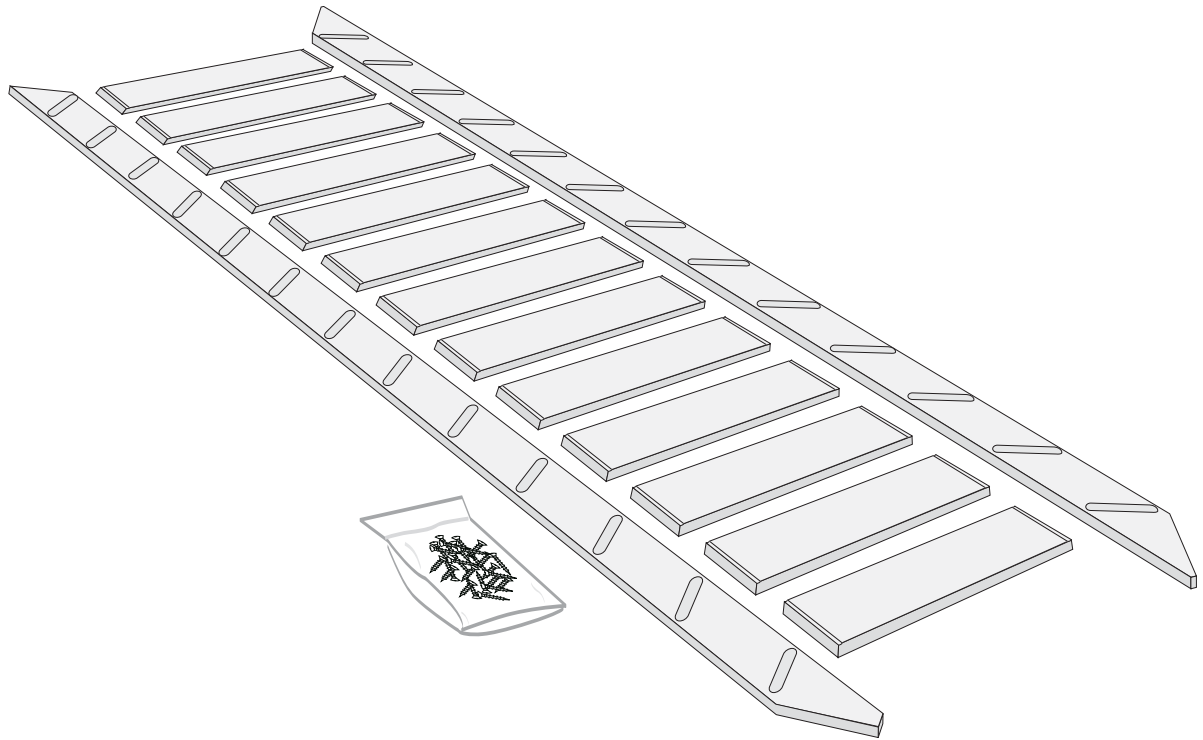


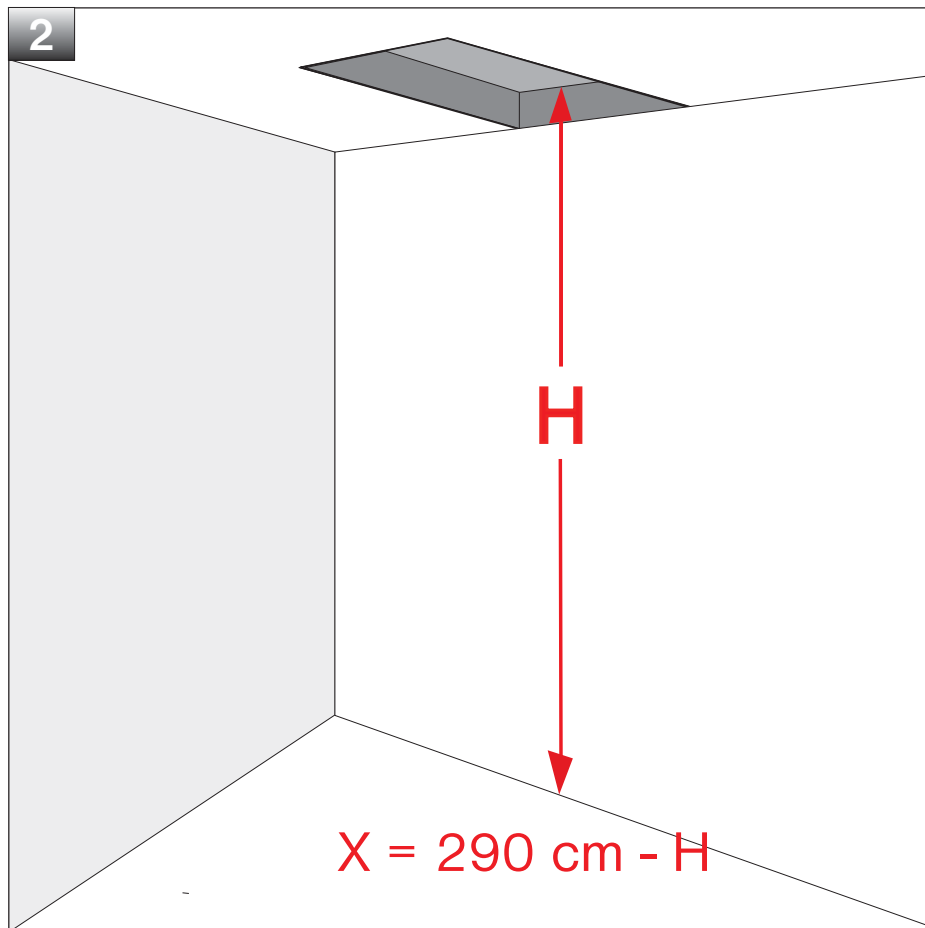
- Ⓓ EINBAUANLEITUNG DER RAUMSPARTREPPE
- Ⓕ INSTRUCTION DU MONTAGE D'ÉCHELLE MEUNIÈRE
- ⒼB FITTING INSTRUCTION OF THE STAIR CASES
- ⒼL MONTAGE HANDLEIDING VOOR MOLENAARSTRAPPEN
- ⒼL INSTRUKCJA MONTAŻU SCHODÓW MEYNARSKICH
- ⒼS ИНСТРУКЦИЯ ПО МОНТАЖУ ЛЕСТНИЦЫ "ДАЧНИЦА"
- ⒼA ИНСТРУКЦІЯ МОНТАЖУ СТАЦІОНАРНИХ СХОДІВ

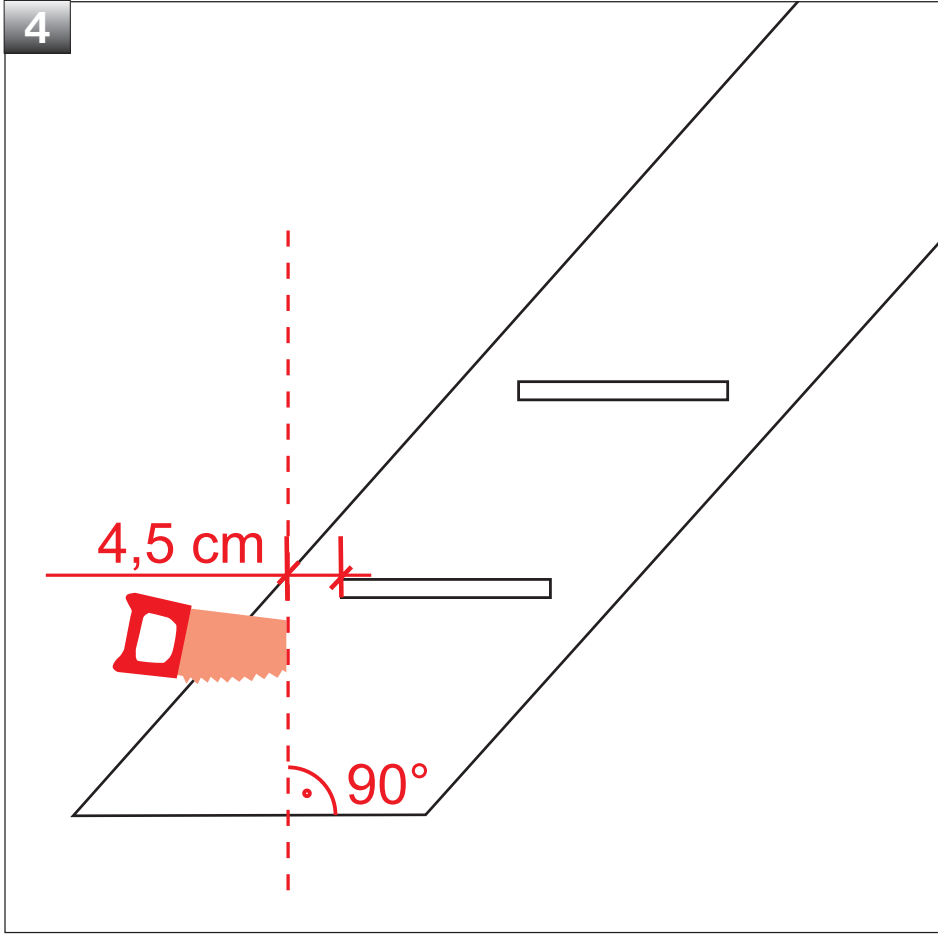
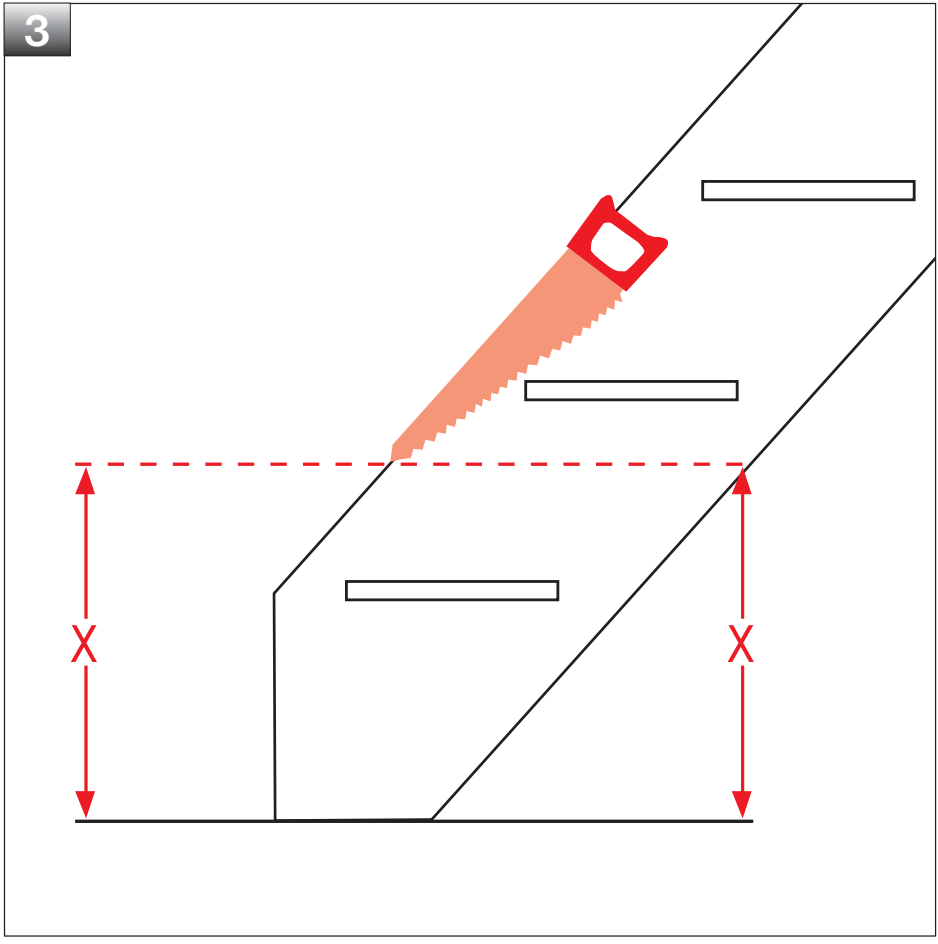


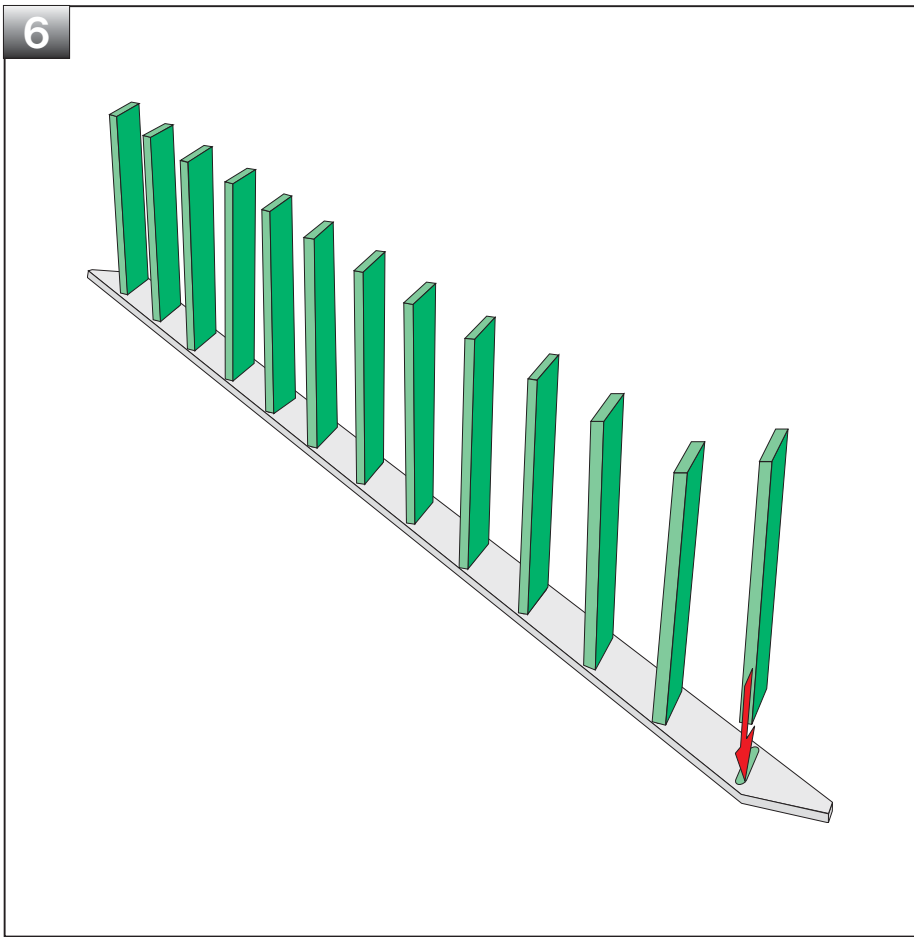
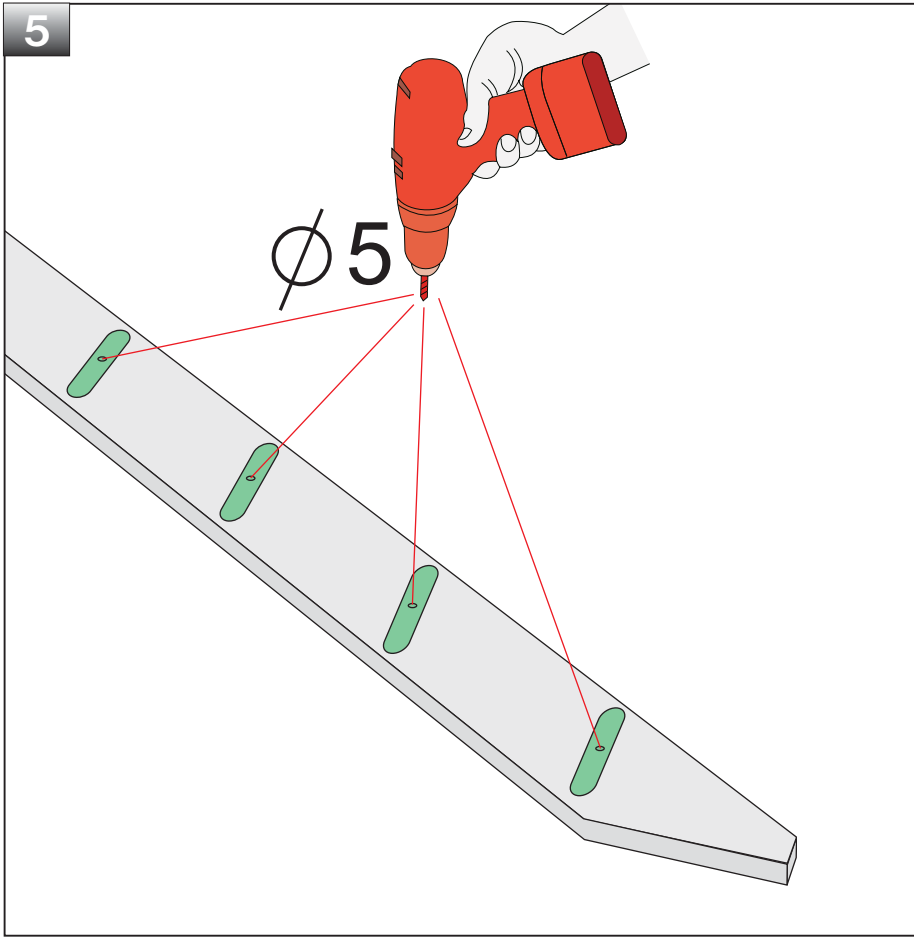
1



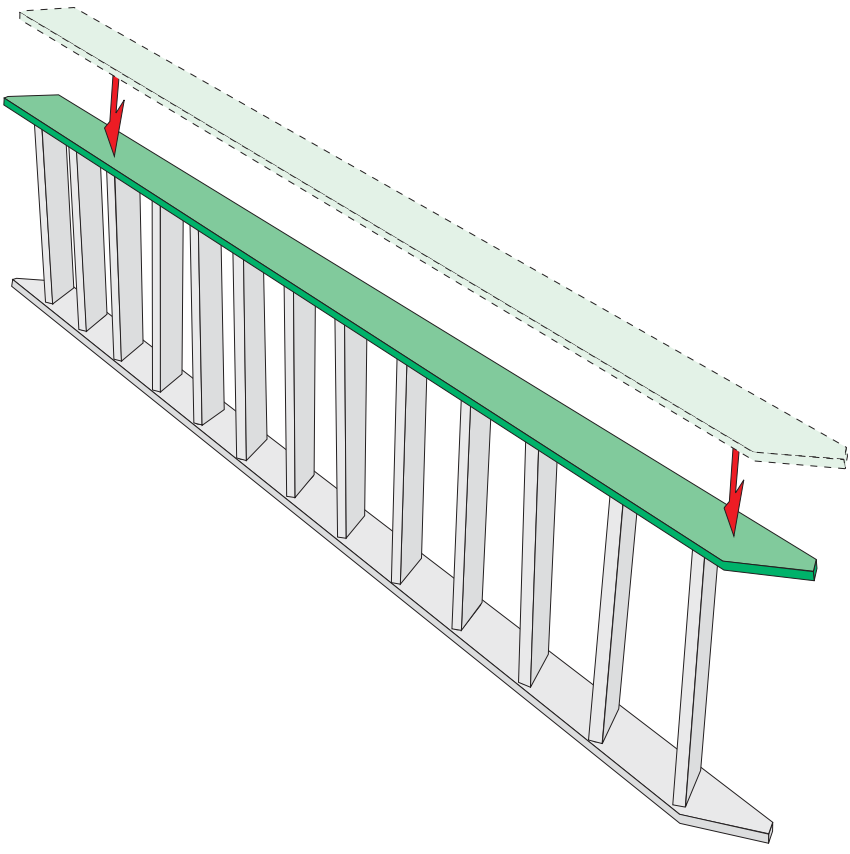
2







7



8

