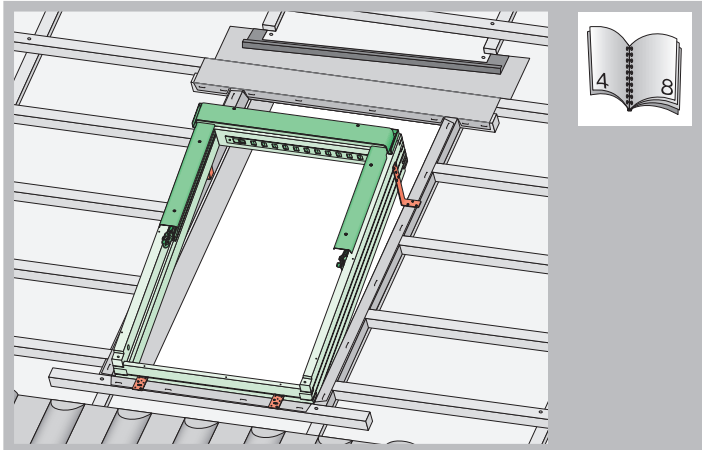
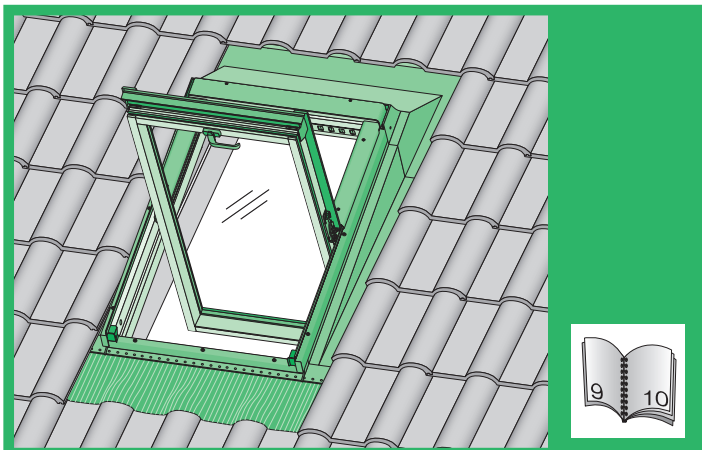


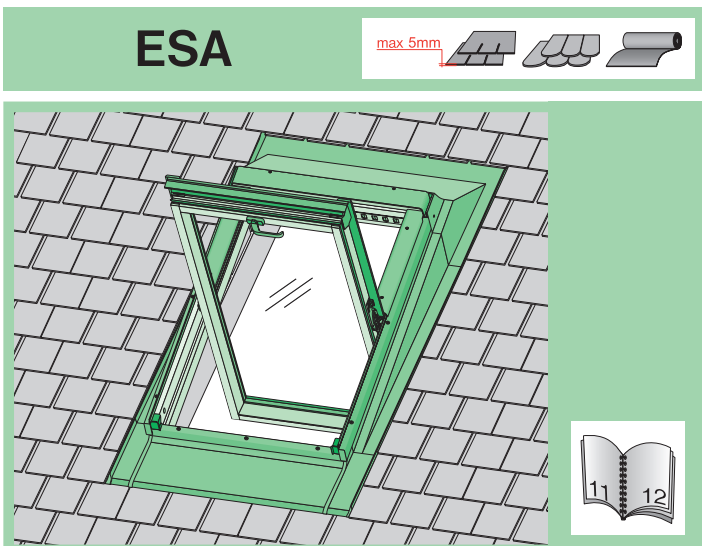
EHA, EZA, ESA



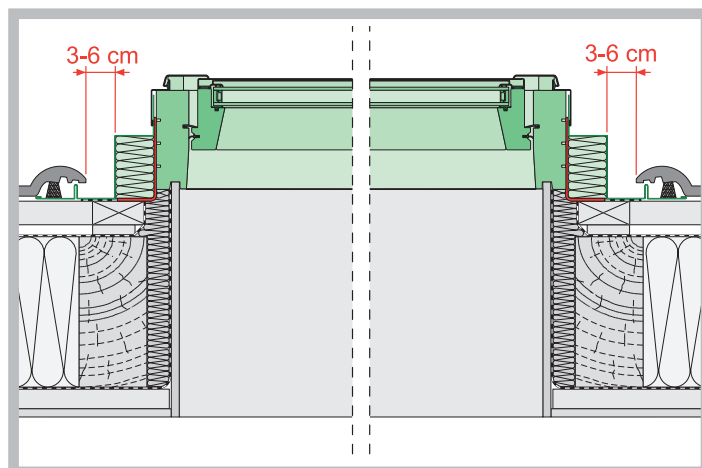
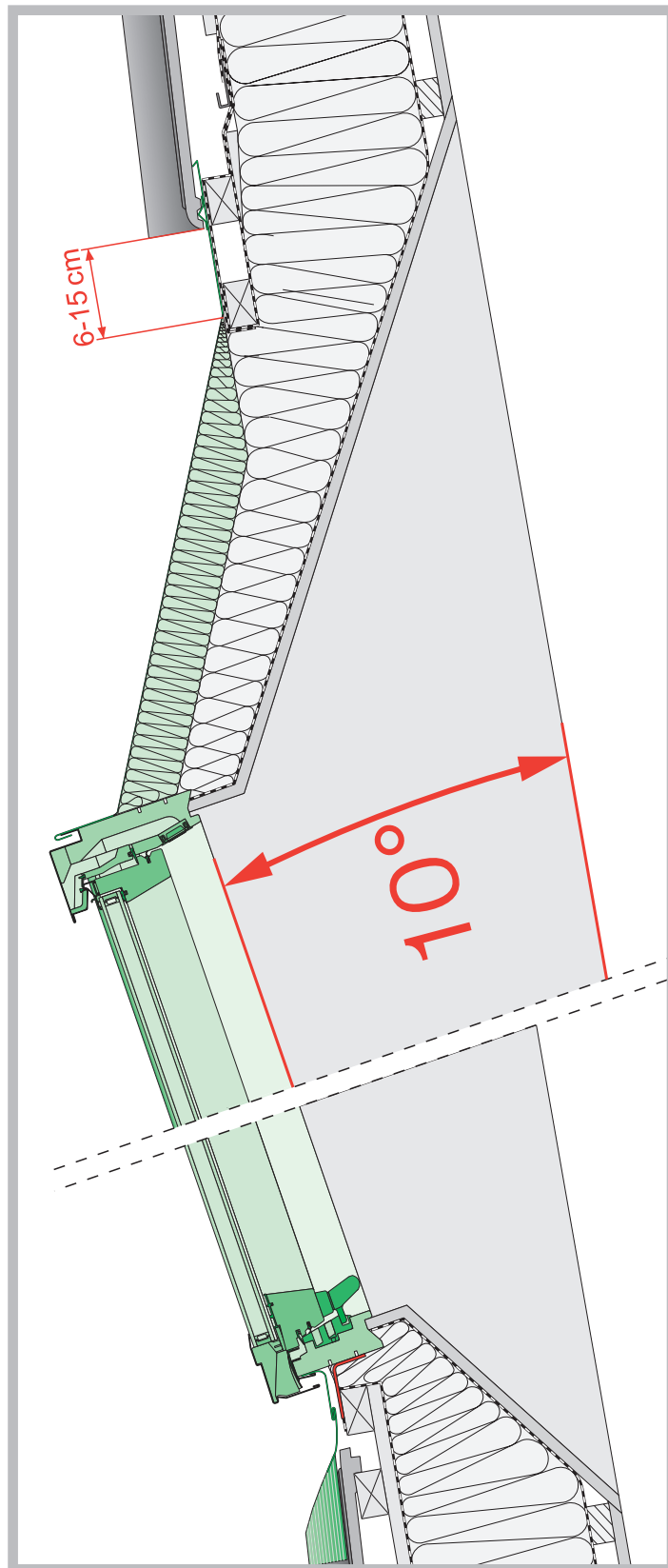
EHA



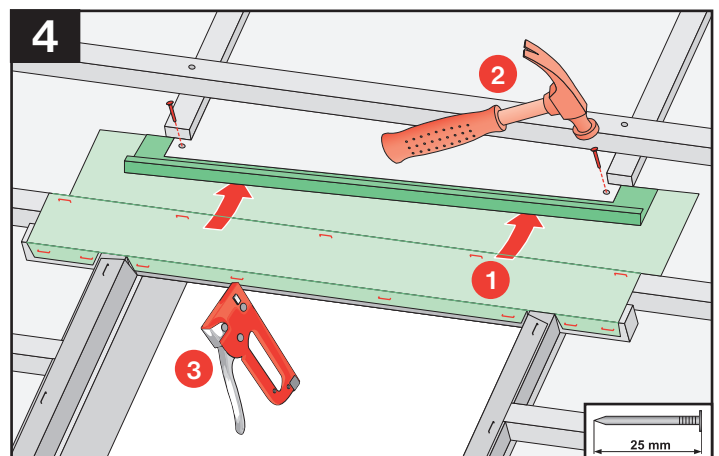
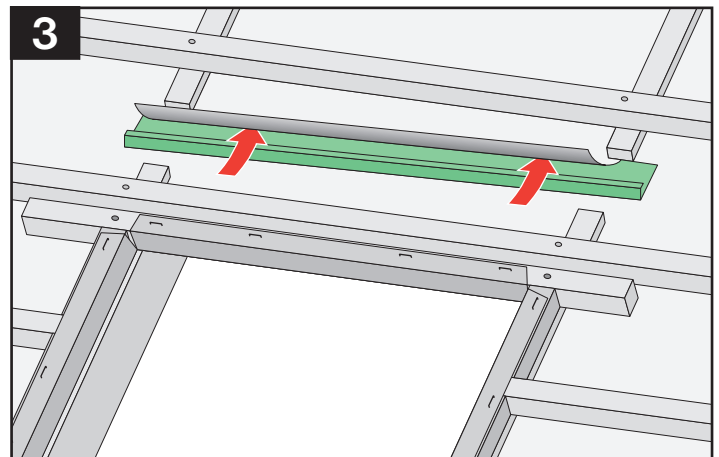
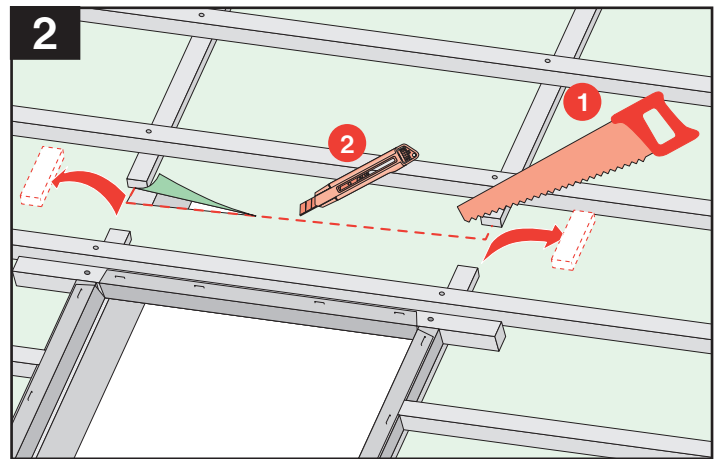
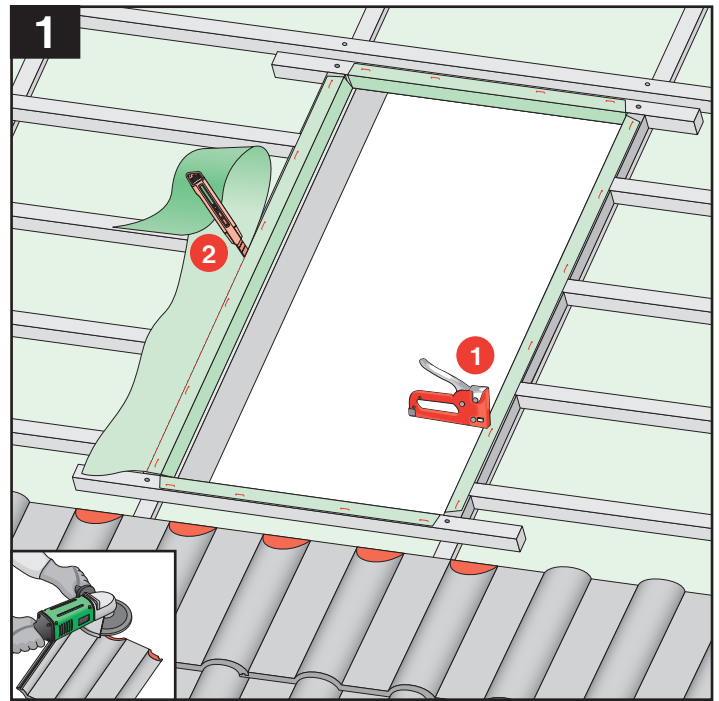
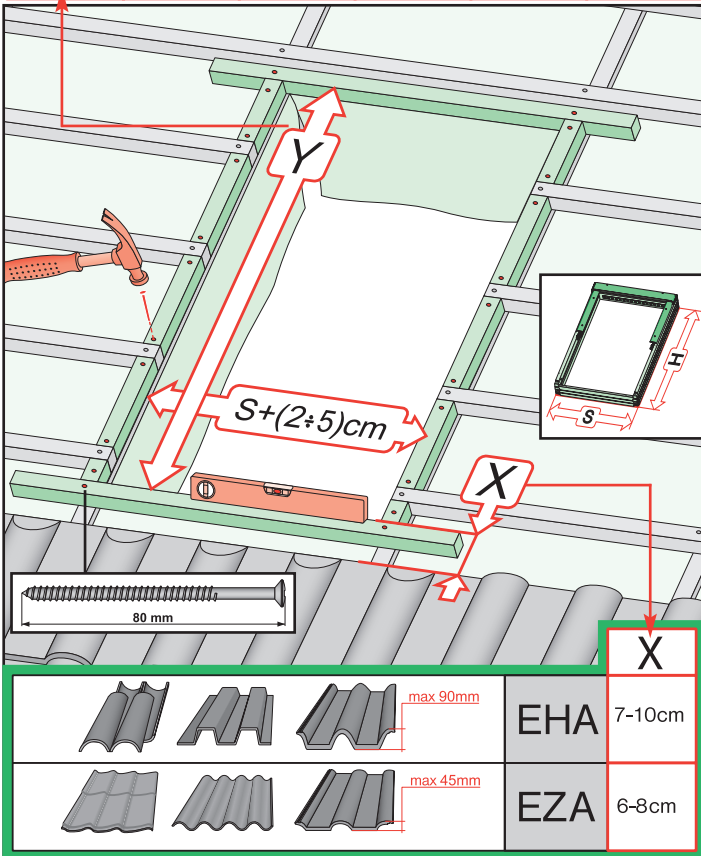
EZA



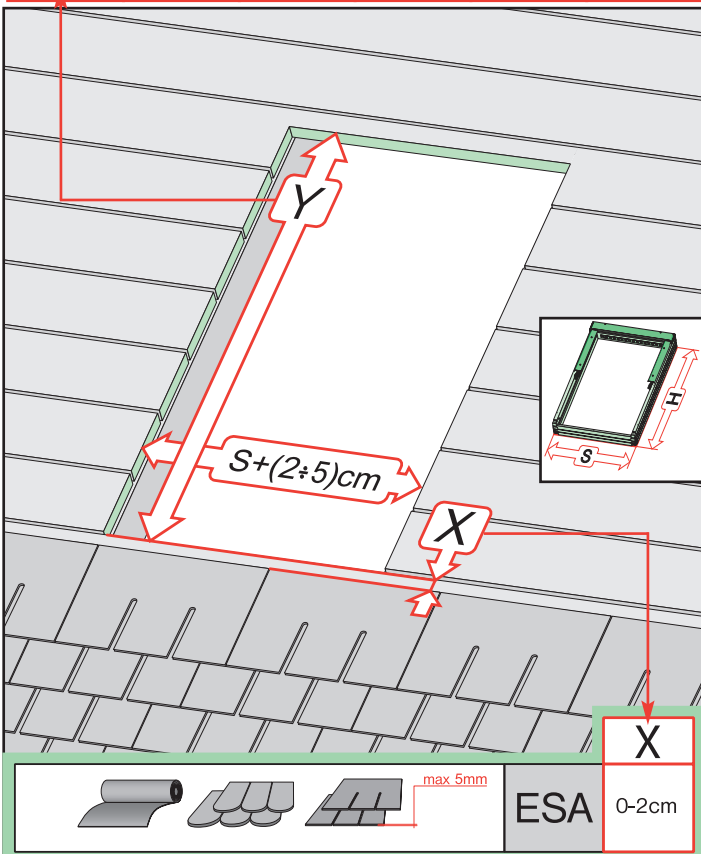
ESA

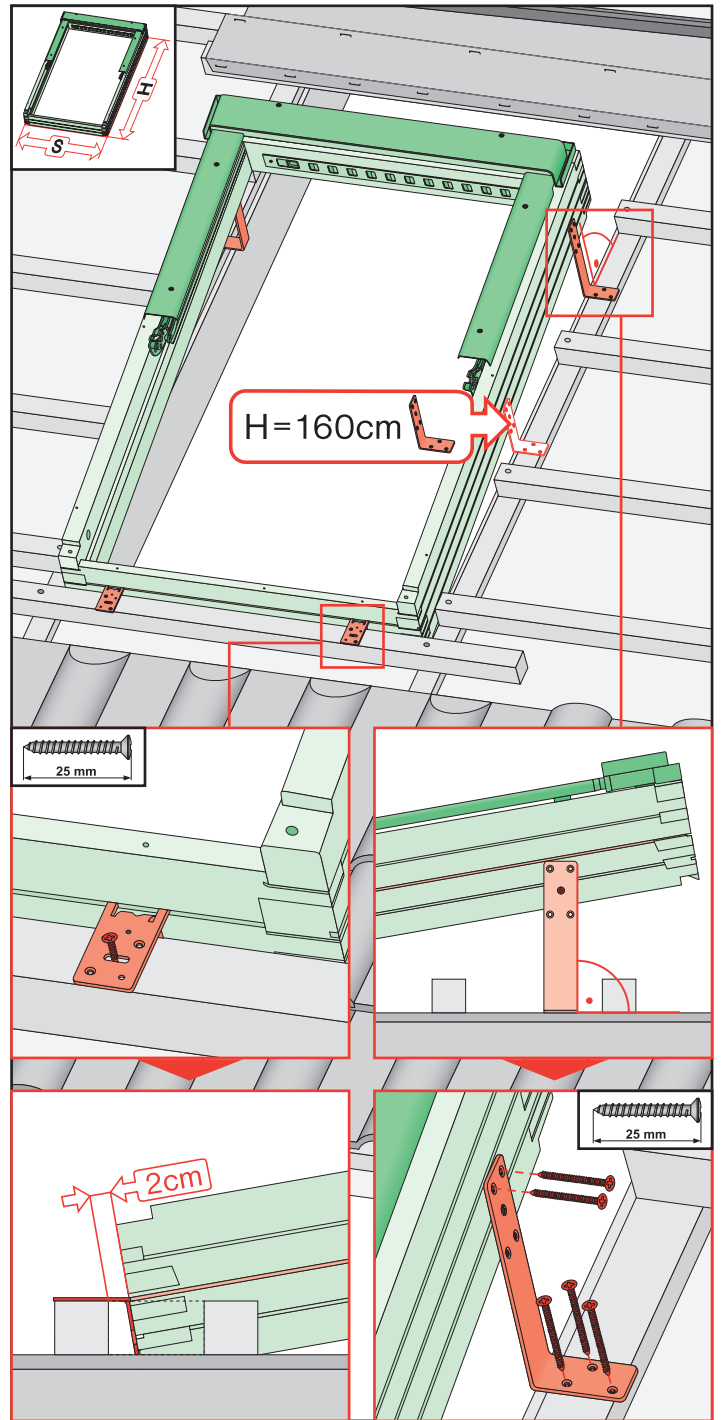
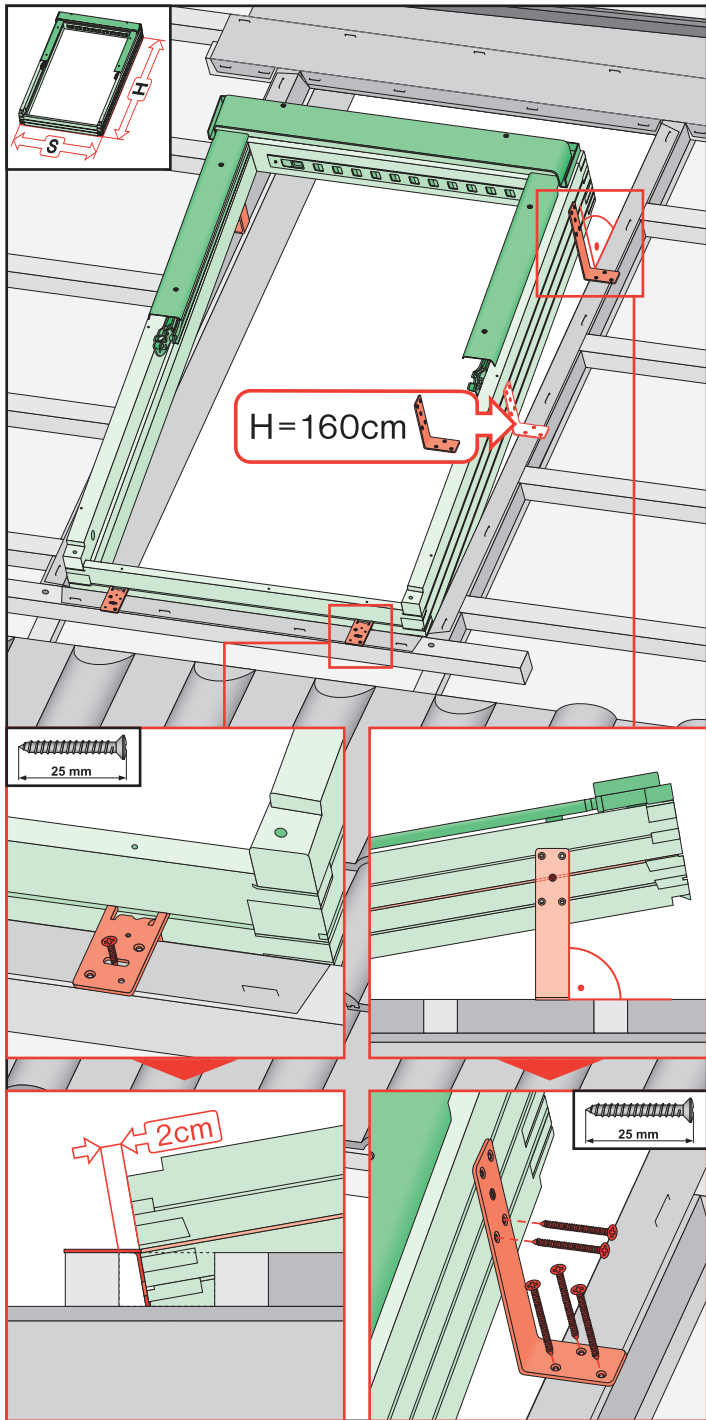
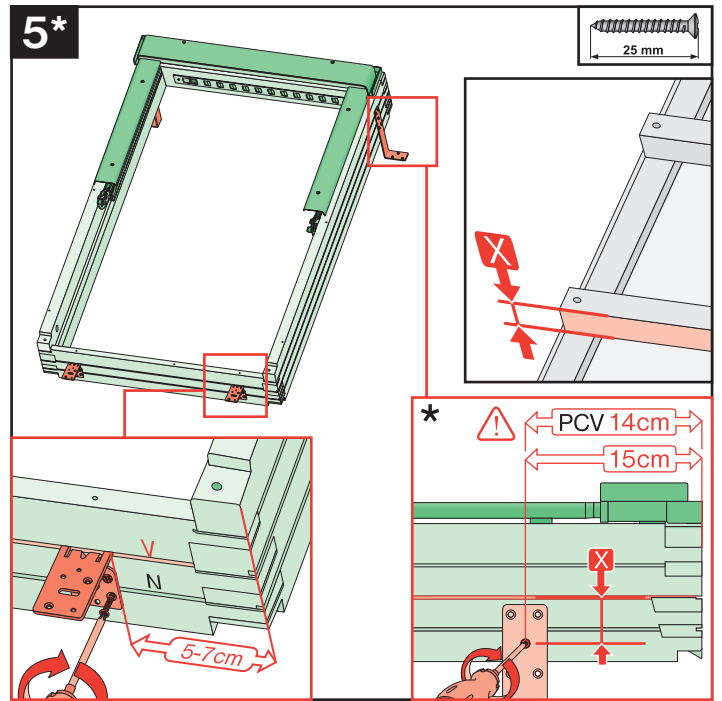
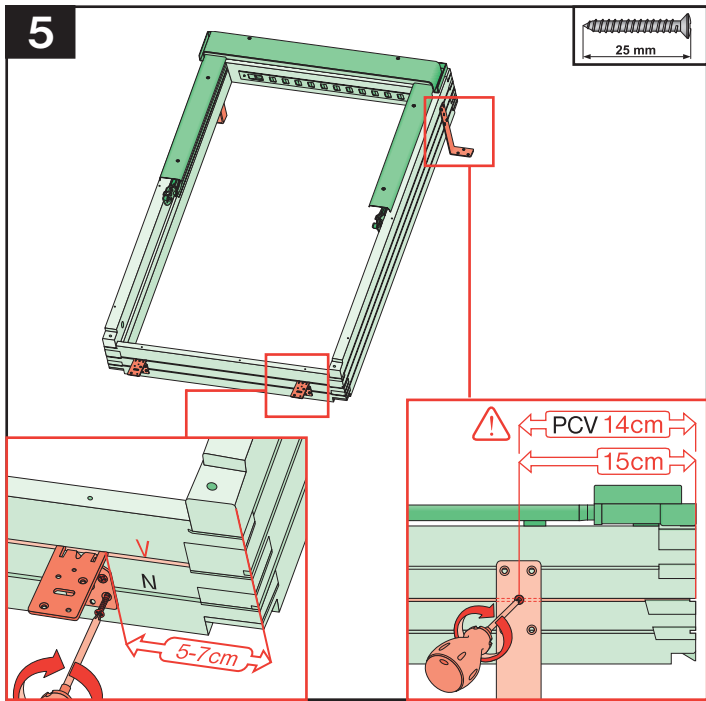


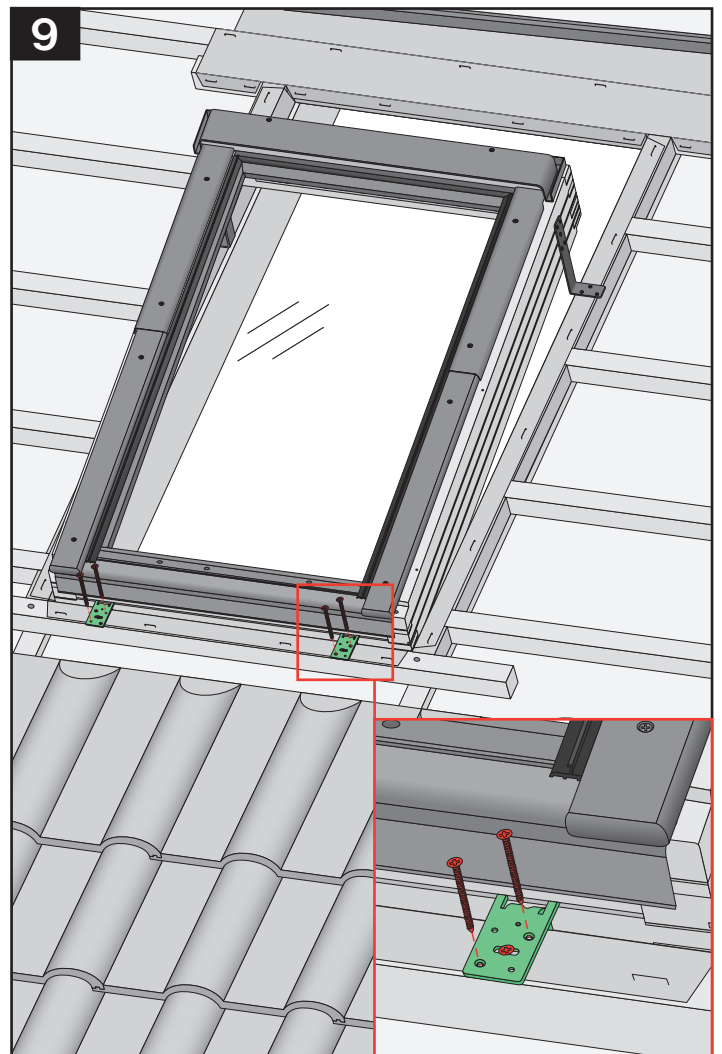
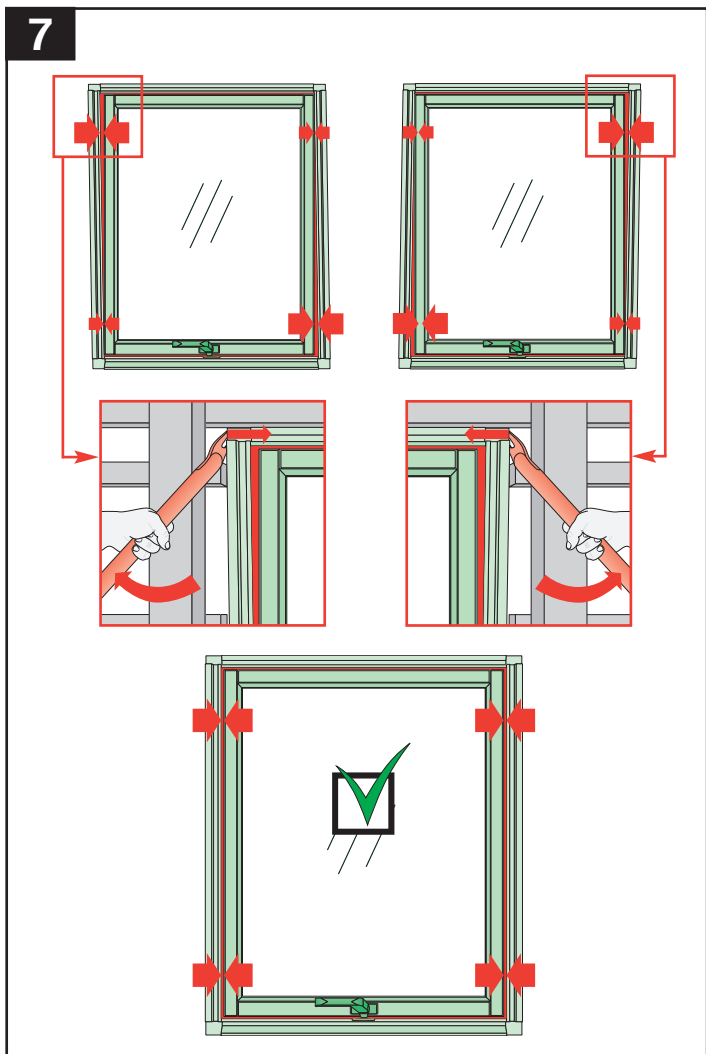
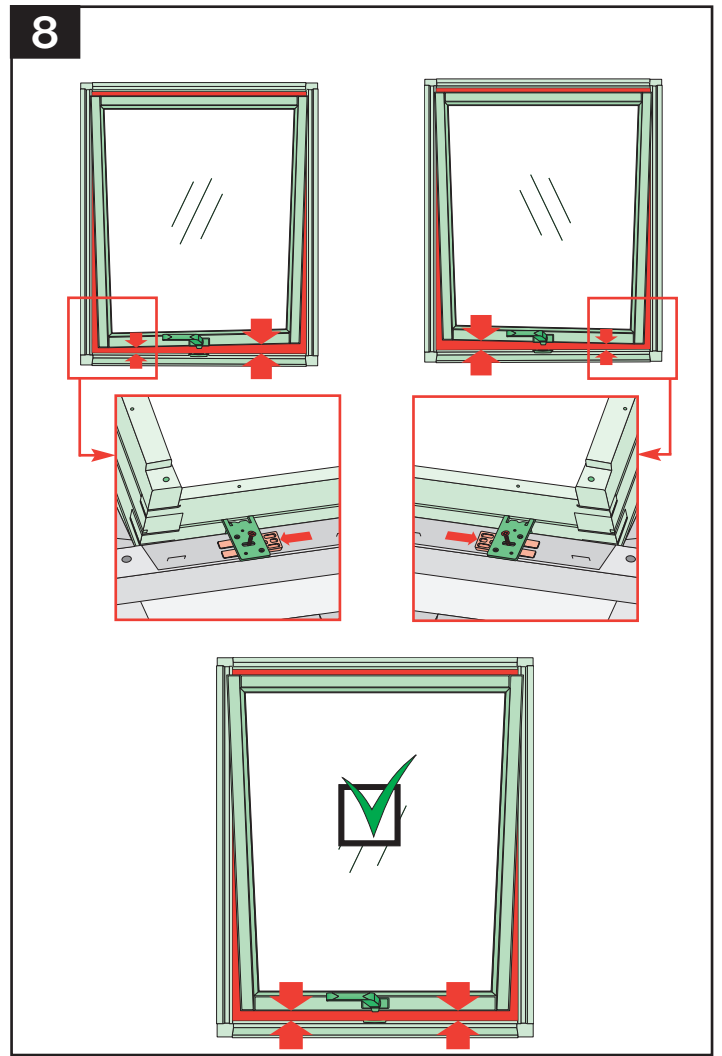
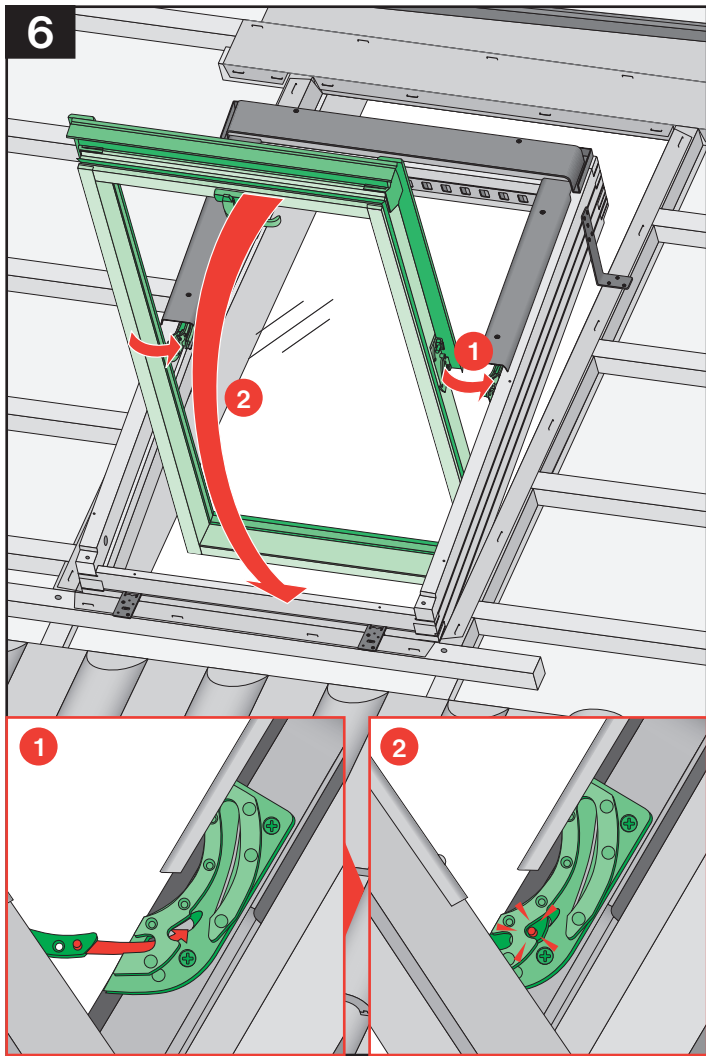
H [cm]	78	98	118	140	160
Y [cm]	113	142	171	202	232

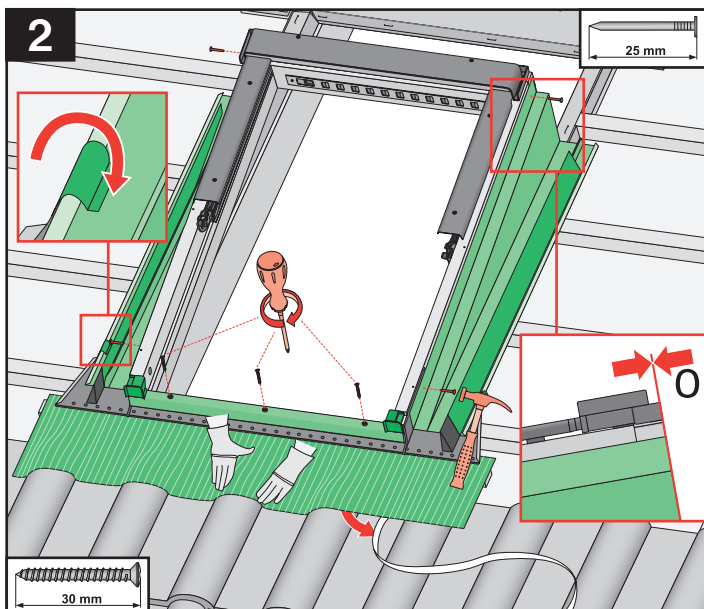
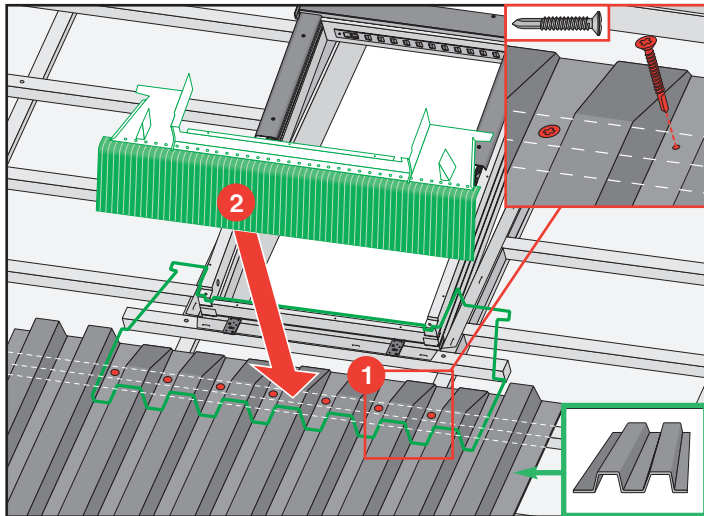
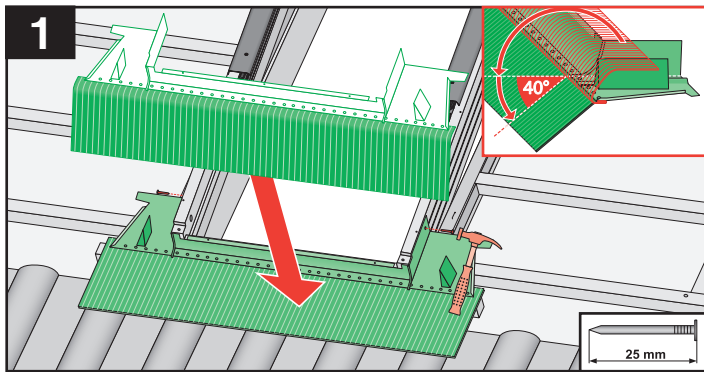
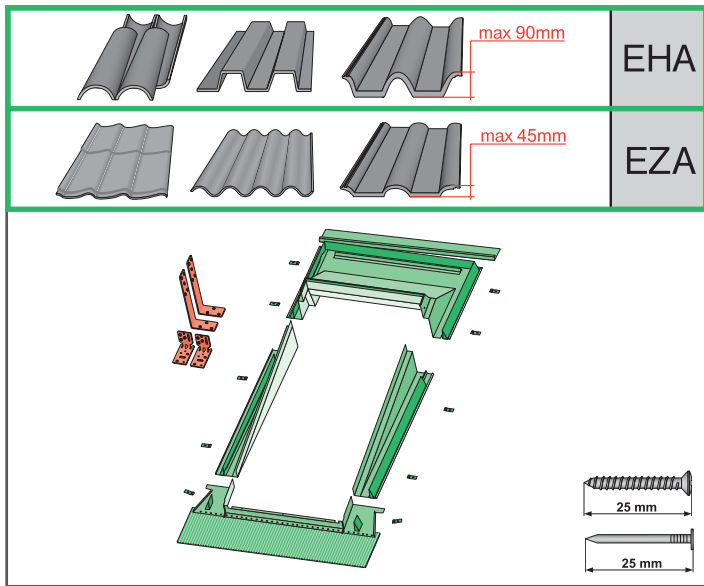


H [cm]	78	98	118	140	160
Y [cm]	113	142	171	202	232

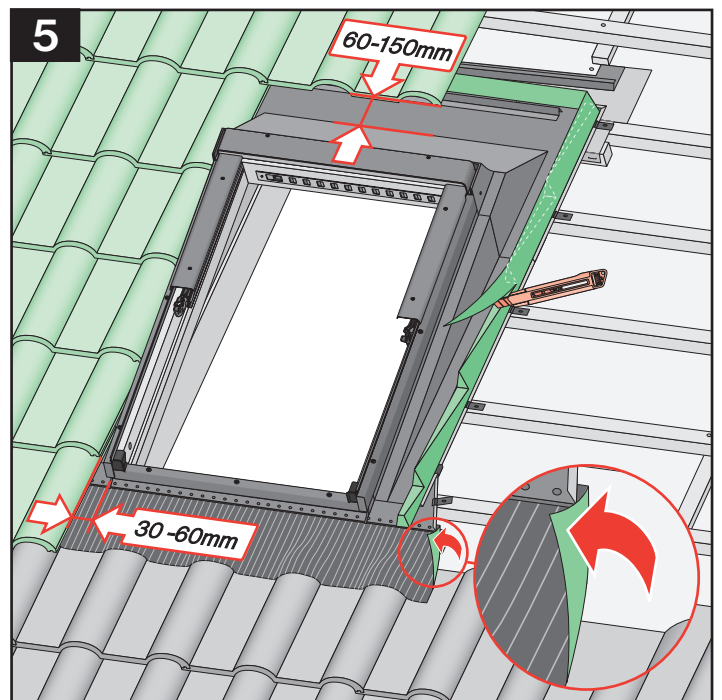
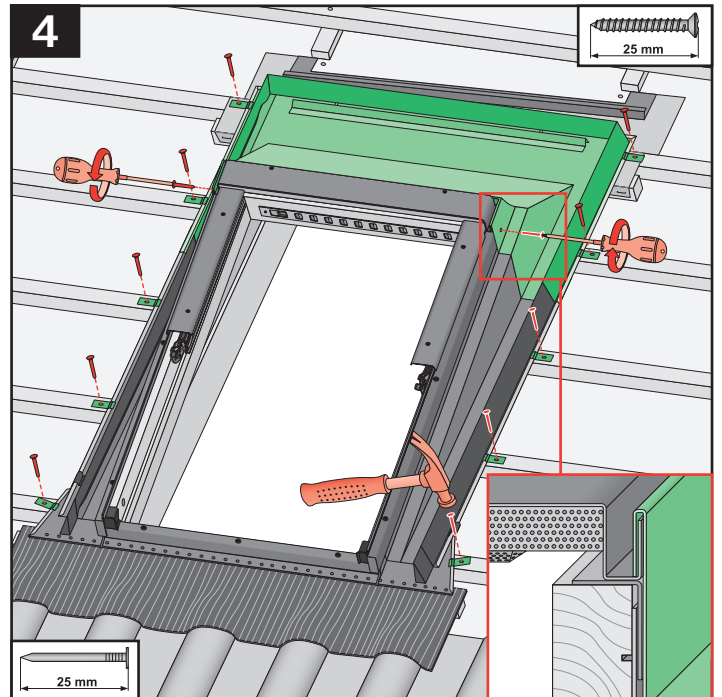
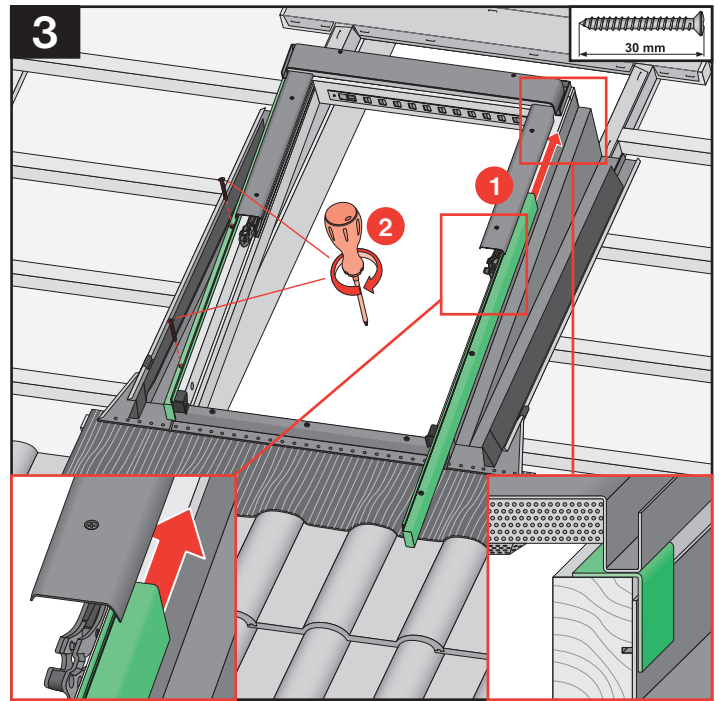








9



10

