

МОСТИК ПЕРЕХОДНОЙ

КОМПЛЕКТ ПОСТАВКИ

	2 м / шт.	1,2 м / шт.	0,8 м / шт.
1. панель мостика	1	1	1
2. опора треугольная	3	2	2
3. кронштейн несущий	3	2	2
4. болт 8 х 60 для монтажа к кровле	6	4	4
5. прокладки резиновые	9	6	6
6. болт сборочный 8 х 35	12	8	8
7. гайка	12	8	8
8. шайба	24	16	16

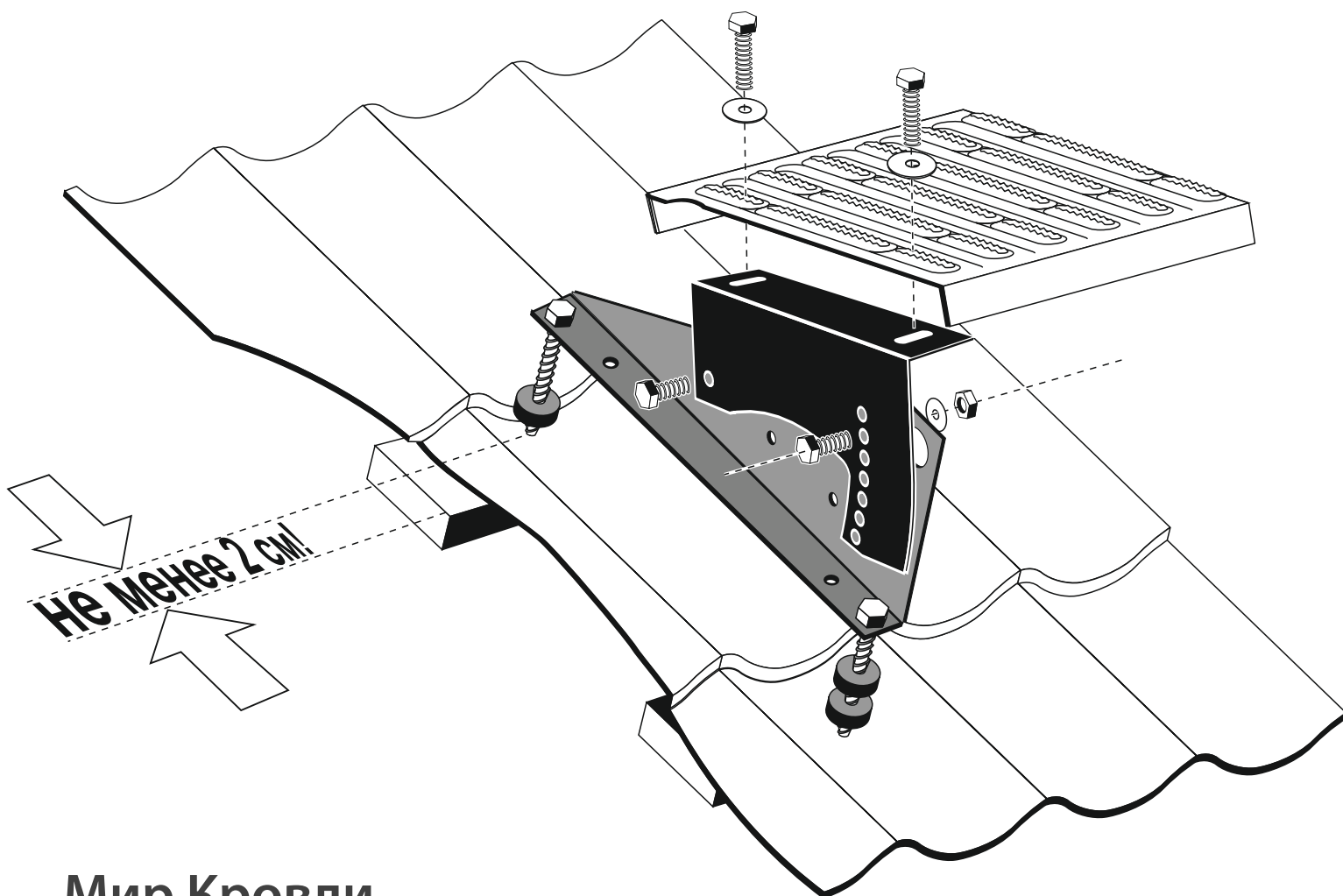
Места крепления опор мостика соответствуют местам крепления металлочерепицы.

Мостик можно монтировать на готовую кровлю.

Рекомендуется шаговая обрешетка не менее 25х100 мм. и крепление болта по оси бруска.

В любом случае отверстие под болт делать не ближе 2 см от края бруска обрешетки!

В противном случае возможно повреждение металлочерепицы с обрешеткой и вырывание опор мостика.



Мир Кровли

+7 (495) 981 19 21

www.krovlja.ru