



GRAND LINE[®]

долговечный профиль

Инструкция по монтажу
винилового сайдинга



СОДЕРЖАНИЕ:

03	Виниловый сайдинг
03	Виниловый сайдинг Grand Line®
04	Доборные элементы для сайдинга Grand Line®
05	Виниловые софиты
05	Виниловые софиты Grand Line®
05	Доборные элементы для софитов Grand Line®
06	Расчет потребности элементов сайдинга и крепежного материала
06	Транспортировка и хранение винилового сайдинга, софитов и аксессуаров Grand Line®
06	Инструменты для монтажа винилового сайдинга Grand Line®
07	Монтаж винилового сайдинга Grand Line®
07	1. Общие правила монтажа винилового сайдинга Grand Line®
07	2. Подготовка поверхности стен
09	3. Требование к крепежу
09	4. Методы резки винилового сайдинга
09	5. Монтаж горизонтального сайдинга
10	5.1. Установка стартовой планки
10	5.2. Установка внешнего и внутреннего угла
10	5.3. Соединение внешнего (внутреннего) угла
11	5.4. Облицовка непрямоугольных углов
11	5.5. Установка сайдинга вокруг оконных и дверных проемов
13	5.6. Установка первой панели сайдинга
13	6. Установка сайдинга на строящемся и уже эксплуатирующемся объекте
13	7. Установка софитов
14	8. Установка финишной планки
14	9. Установка сайдинга вокруг приборов
15	10. Замена поврежденных панелей
15	10.1. Замена сайдинговой панели
15	10.2. Замена углового профиля
15	10.3. Замена J-профиля широкого (наличника) и H-профиля
15	10.4. Замена вспучившегося сайдинга
15	11. Уход за виниловым сайдингом и аксессуарами
15	12. Особенности зимнего монтажа

Виниловый сайдинг

Виниловый сайдинг – облицовочный материал для стен, выполняющий декоративную и защитную функцию. Сайдинг защищает от атмосферных осадков, воздействий внешней среды, а также служит для сохранения тепла при использовании с соответствующим утеплителем.

Виниловый сайдинг используется для облицовки фасадов частных домов и дач – новых и ветхих, утративших внешнюю привлекательность. Также виниловый сайдинг применяют для облицовки участков фасадов общественных зданий и строений (магазинов, подземных переходов и т.п.), балконов, заборов и т.п. При необходимости сайдинг используют и для внутренней облицовки.

Преимущества винилового сайдинга в сравнении с альтернативными материалами (деревянной вагонкой, металлическим и фиброцементным сайдингом, облицовкой из камня):

- ▷ доступен по цене;
- ▷ не подвержен гниению и коррозии;
- ▷ не поддерживает горение;
- ▷ не проводит электрический ток;
- ▷ легкий в монтаже, удобен и прост в уходе;
- ▷ стоек к физической деформации;
- ▷ обладает широкой цветовой гаммой;
- ▷ экологически безопасен;
- ▷ нет токсичной пыли при распилке элементов.

Виниловый сайдинг Grand Line®

Виниловый сайдинг Grand Line® производится в России на современном оборудовании от европейских и американских производителей – лидеров отрасли. Процесс производства проходит под постоянным контролем высококвалифицированных специалистов – инженеров и технологов. Виниловый сайдинг Grand Line® производится в соответствии со стандартом ASTM из высококачественного сырья по рецептуре, специально адаптированной под климатические условия России.

Преимущества винилового сайдинга Grand Line®:

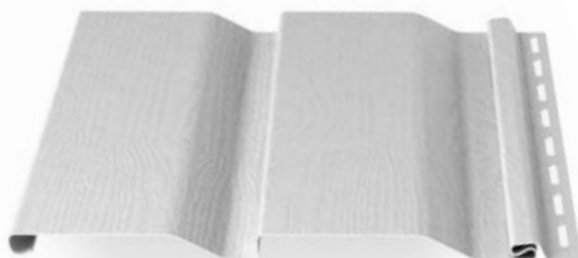
- ▷ соответствие стандарту ASTM;
- ▷ стойкость к ультрафиолетовому воздействию, подтвержденная фирменной гарантией (9 лет);
- ▷ стойкость к механическому разрушению, подтвержденная фирменной гарантией (30 лет);
- ▷ ударная прочность не менее 6,78 Дж (усредненные показатели теста – 10 Дж);
- ▷ оптимальная геометрия элементов, способствующая простому и качественному монтажу;
- ▷ оптимальное соотношение цены и качества.

Сайдинг-панель Grand Line® «Корабельный брус»

Завод Grand Line® производит сайдинг-панель «Корабельный брус», имитирующую отделку деревом. Рисунок поверхности панели аналогичен срезу деревянной доски, наибольшее сходство придает наличие «сучков».

Геометрия сайдинг-панели Grand Line® позволяет монтировать сайдинг «в стык», без использования специального соединительного профиля, при этом обеспечивается плотная подгонка панелей друг к другу, без отсутствия каких-либо зазоров и максимально скрытая для глаз.

Длина и ширина панели подобраны таким образом, чтобы обеспечить оптимальную полезную площадь.



Изделие	Длина, мм	Ширина рабочей поверхности, мм	
Корабельный брус	3600	225	

Виниловые софиты

Виниловый софит – облицовочный материал, использующийся для отделки карнизов кровли, выступов крыш дач, беседок, крылец и других подкровельных поверхностей. Софит защищает поверхность от атмосферных осадков и воздействий внешней среды, нанесенная на софит перфорация позволяет кровле «дышать».

Преимущества винилового софита в сравнении с альтернативными материалами (деревянной и пластиковой вагонкой, металлическим профнастилом):

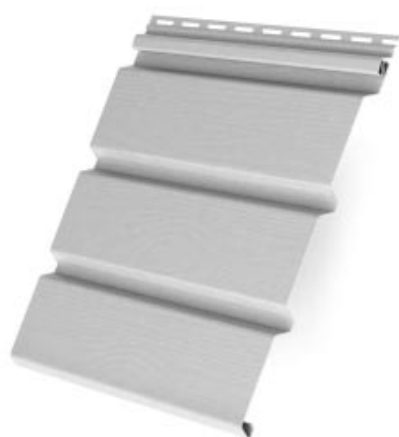
- ▷ не подвержен гниению и коррозии;
- ▷ обеспечивает кровле необходимую вентиляцию;
- ▷ не поддерживает горение;
- ▷ не проводит электрический ток;
- ▷ легок в монтаже, удобен и прост в уходе;
- ▷ стоек к физической деформации;
- ▷ экологически безопасен.

Виниловые софиты Grand Line®

Виниловые софиты Grand Line® производятся в России на современном оборудовании от европейских и американских производителей – лидеров отрасли. Процесс производства проходит под постоянным контролем высококвалифицированных специалистов – инженеров и технологов. Виниловые софиты Grand Line® производятся из высококачественного сырья по рецептуре, специально адаптированной под климатические условия России.

Преимущества виниловых софитов Grand Line®:

- ▷ оптимальная полезная площадь;
- ▷ стойкость к механическому разрушению, подтвержденная фирменной гарантией (30 лет);
- ▷ геометрия софита и доборных элементов способствует простому и качественному монтажу;
- ▷ оптимальное соотношение цены и качества.



гладкий



с перфорацией по центру



с полной перфорацией

Изделие	Длина, мм	Ширина рабочей поверхности, мм	
Софит	3000	305	

Доборные элементы для софитов Grand Line®

Виниловые софиты Grand Line® снабжены необходимыми для монтажа доборными элементами (Н-профиль соединительный, внешний угол, внутренний угол, J-фаска (ветровая доска), J-профиль широкий (наличник), финишная планка), обеспечивающими привлекательный вид кровли. Геометрия доборных элементов учитывает размеры софита Grand Line® и обеспечивает оптимальный монтаж.

Расчет потребности элементов сайдинга и крепежного материала

Для того чтобы правильно рассчитать количество элементов сайдинга и крепежного материала нужно измерить дом на проекте или в натуре.

Площади сайдингового покрытия рассчитываются без учета площадей занимаемых оконными и дверными проемами. Исключения составляют проемы большой площади (гаражные или спаренные ворота, большие окна).

ВНИМАНИЕ! Для более точного расчета материалов рекомендуем обращаться к квалифицированным специалистам в специализированных офисах продаж.

Транспортировка и хранение винилового сайдинга, софитов и аксессуаров Grand Line®

Виниловый сайдинг, софиты и аксессуары GL должны храниться:

- ▷ только в фирменных упаковках производителя;
- ▷ только в условиях, препятствующих попаданию влаги и прямых солнечных лучей на продукцию;
- ▷ только в крытых, оборудованных вентиляцией помещениях, при температуре от -35°C до +50°C и относительной влажности воздуха 40-60%.

При длительном хранении необходимо использовать паллеты или стеллажи, при этом количество рядов коробок не должно превышать 5 шт. в высоту.

Категорически запрещается хранить продукцию:

- ▷ без упаковки производителя;
- ▷ под прямыми солнечными лучами;
- ▷ вблизи отопительных приборов;
- ▷ в полиэтиленовой плёнке, если это не упаковка производителя.

Правила транспортировки винилового сайдинга, софитов и аксессуаров:

- ▷ транспортировать продукцию необходимо крытым транспортом;
- ▷ упаковки с продукцией не должны выступать за длину кузова;
- ▷ транспортировать продукцию необходимо в фирменной упаковке производителя (в случае перевозки продукции без упаковки, складывать панели и аксессуары лицевой стороной вверх, между панелями положить материал, предотвращающий повреждения лицевой стороны);
- ▷ при загрузке продукции необходимо в нижних рядах укладывать упаковки с сайдингом, упаковки с аксессуарами необходимо размещать сверху;
- ▷ упаковки должны быть закреплены в машине таким образом, чтобы полностью исключить возможность их перемещения при транспортировке;
- ▷ при перевозке продукции температура воздуха в крытом кузове не должна превышать +50°C и опускаться ниже -50°C.

Не допускается бросать, перегибать и деформировать упаковки с продукцией при погрузочно-разгрузочных работах.

Инструменты для монтажа винилового сайдинга Grand Line®

Правильный выбор инструментов, материалов и оснастки делает монтаж винилового сайдинга гораздо легче.



Монтаж винилового сайдинга Grand Line®

1. Общие правила монтажа винилового сайдинга Grand Line®

Монтаж винилового сайдинга можно произвести самостоятельно. Если сайдинг установлен правильно (с соблюдением инструкции по монтажу), то он не боится ни резких изменений температуры, ни ветра, ни мороза.

При монтаже винилового сайдинга необходимо соблюдать несколько важных условий:

Главное правило при монтаже – панели сайдинга и элементы крепления нельзя жестко фиксировать. На панелях предусмотрены прямоугольные прорезы, саморез должен вкручиваться в середину отверстия, но не до конца (это необходимо для возможности свободного движения панели, для компенсации тепловых расширений).

Перед началом монтажа винилового сайдинга составьте хороший чертеж, который поможет Вам точно рассчитать расход материалов и избежать ошибок при раскрое и монтаже.

При облицовке здания виниловым сайдингом желательно придерживаться определенной последовательности:

- ▷ виниловый сайдинг следует прикреплять на обрешетку при любой поверхности;
- ▷ сначала готовится поверхность, затем устанавливается стартовая планка, наличники для окон и дверей, внешние и внутренние углы;
- ▷ следует учитывать эффект возможного расширения-сжатия панелей при нагревании или охлаждении. Это обеспечит вентилируемый зазор для отвода водяных паров, зимой позволит сэкономить на отоплении, а летом существенно ослабит нагрев дома.

2. Подготовка поверхности стен

Зачистка стен:

- ▷ плотно прибейте все отстающие доски или деревянные панели стен;
- ▷ удалите остатки старой штукатурки вокруг окон и дверей;
- ▷ снимите водосточные трубы, крепления фонарей и молдинги с тех частей дома, где они могут помешать установке сайдинга;
- ▷ уберите все вьющиеся растения и ветки деревьев, прикасающиеся к стене (это даст Вам больше простора для монтажа винилового сайдинга);
- ▷ удалите все выступающие подоконники;
- ▷ установите обрешетку по всей поверхности постройки. В случае неровности стен обрешетка выравнивается с помощью прокладок из дерева, фанеры или уменьшения размеров реек.

Обрешетка

Обрешетку часто применяют в старых домах, чтобы поверхность обшивки не выглядела волнистой.

На деревянной поверхности делают обрешетку из металлического профиля для гипсокартона. Специалисты рекомендуют использовать для монтажа профили ПН28/27 в комплекте с профилями ПП60/27 или комплект профилей ПН и ПС. На каменной поверхности для обрешетки используют деревянные рейки размером 50-60 мм, планки из ПВХ либо металлический профиль для гипсокартона (рис. 1).

Для горизонтальной обшивки рейки прибиваются вертикально на расстоянии 300-400 мм от осей (рис. 2 и 3). Устанавливаются они полностью вокруг дверей, окон, и других проемов, во всех углах и наверху, и внизу зашиваемой поверхности.

Чтобы создать ровную поверхность стены для обшивки и избежать волнистых поверхностей обрешетка должна закрываться изолирующим покрытием либо в пространство между рейками обрешетки укладываются изолирующие покрытия такой же толщины, что и рейки обрешетки.

Не следует соединять вертикальные рейки между собой горизонтальными, так же это может привести к нарушению вентиляции под сайдингом.

Для монтажа винилового сайдинга Grand Line® производителем рекомендуется использовать специальный С-профиль производства GL (профиль для гипсокартона).

рис. 1

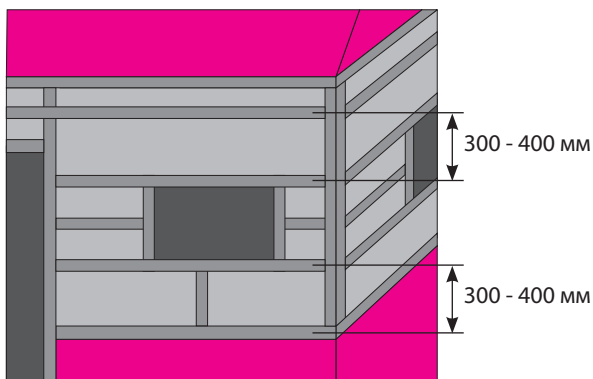


рис. 2
Горизонтальная обрешетка

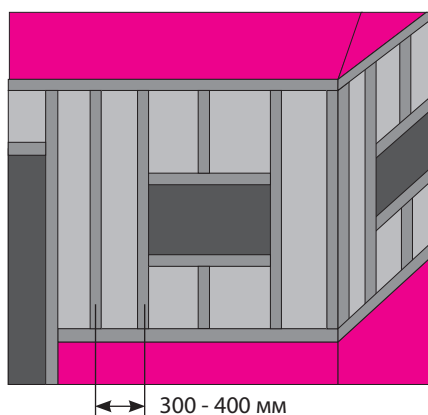


рис. 3
Вертикальная обрешетка

Утепление

Обрешеченная стена может быть покрыта утеплителем или пространство между рейками может быть заполнено утеплителем. Толщина утеплителя при этом должна быть меньше толщины реек (рис. 4 и 5).

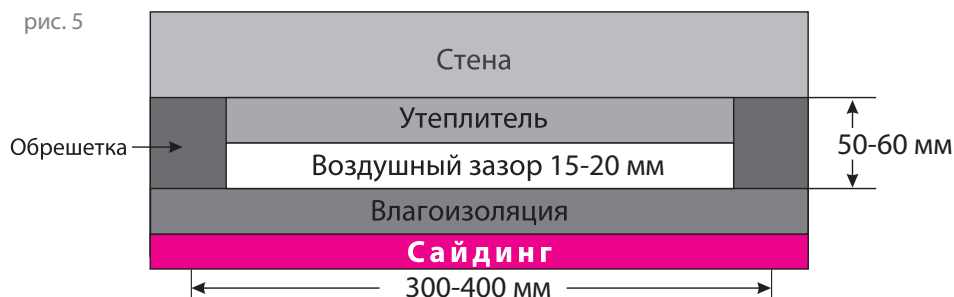
Перед использованием утеплителя внимательно прочитайте инструкцию по монтажу выбранного Вами типа утеплителя.

Важным условием при монтаже теплоизоляции является отсутствие щелей и дыр в изоляционном слое.

рис. 4



рис. 5



Герметизация

Заделайте герметиком стены везде, где могла бы проникнуть влага: вокруг окон и дверей, выходы (входы) электрических, газовых, водных или каких либо ещё магистралей.

3. Требование к крепежу

Выбор крепежа

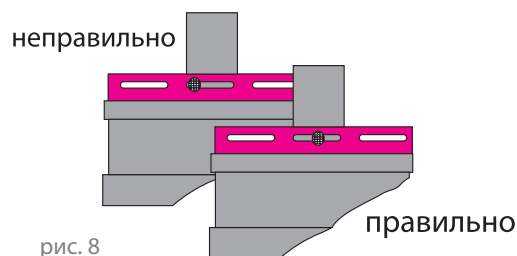
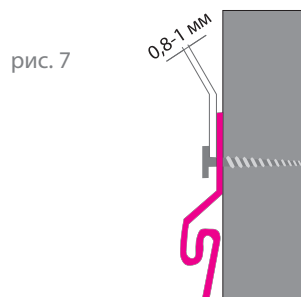
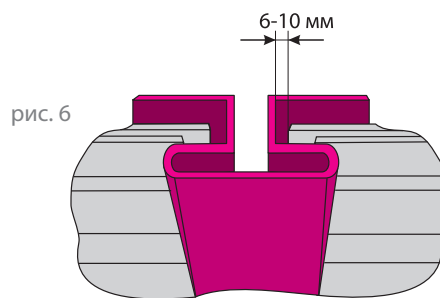
Крепеж не должен подвергаться коррозии. Наиболее эффективным и недорогим крепежом являются саморезы (можно использовать шурупы). Саморезы должны быть из алюминия или оцинкованные со шляпкой диаметром 8-10 мм. Ножка самореза должна иметь длину, достаточную для проникновения в основу на глубину минимум 20 мм.

ВНИМАНИЕ! Категорически запрещается использование для монтажа винилового сайдинга клея. Герметик или жидкий пластик использовать только по назначению – для герметизации швов.

Допуски на растяжение-сжатие

Виниловый сайдинг прикручивают так, чтобы не препятствовать возможному растяжению-сжатию. Оставляйте зазор (летом 6 мм, зимой 10 мм) для возможного расширения при креплении панелей к фаскам и кромкам (рис. 6).

- ▷ Не крепите сайдинг слишком плотно;
- ▷ Оставьте расстояние примерно 0,8-1 мм между нижним краем шляпки самореза и панелью (рис. 7);
- ▷ Центр самореза должен быть в середине перфорированного отверстия (рис. 8);
- ▷ Не вкручивайте саморезы в лицевую сторону панели;
- ▷ Не натягивайте сайдинг при креплении;
- ▷ Правильно располагайте саморезы (саморезы рекомендуется располагать на расстоянии 300-400 мм друг от друга).



4. Методы резки винилового сайдинга

Виниловый сайдинг можно резать с помощью: ножовки по металлу (с мелкими зубцами), ножа-резака, ножниц по металлу, ручной электропилы с абразивным лезвием (диск), болгарки (на небольшой мощности). Диск болгарки на большой скорости сильно разогревается и может оплавить панель винилового сайдинга вместе с разреза.

5. Монтаж горизонтального сайдинга

Монтаж горизонтального сайдинга производится с помощью монтажа соответствующих доборных элементов.

Этапы монтажа винилового сайдинга состоит в следующем:

- ▷ монтаж стартовой планки (для ее строго горизонтальной установки лучше нанести на обрешетку отметки с помощью уровня);
 - ▷ монтаж внешних и внутренних углов (верхний конец должен находиться на расстоянии 6 мм от верхней кромки стены, а нижний – на 20 мм ниже стартовой полосы; вертикальность их расположения лучше проверить отвесом или уровнем);
 - ▷ монтаж Н-профиля соединительного (если доски сайдинга стыкуются через них, а не внахлест, что используется гораздо чаще);
 - ▷ монтаж финишной планки и J-профиля.
- После этого приступают к монтажу основных панелей.

5.1. Установка стартовой планки

Проведите линию мелом. Найдите самый нижний уровень поверхности, предназначенной под монтаж сайдинга. Вбейте гвоздь на углу стены на 50 мм выше этого уровня, затем вбейте гвоздь на другом углу стены.

Натяните между гвоздями бечёвку. При помощи уровня убедитесь, что бечевка натянута параллельно. С помощью мела отметьте по бечёвке ровную, прямую линию между гвоздями. Повторите эту процедуру вокруг всего дома (рис. 9).

Затем установите стартовую планку верхним обрезом на меловую линию (рис. 10).

Расстояние между соседними стартовыми профилями, между стартовым профилем и внешним (внутренним) углами – 6 мм, для учета возможного расширения сайдинга (рис. 11).

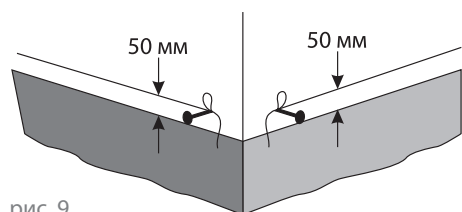


рис. 9

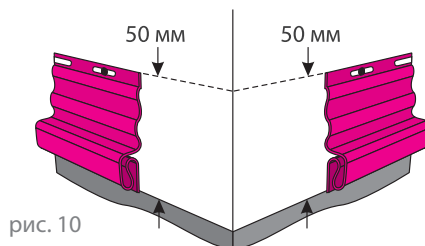


рис. 10

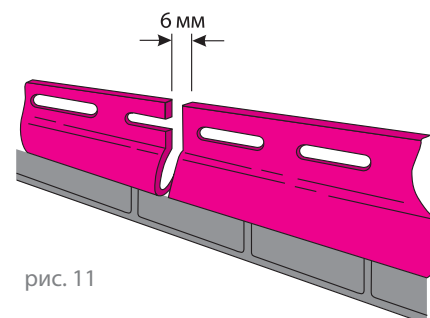


рис. 11

5.2. Установка внешнего и внутреннего угла

Внешний или внутренний угол устанавливается на существующем стыке двух стен, на 4-6 мм ниже края начальной планки (рис. 12). Оставьте сверху расстояние до карниза, достаточное для установки софита. Прикрепите внешний (внутренний) угол, закрутив саморезы в верхние отверстия по обе стороны. Угол должен висеть на этих двух саморезах.

Убедитесь, что он установлен ровно. Прикрепите угол к прилегающим стенам, прикручивая саморезы на расстоянии 200-400 мм друг от друга, располагая их по центру отверстий для саморезов, предусмотренных в панели (рис. 12).

Это обеспечит возможное вертикальное расширение. Не следует прикреплять саморезы слишком плотно (зазор должен составить 0,8-1 мм). Приставьте угловой профиль к углу дома и отступите от карниза крыши или софитов на 1-4 мм, затем начните устанавливать крепеж. Не прикручивайте слишком плотно (рис. 12).

5.3. Соединение внешнего (внутреннего) угла

Соединение угловых деталей необходимо, когда деталь не достигает желаемой высоты. Отрежьте 25 мм от верхнего перфорированного края детали, оставив среднюю лицевую часть (рис. 13). Наложите следующую (верхнюю) угловую деталь на нижнюю деталь на 20 мм, оставляя 5 мм для возможного расширения (рис. 14).

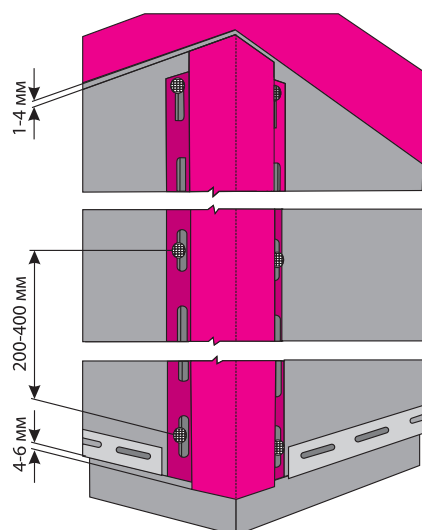


рис. 12

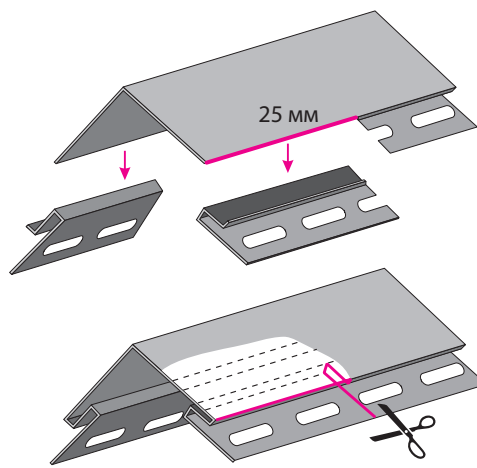


рис. 13

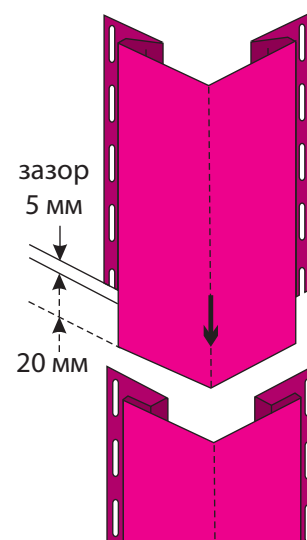


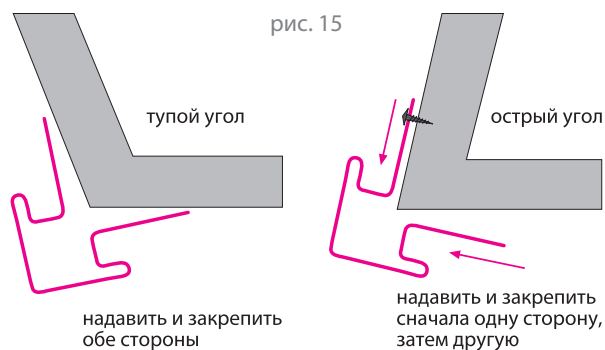
рис. 14

Отрезать кусочки профиля по красной линии, как показано на схеме. При монтаже наложить профиль с вырезом поверх обычного профиля.

5.4. Облицовка непрямоугольных углов

Непрямоугольные углы обшиваются обычными угловыми виниловыми профилями.

Угол раскрытия внешнего углового винилового профиля, несовпадающий с раскрытием угла дома, при установке «натягивают» на угол. При монтаже его раскрывают надавливанием на середину или, наоборот, сужают, прибивая сначала одну, потом другую сторону (рис. 15). Аналогично производят монтаж с внутренними угловыми профилями.



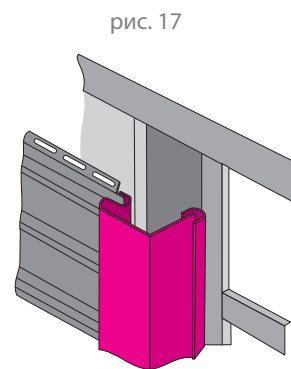
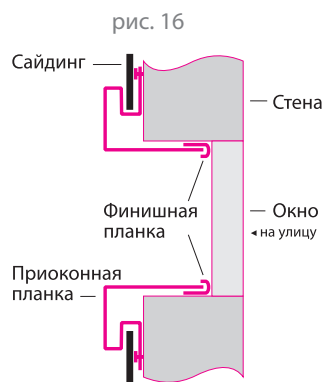
5.5. Установка сайдинга вокруг оконных и дверных проемов

Для этой операции целесообразно применить приоконную планку, J-профиль широкий (наличник) или J-профиль.

Панки устанавливаются по периметру оконных и дверных проемов.

В случае утопленного вглубь стены проема или окна, установите приоконные планки по периметру, свободные края закрепите финишной планкой (рис. 16 и 17).

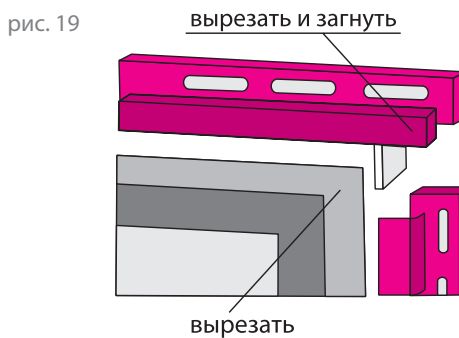
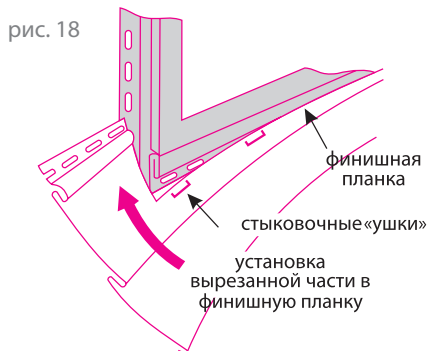
В случае, если дверной или оконный проем находится на одном уровне со стеной (не утоплен), используйте J-профиль широкий (наличник).



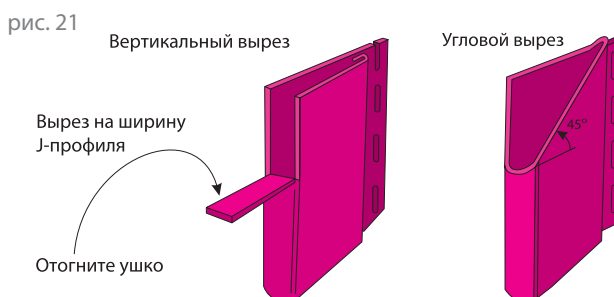
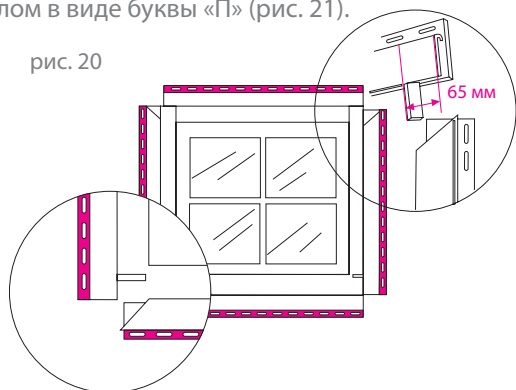
5.5.1. Установка J-профиля широкого (наличника)

Перед тем, как установить J-профиль широкий (наличник), оконный проем защищают от случайного проникновения влаги фартуками из кровельной оцинкованной стали, алюминиевой фольгой или рубероидом.

Установите J-профиль широкий (наличник) либо приоконную планку вокруг проема, затем обрежьте сайдинг, как показано на рис. 18 и установите его, зафиксировав обрезанный край под наличником или приоконной планкой (рис. 19).



Установите J-профиль широкий (наличник) по бокам оконного или дверного проема. Затем установите J-профиль на верхней и нижней части оконного или дверного проема так, чтобы края планки выступали на размер, равный ширине (65 мм) широких J-профилей (наличников), установленных по бокам (рис. 20). Предварительно необходимо сделать в верхней и нижней планке надрезы с обеих сторон по местам сгибов. То есть профиль надрезается и сгибается под прямым углом в виде буквы «П» (рис. 21).



5.5.2. Установка приоконной планки

Приоконную планку можно использовать вместо J-профиля широкого (наличника) при отделке оконных проемов. Она частично или полностью закрывает откосы.

Устанавливается приоконная планка так же, как и J-профиль широкий (наличник) (подробнее см. пункт 5.5. стр. 11).

Внутренняя часть крепится с помощью финишной планки.

5.5.3. Установка Н-профилей

Стыки панелей сайдинга оформляются двумя способами: внахлест или с помощью Н-профиля.

Стык внахлест: каждая последующая панель должна перекрывать предыдущую на 25 мм. Стыки панелей сайдинга не должны располагаться один над другим (рис. 22.1.). Последний саморез располагайте на расстоянии минимум 100 мм от края панели.

Стыки с использованием Н-профиля: Н-профиль монтируется на обрешетку. Панели сайдинга просто вставляются в Н-профиль с соблюдением зазора в 5-6 мм. При установке в холодную погоду оставляйте зазор в 9-10 мм.

Монтаж аналогичен установке внутренних и наружных углов.

рис. 22
Стык внахлест

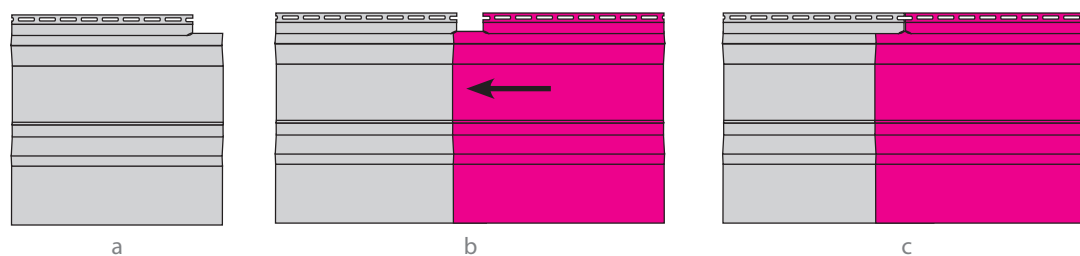


рис. 22.1.

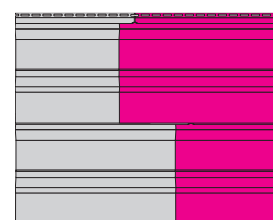
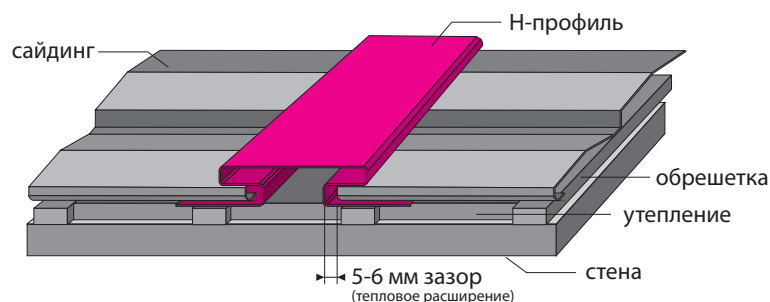


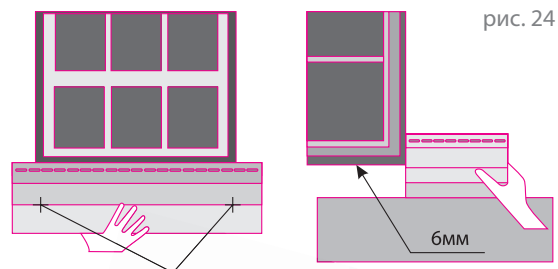
рис. 23
Стык с использованием Н-профиля



5.5.4. Замер сайдинга

Установка панелей сайдинга под окном обычно требует резки панелей. Отметьте ширину окна (или окна и наличников), добавив по 6 мм с каждой стороны. Отмерьте и отметьте вертикальное пространство на панель, оставив 6 мм от нижнего края окна (или наличника) (рис. 24).

Повторите процедуру для измерения верхней стороны окна.



5.5.5. Резка сайдинга

Для резки винилового сайдинга можно использовать практически любой режущий инструмент, но лучше всего зарекомендовали себя – ножовка по металлу и ножовка с мелким зубом.

Сделайте вертикальные надрезы на панели с помощью ножовки по нанесенным пометкам. Затем проведите ножом по горизонтальной линии между надрезами несколько раз. Согните панель по зарубке несколько раз, пока отмеченная часть не отломится (рис. 25).



5.5.6. Установка сайдинга

Установите планку J-профиль либо приоконную планку, затем установите верхнюю (обрезную) кромку панели в паз планки.

5.6. Установка первой панели сайдинга. Производится после установки всех отделочных планок.

Монтаж панелей производится снизу вверх.

Панель сайдинга заправляется в элементы, прикрывающие ее торцы (внутренние и внешние углы или Н-профили), и прищелкивается к замку стартовой планки или предыдущей панели, а затем крепится к обрешетке оцинкованными гвоздями или саморезами (рис. 26). Необходимо следить за равномерностью натяжения панелей от одного края до другого – небольшой перекося одной из них может постепенно перерасти в искривление всей стены (контролировать горизонтальность можно с помощью строительного уровня – чем он длиннее, тем лучше). Самую верхнюю панель очень часто приходится подрезать, поскольку она не уместается во всю высоту. Используя пассатижи-перфоратор, со стороны среза делают «зацепы» на расстоянии 6 мм от края с шагом 200-250 мм.

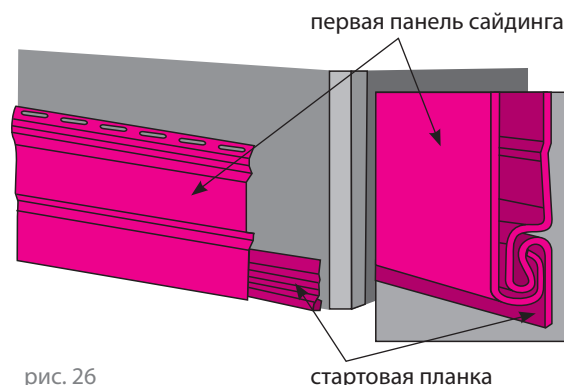


рис. 26

Затем обрезанный край задвигается в финишную планку, а замок устанавливаемой панели прищелкивается к замку нижней. То есть эта часть покрытия не прибивается – ее надежное крепление должны обеспечить зацепы. При подрезании панелей для обшивки верхней части фасада лучше пользоваться шаблоном, дублирующим скос фронтона. Крепят основные панели к обрешетке саморезами (гвоздями).

Обращайте повышенное внимание на крой основных панелей при их соединении внахлест. Величина нахлеста должна быть такой, чтобы соединение не разошлось при сжатии панелей из-за снижения температуры.

6. Установка сайдинга на строящемся и уже эксплуатирующемся объекте

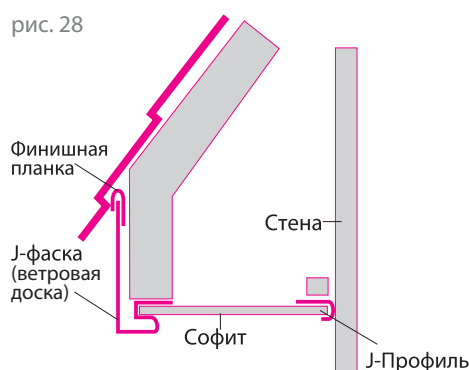
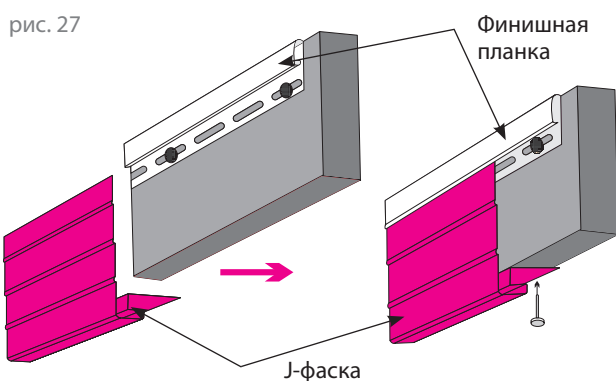
На новых объектах рекомендуется установить под сайдинг влагостойкую фанеру.

На уже эксплуатируемых объектах прикрепите все незакрепленные доски и замените все прогнившие. Демонтируйте ставни, водостоки, осветительные приборы, изоляцию и утеплитель вокруг дверей и окон. Виниловый сайдинг устанавливают поверх жесткой обшивки, которая обеспечивает ровную плоскую поверхность и достаточную толщину, чтобы держать гвозди.

7. Установка софитов

7.1. С помощью J- фаски (ветровой доски)

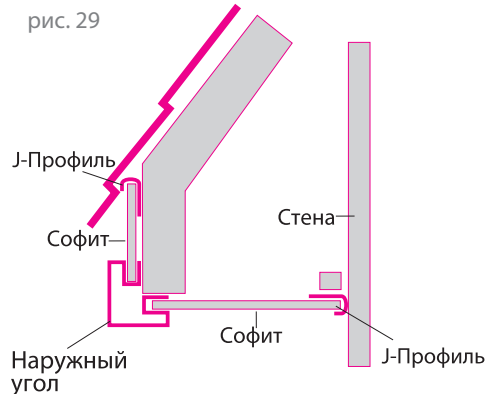
Если ширина J-фаски (ветровой доски) достаточна для закрытия лобовой доски, монтаж осуществляется следующим образом: вдоль верхнего края лобовой доски устанавливается финишная планка (рис. 27); J-фаска (ветровая доска) при необходимости обрезается до нужной ширины и устанавливается таким образом, чтобы ее верхний край фиксировался финишной планкой. Далее на стену устанавливается J-профиль (при необходимости возможно использование дополнительного деревянного бруска). Софит нарезается на отрезки нужной ширины и устанавливается в пазы J-профиля и J-фаски (ветровой доски), затем крепится саморезами за обрешетку (рис. 28).



7.2. С помощью наружного угла

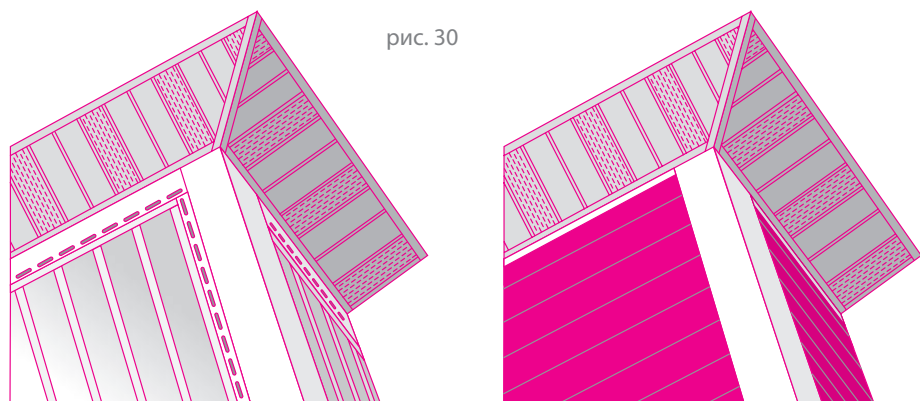
Если ширина J-фаски (ветровой доски) недостаточна для закрытия лобовой доски, монтаж осуществляется следующим образом: вдоль верхнего края лобовой доски устанавливается J-профиль; наружный угол устанавливается в соответствии со схемой, приведенной на рисунке; J-профиль на стену устанавливается аналогично схеме монтажа с использованием J-фаски (ветровой доски). Софит нарезается на отрезки нужной ширины и устанавливается в пазы J-профилей и наружного угла.

ВНИМАНИЕ! Данным способом допускается монтировать только софиты белого цвета. Монтаж коричневых софитов в соответствии с указанной в п.7.2 схемой категорически запрещен. В связи с тем, что такое использование софитов допускает попадание на них прямых солнечных лучей, при монтаже коричневых софитов на лобовую доску возможно их ускоренное выцветание.



8. Установка финишной планки

Финишная планка фиксируется на стене вплотную к карнизу дома либо в том месте, где происходит замена сайдинга с горизонтального на вертикальный. Также его используют над и под выступающими из стены оконными проемами. Финишную планку часто устанавливают одновременно с монтажом рядового сайдинга – это облегчает процесс монтажа. В любом случае финишная планка устанавливается раньше примыкающей к нему панели рядового сайдинга (рис. 30).



Установить финишную планку вплотную к краю стены/J-профилю (удерживающему софит). Закрепить ее шурупами (саморезами), как и любой другой доборный элемент.

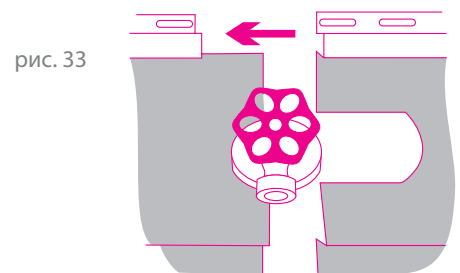
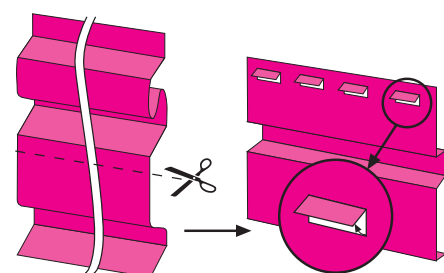
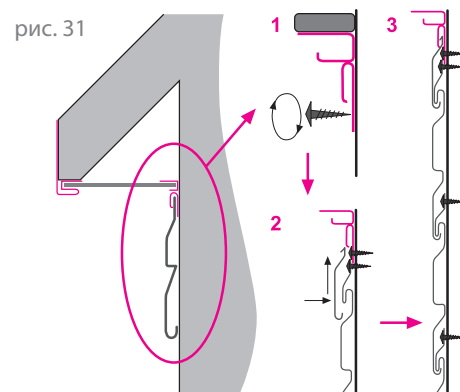
Ответную часть замка панели сайдинга завести в замок смонтированной ниже панели, зафиксировав пару в замке (ответная часть замка), изогнуть панель, как указано на рисунке 31. Завести край панели (где сделана перфорация) под загиб финишной планки и полностью выпрямить панель.

В случае, если ширина панели превышает интервал, который необходимо закрыть, нужно обрезать панель до нужной ширины и пассатижами-перфоратором проделать просечку П-образной формы. Для ускорения процесса возможно использование специального инструмента для насечек. Затем выгнуть края просечки наружу (рис. 32).

9. Установка сайдинга вокруг выступающих объектов

Если в стене есть внешние объекты, например водосточные трубы, то устанавливаются аксессуары специально предназначенные для таких случаев или вырезаются панели сайдинга так, чтобы они по контуру и форме подходили под препятствие.

Начинать новый ряд сайдинга нужно всегда около выступа внешнего объекта, чтобы избежать чрезмерного количества нахлестов. Отверстие надо вырезать на 6 мм больше, чем сам объект (рис. 33).



10. Замена поврежденных панелей

10.1. Замена сайдинговой панели

Для того чтобы снять поврежденную панель, вставьте монтажный крюк в место захлеста панелей или прорезь профиля. Проведите инструментом вдоль панели, чтобы расцепить замок. Выньте гвозди сверху поврежденной панели. Если какой-то из крепежей не выдернется, допускается добивание его в обрешетку. Снимите поврежденную панель. Монтаж новой панели производится в обратном порядке. Панель закрепляется крепежами к обрешетке, а замки защелкиваются с помощью монтажного крюка.

10.2. Замена углового профиля

Угловой профиль можно отремонтировать, не разбирая сайдинговую обшивку. На поврежденном угловом профиле срезают лицевые планки (гвоздевую планку и дно принимающего желоба оставляют нетронутыми). Затем от другого целого углового профиля отрезаются гвоздевые планки (лицевой профиль и дно принимающего желоба оставляют нетронутыми). Отрезанную часть от нового углового профиля приклеивают или приклепывают виниловыми или капроновыми заклёпками к старым гвоздевым планкам.

10.3. Замена J-профиля широкого (наличника) и H-профиля

Замена осуществляется аналогично ремонту углового профиля.

10.4. Замена вспучившегося сайдинга

Вспучивание отдельных листов сайдинга происходит на стыке кирпичных стен и деревянных мансард. Вспучившийся лист сайдинга освобождают из замка монтажным крюком. Сайдинг расправляется. В щель между крючком замка освобожденной панели и сайдингом на стене вставляют полосу из окрашенного куска жести, на которой отмечают карандашом расстояние между замковым крючком освобожденной панели и замком нижней панели. По этому размеру разрезают стальную полосу. Отрезанный кусок вставляют между замком нижней панели и ответным замковым крючком верхней панели.

11. Уход за виниловым сайдингом, софитами и аксессуарами

При эксплуатации виниловый сайдинг загрязняется, как и любой другой материал, под открытым небом. Виниловый сайдинг моют водой, с помощью обычного садового шланга. При слишком стойких загрязнениях понадобятся щётка (можно использовать автомобильную, но обязательно мягкую) и тряпка. Плесень можно удалить, используя бытовые чистящие средства (например, Fairy, трисодиум фосфат).

Чтобы избежать повреждений при чистке виниловых панелей, нельзя:

- использовать чистящие порошки, содержащие абразивные частицы, которые могут повредить сайдинг;
- оставлять на длительное время на поверхности винилового сайдинга (более чем на 5-10 минут) чистящие порошки;
- допускать соприкосновения виниловых панелей с такими распространенными образцами бытовой химии, как растворители, полирующие составы и обезжиривающие поверхность средства.

12. Особенности зимнего монтажа

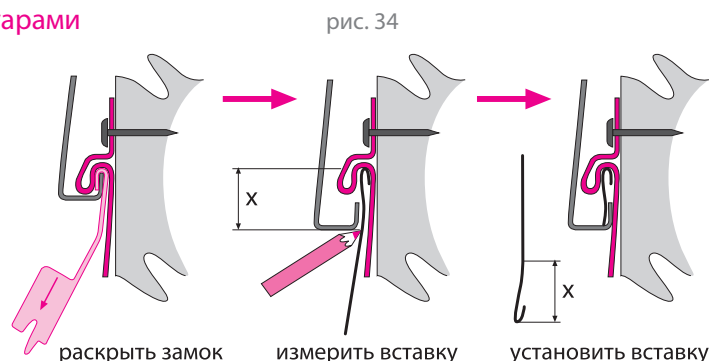
Не рекомендуется установка сайдинга при температурах ниже минус 5°C.

Работать нужно очень аккуратно, так как виниловый сайдинг на морозе становится более хрупким, и могут появиться трещины.

Для резки винилового сайдинга используют диск с мелким зубом, а не ножницы по металлу.

Перед монтажом дайте виниловому сайдингу отлежаться 2-3 часа при уличной температуре.

Допуск на сжатие-расширение сайдинга – не 6, а 10-12 мм.



GRAND LINE[®]



Мир Кровли

+7 (495) 981 19 21

www.krovlja.ru