

EN 14975 : 2006

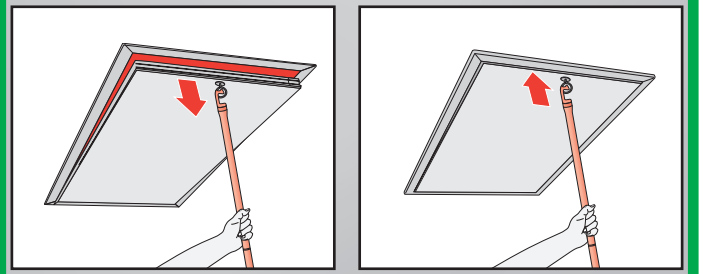
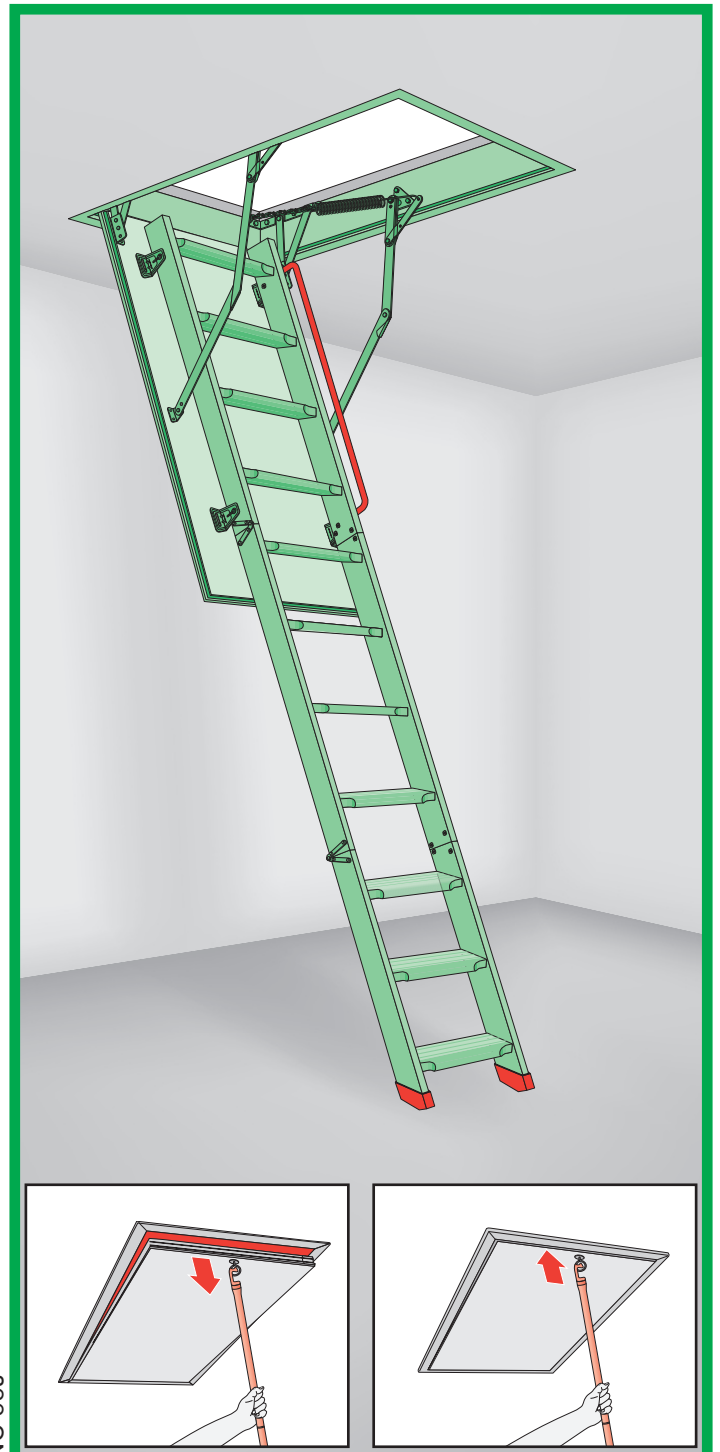
- Ⓓ FEUERHEMMENDE BODENTREPPE
- Ⓕ ESCALIER ESCAMOTABLE COUPE-FEU
- ⒼB FIRE-RESISTANT LOFT LADDER
- ⒶL SCHODY SEGMENTOWE OGNIODPORNE



EI 30

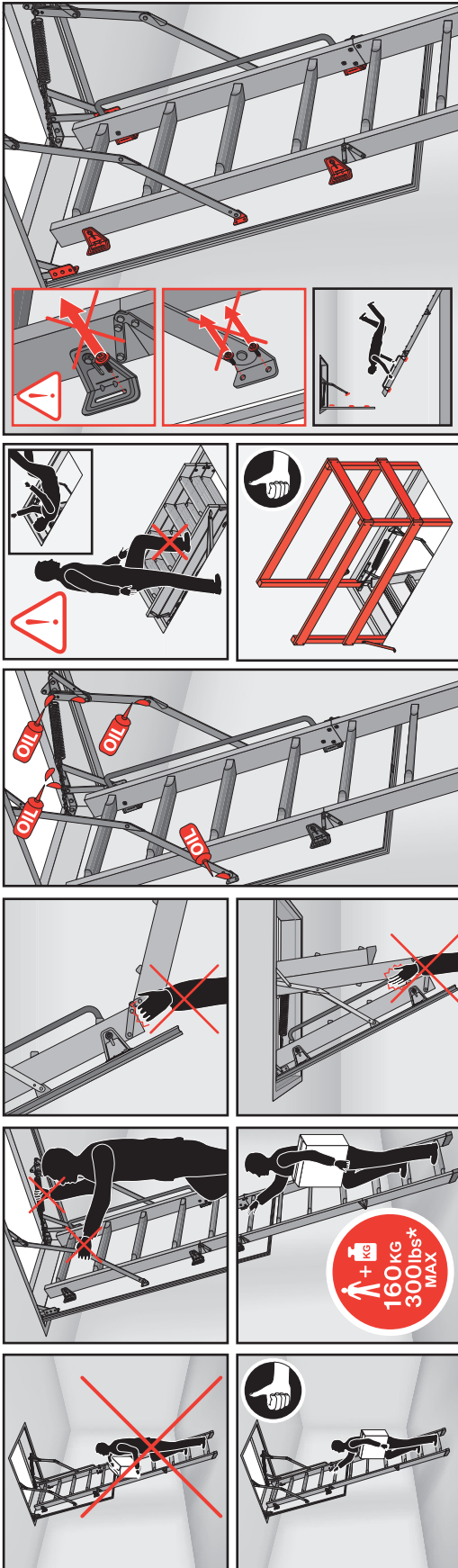
LWF

EN 1634-1
EN 13501



NC 99J

! WARNING! - ACHTUNG! - UWAGA! - AVERTISSEMENT!



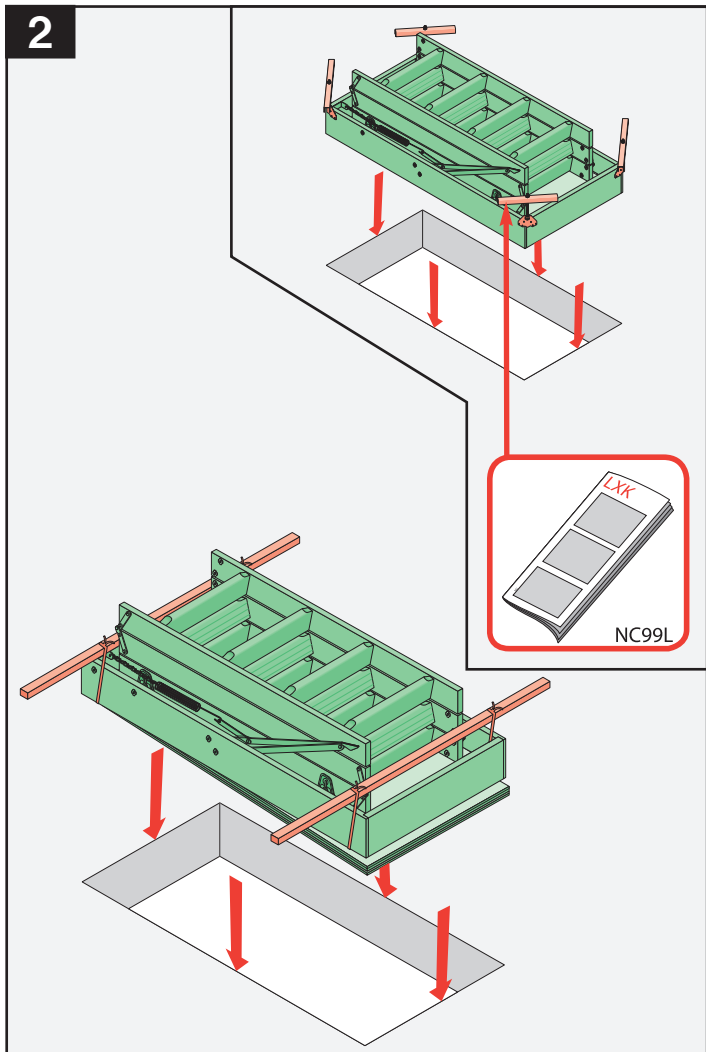
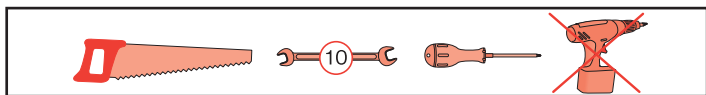
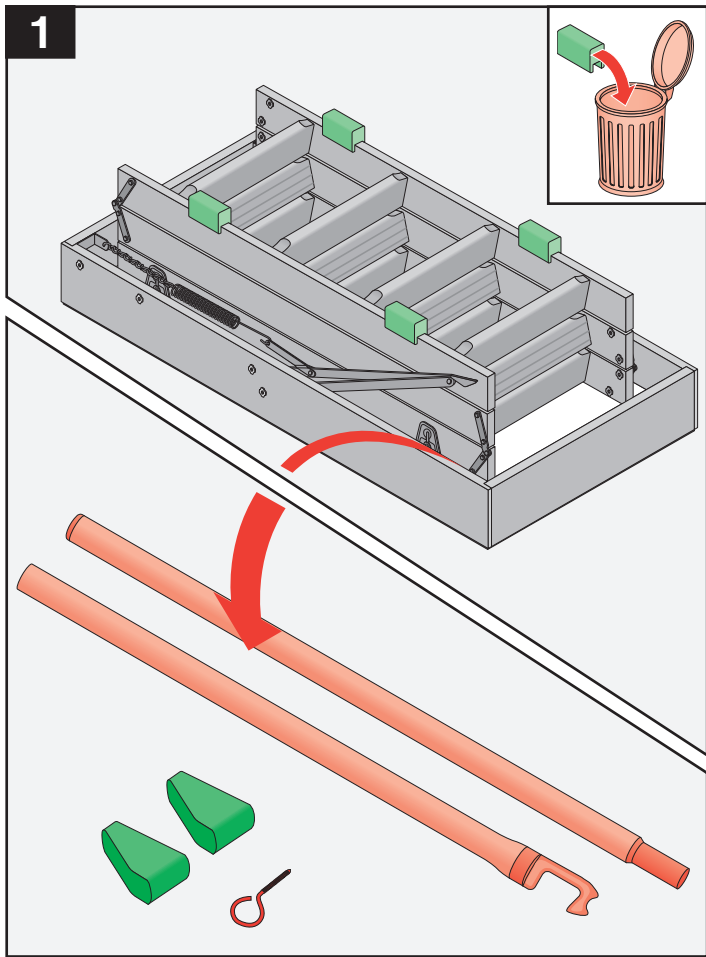
www.fakro.com

EN 14975 : 2006

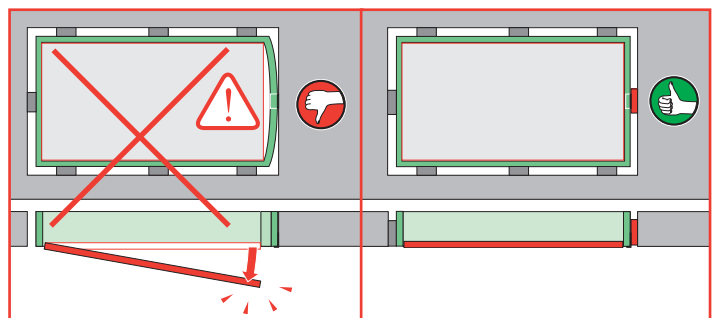
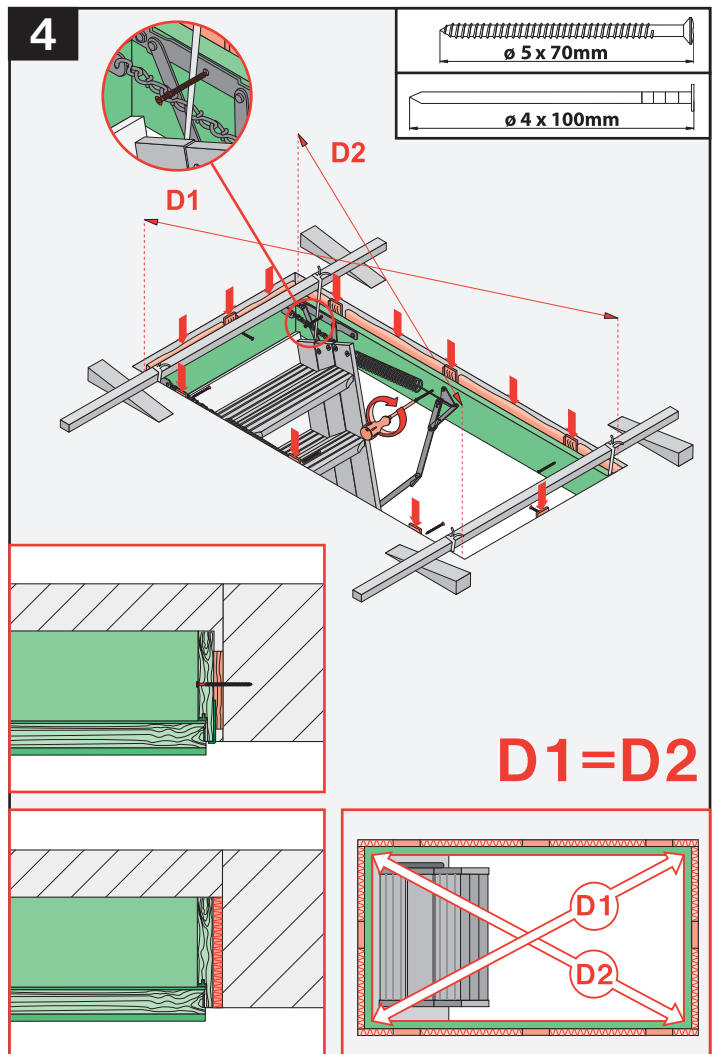
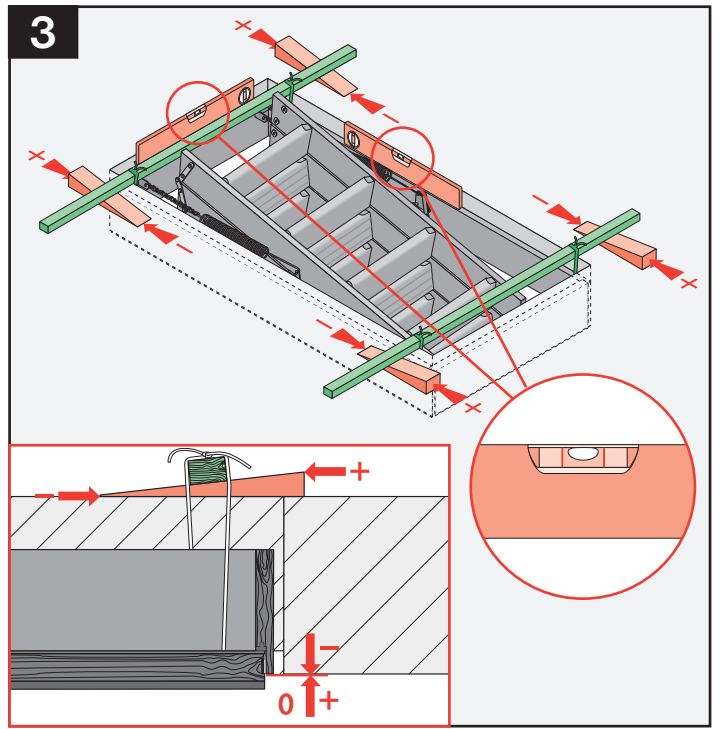
*ANSI 14.9 - 2004

FAKRO®

Мир Кровли
+7 (495) 981 19 21
www.krovlja.ru



2



3

