

# Справочник по применению



# Содержание

<b>Влажность</b> .....	1
Воздействия воды на здание: .....	1
Изоляционные пленки .....	2
<b>Фундаменты и их изоляция</b> .....	2
Массивный фундамент гидроизоляционного бетона .....	2
Фундамент над грунтовыми водами .....	2
Плиточный фундамент .....	3
Фундамент, обогреваемый воздухом .....	3
<b>Наземные части здания и их изоляция</b> .....	3
Наземные части здания в зданиях без подвалов с полом на грунте .....	3
Наземные части здания в зданиях с подвалами .....	3
Наземные части здания в здании деревянной каркасной конструкции с вентилируемым пространством по полом .....	4
<b>Наружные стены здания</b> .....	4
Явление диффузии водяного пара в стене, состоящей из конструкционной, изоляционной и фасадной частей: .....	5
Тип стен и их изоляция .....	5
Монолитные стены фундаментов из бетона и стали .....	5
Двухслойные стены, утепленные мокрым методом с использованием пенопласта .....	5
Кирпичные стены с вентилируемыми фасадами, изготовленные из сидинга (методом „легкая сухая“) и из каменных плит (методом „легкая сухая“) .....	5
Стена деревянной каркасной конструкции .....	6
Защитные стены, покрытые профилированными металлическими листами, применяемые для быстрого сооружения больших помещений .....	6
<b>Перекрытия и полы</b> .....	6
<b>Окна и двери</b> .....	8
Способы защиты оконных проемов паронепроницаемой пленкой .....	8
Балконные двери в здании с трехслойными облегченными стенами .....	8
<b>Скатная крыша</b> .....	9
Общие положения .....	9
Пленки для крыш .....	11
Подборка кровельных пленок .....	13
Вентиляция скатов крыши .....	14
Правильное выполнение монтажных работ .....	15
<b>Принципы укладки паропроницаемых пленок STROTEX</b> .....	16
<b>Принципы укладки пароизоляционных пленок</b> .....	21



# Влажность

Фундаменты являются важнейшей частью здания. От них зависит прочность и безопасность всей конструкции. Плохо устроенные фундаменты могут быть причиной повреждения всей структуры и даже привести к строительной катастрофе. Выбор материала для стен фундамента должен быть продуманным, а решение о выборе следует предпринять после консультаций со специалистами. При проектировании фундаментов необходимо знание двух факторов: нагрузка, действующая через фундамент на грунт, и свойства грунта, на котором будет стоять здание. Часто забывают об изоляции фундамента и его стен. А ведь правильная и долговечная изоляция, защищающая подземные части здания от воды и влажности поможет избежать многих проблем, связанных с протеканием, а в худшем случае, с необходимостью осушения стен и фундаментов.

Главные причины увлажнения в зоне подвалов, цоколя и первого этажа здания это:

## 1. Вода всасываемая капиллярная

Капиллярная транспортировка осуществляется исключительно по горизонтальным порам диаметром 0,001-0,1мм, стенки которых увлажнены (гидрофильны). Это явление несет ответственность как за „всасывание“ в стены дождевой воды, стекающей по фасаду, грунтовой воды, а также за перемещение влаги из зоны подвала и цоколя вверх по стене, что противоречит силе тяжести. Вместе с водой перемещаются соли.

## 2. Гигроскопическая влага

Некоторые соли связывают влагу, находящуюся в воздухе. В случае высокого содержания гигроскопической соли в стене, она может увлажняться, несмотря на видимое отсутствие доступа воды.

## 3. Конденсационная влага

Конденсация основана на конденсации водяного пара, находящегося в воздухе. Вода может конденсироваться как на герметически защищенных стенах, если воздух в помещении имеет высокую влажность (напр. в прачечных, в сушильных помещениях либо в ваннах), так и на стенках капилляров строительного материала (внутри стен).

## 4. Грунтовая вода

Грунтовая вода проникает сбоку через негерметическую вертикальную изоляцию либо снизу через горизонтальную негерметическую изоляцию.

Наличие воды в грунте около здания тесно связано с проницаемостью слоев грунта, прилегающего к подземным элементам здания. Вода в грунте может находиться в нескольких видах. В зависимости

от вида воды следует применять соответствующую защиту от увлажнения здания.

## Воздействия воды на здание:

### а) естественная влажность грунта

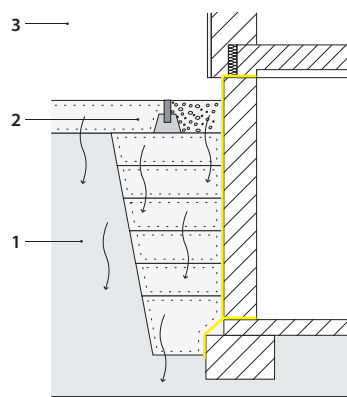


Рис. 1.1. 1. песок, 2. слой перегноя, 3. насыпной плотный грунта

В случае хорошо проницаемого неплотного грунта (гравий либо песок) можно предполагать отсутствие грунтовой воды под давлением. Подвалы

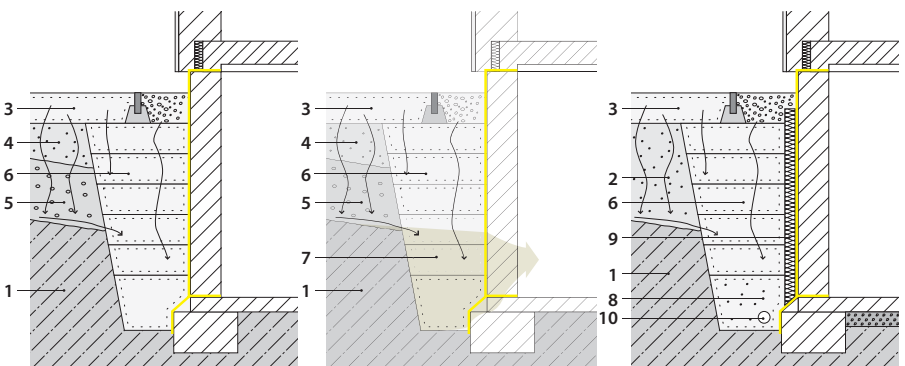


Рис. 1.2/3/4. 1. глина, 2. песок, 3. слой перегноя, 4. мелкий гравий, 5. крупный гравий, 6. насыпной плотный грунт, 7. поднятая вода, 8. фильтрующий слой, 9. дренажная плита из пенопласта, 10. дренажная труба

следует при этом защитить лишь от естественной влаги грунта.

### б) атмосферная вода

Грунтовые воды особенно опасны, если здание стоит на плотном грунте и на откосе. Атмосферная вода, проходящая через грунт в вертикальном направлении, задерживается в слое глины. Затем стекает по этому слою в направлении здания и просачивается через грунт, которым обсыпано здание после строительства. Поскольку вода не может пройти через глину под зданием, то собирается и поднимается, оказывая гидростатическое давление на стены подвала. Если гидроизоляция здания не является герметичной, то вода попадет внутрь здания. Поднятия воды можно избежать, применяя поясной дренаж вокруг здания.

### с) высокий уровень воды

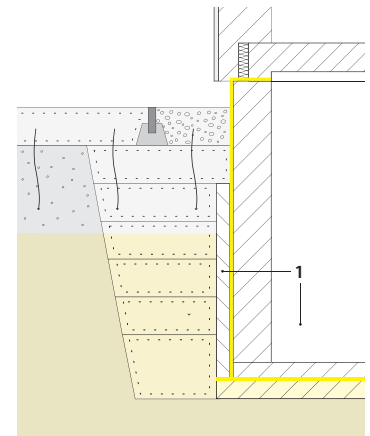


Рис. 1.5. 1. водонепроницаемая ванна

Если выступает высокий уровень грунтовых вод, то вода действует на здание под давлением также снизу, поэтому здание нуждается в водонепроницаемой ванне. Также сооружение фундаментов ниже уровня грунтовой воды связано с

необходимостью защиты котлована от заливания и устройством гидроизоляции тяжелого типа, а также дренажа.

## Изоляционные пленки

### Высота подвальных помещений всего здания

Принципиально дома без подвалов строят всегда минимум на 5 см ниже глубины промерзания грунта. На большей территории страны это составляет около одного метра, а на наиболее холодной территории – 1,4 м. Устройство дома на такой глубине защищает здание от разрушений, связанных со вспучиванием от мороза. Замерзание частичек воды, находящейся в грунте, вызывает увеличение объема воды, грунт начинает пухнуть и выталкивать вверх находящиеся на нем элементы, в результате чего разрушается пол на грунте, а также перемещаются фундаменты и стены. В зданиях с подвалами фундамент следует расположить на глубине примерно 30 см ниже уровня пола подвала. Фундаменты должны опираться на основание на глубине 2,5-2,8 м под уровнем территории.

### Гидроизоляция

Материалы, из которых строится дом, имеют более или менее пористую структуру, поэтому легко впитывают грунтовую влагу. Поэтому каждый дом нуждается в гидроизоляции, без которой влага легко попадает внутрь. Влага в доме облегчает развитие грибков и плесени, способствует образованию на стенах обезображивающих налетов (белого цвета), это осадки соединений, растворимых в воде, например, солей кальция или магния..

Чтобы защитить от влаги, попадающей из грунта в дом, следует устроить солидную гидроизоляцию. В зависимости от нахождения изоляции она делится на горизонтальную и вертикальную.

**Горизонтальная изоляция** нужна даже в домах без подвальных помещений. Такую изоляцию нужно устроить на всех стенах фундамента - как наружных, так и внутренних, в том числе на фундаменте под дымовую трубу. Такая изоляция будет эффективна, если обеспечить ей постоянное соединение с изоляцией пола на грунте. Для горизонтальной гидроизоляции кладки и стен фундаментов идеально подходит пленка IZOPLAST. Это пленка с текстурой, доступна в различной ширине, благодаря чему ее можно подобрать по ширине стен фундамента.

Хорошее соединение изоляции стен с горизонтальной изоляцией пола является гарантией сухого дома.

**Вертикальная изоляция** является также важной, как и горизонтальная. Изоляционную пленку (BUDFOL либо EKOFOFOL IZ) нужно вывести на цоколь здания на высоту мин. 30–50 см над уровнем территории. Вертикальную изоляцию стен фундамента (подвальных) следует герметически соединить с горизонтальной изоляцией, предотвращающей капиллярное всасывание влаги в стены. В случае зданий с обогреваемыми подвалами следует также помнить о гидро- и термоизоляции с целью защиты стен от увлажнения внутренних поверхностей конденсирующим водяным паром.

### Изоляционные пленки

#### 1) Пленка для изоляции фундаментов IZOPLAST

Предназначена для горизонтальной гидроизоляции стен фундамента и стен здания.

#### 2) Изоляционные пленки

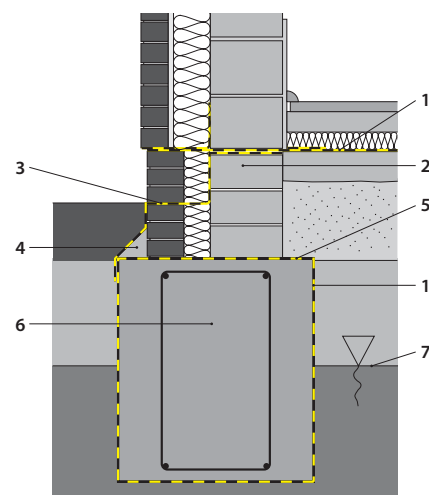
- EKOFOFOL IZ – 150
- EKOFOFOL IZ – 200
- EKOFOFOL IZ – 300
- EKOFOFOL IZ – 500
- BUDFOL – 200
- BUDFOL – 500

Пленки EKOFOFOL IZ и BUDFOL предназначены для устройства:

- гидроизоляционного слоя под пол, покрытие пола, мастику
- скользкого слоя, напр. на поверхности террас,
- защитного слоя от увлажнения термо- и звукоизоляции

## Фундаменты и их изоляция

### а) Массивный фундамент гидроизоляционного бетона

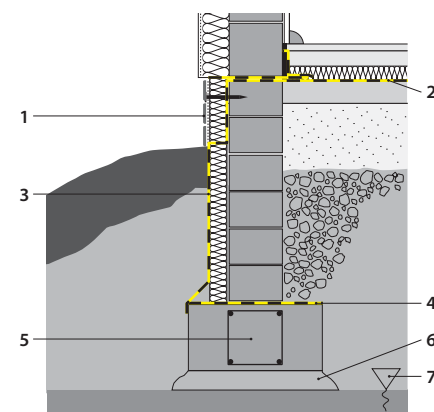


**Рис. 2.1.** 1. изоляционная пленка BUDFOL/EKOFOFOL IZ, 2. стена фундамента, 3. гидроизоляция стены фундамента из пленки IZOPLAST, 4. откос из строительного раствора, 5. горизонтальная изоляция стены фундамента из пленки IZOPLAST, 6. ленточный фундамент, 7. уровень грунтовых вод

Это такой, верх которого находится выше уровня грунтовых вод, а низ ниже границы промерзания грунта. Такие фундаменты сооружаются обычно из гидроизоляционного бетона, поскольку в котловане укладывают лишь строительную пленку (BUDFOL или EKOFOFOL IZ), задачей которой является защищать бетонную смесь от загрязнения грунтом. Затем на ленточном фун-

даменте укладывают горизонтальную гидроизоляцию, предусмотренную в проекте (напр. IZOPLAST) и ставят более низкие стены фундаментов.

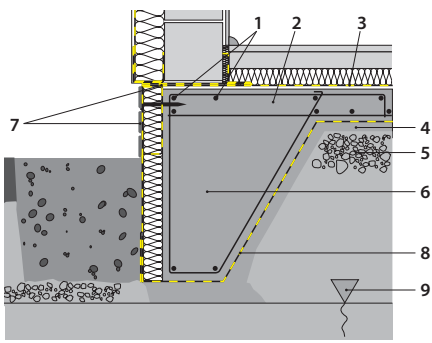
### б) Фундамент над грунтовыми водами



**Рис. 2.2.** 1. цоколь из керамических плиток, 2. изоляционная пленка BUDFOL/EKOFOFOL IZ, 3. вертикальная изоляция стены фундамента, 4. горизонтальная изоляция фундамента (пленка IZOPLAST), 5. ленточный фундамент, 6. гравий либо тощий бетон, 7. уровень грунтовых вод

Если грунтовая вода стоит выше на 30–40 см устройства фундамента, имеет смысл поднять все здание на такую же высоту.

### с) Плиточный фундамент

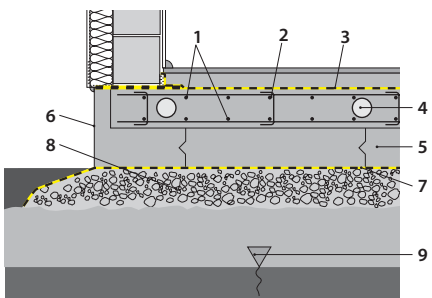


**Рис. 2.3.** 1. армирование из прутьев из стали 2. бетонная плита, 3. изоляционная пленка BUDFOL/EKOFOL IZ, 4. подстилающий слой из тощего бетона; можно заменить песчаной подсыпкой, 5. фильтрующий слой, 6. «шпора» т.е. место упрочнения под несущей стеной, 7. горизонтальная изоляция фундамента из пленки IZOPLAST, соединенная с вертикальной изоляцией внахлестку мин. 20 см, 8. гидроизоляция из пленки BUDFOL либо EKOFOL IZ на песчаном основании либо из битумной толи – на тощем бетоне, 9. уровень грунтовой воды

Если грунтовая вода стоит лишь на 50 см ниже уровня территории либо на 40 см выше уровня устройства, тогда можно сделать плиточный фундамент. Его необходимо термоизолировать. Кроме того так мелко установленное здание следует защищать от вспучивания. Типичной защитой от подобной опасности является устройство фундаментов ниже границы промерзания грунтов.

### д) Фундамент, обогреваемый воздухом

Такой фундамент можно установить практически на поверхности территории, поэтому уровень грунтовой воды может составлять лишь 30–40 см ниже уровня грунта. Фундаментная плита, обогреваемая воздухом, это огромная батарея (поверхностью всего первого этажа). Ее необходимо хорошо изолировать от грунта, чтобы как можно больше тепла осталось для обогрева дома.



**Рис. 2.4.** 1. армирование из прутьев, 2. дистанционные прутья, 3. изоляционная пленка BUDFOL/EKOFOL IZ, 4. отопительные трубы, 5. термоизоляция, 6. штукатурка, 7. горизонтальная гидроизоляция BUDFOL / EKOFOL IZ, 8. дренажный слой, 9. уровень грунтовой воды

## Наземные части здания и их изоляция

Важным является как изоляция фундаментов и стен от капиллярной влаги, так и изоляция пола.

### Наземные части здания в зданиях без подвалов с полом на грунте

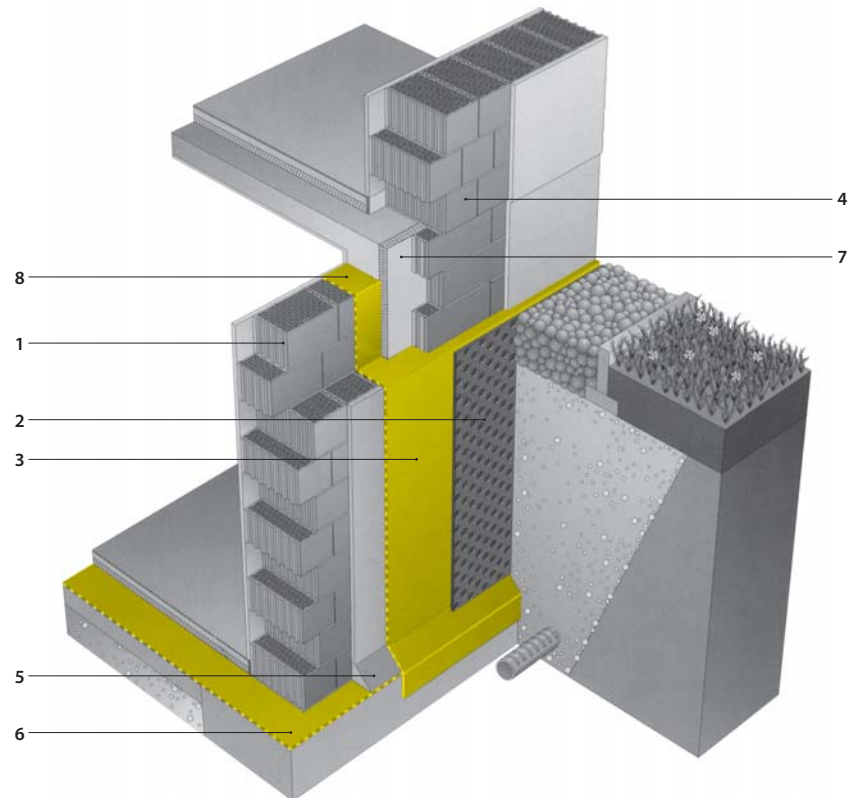
Ленточные фундаменты в зданиях без подвалов следует устраивать на глубине ниже зоны промерзания грунта, поэтому стены фундамента сравнительно высокие.

Горизонтальную изоляцию (пленка IZOPLAST) укладывают на стенах фундаментов над землей с целью защиты от капиллярного всасывания влаги. Эта изоляция должна находиться выше зоны разбрызгиваемой дождевой воды, т.е. мин. 30 см выше окружающего участка. Следует устраивать также вертикальную изоляцию – укладываемую на наружных стенах фундамента, предотвращающую поступление влаги к стенам фундамента и внутрь здания. Наиболее эффективно стены фундамента защищает изоляция, положенная со всех сторон: снизу, изнутри и снаружи. В домах без подвалов также следует положить герметическую гидроизоляцию пола. Если пол устраиваем непосредственно на грунте и

утепляем пенопластом, то вначале нужно положить бетонный подстилочный слой, затем пенопласт, а на нем гидроизоляцию из пленки (BUDFOL Изоляция либо EKOFOL IZ толщиной мин 0,15 мм). На изоляции устраиваем цементное покрытие и собственно пол. Изоляционную пленку следует класть, если это необходимо внахлестку на ширину 15–20 см и клеить двусторонней клеящей лентой. Если пол утеплим минеральной ватой, то нужно изоляционную пленку положить под и на вату с целью защиты ваты от влаги как снизу, так и сверху.

### Наземные части здания в зданиях с подвалами

В зданиях с подвалами горизонтальную изоляцию (пленка BUDFOL либо EKOFOL IZ) следует укладывать дважды: раз на ленточных фундаментах и второй раз выше территории под перекрытием над подвалами. Вторая изоляция должна защищать от попадания влаги в перекрытие и на стены первого этажа. Следует также старательно устроить вертикальную изоляцию снаружи стен. Изоляция подвальных стен завернута на ленточный фундамент. Клин из водонепроницаемого строительного раствора дополнительно герметизирует стыковку ленточного фундамента со



**Рис. 2.5.** Наземные части здания в зданиях с подвалами 1. кирпич, 2. пленка Ковшовые, 3. вертикальная гидроизоляция BUDFOL либо EKOFOL IZ мин. 0,2 мм, 4. кирпич, 5. клин из водонепроницаемого строительного раствора, 6. горизонтальная гидроизоляция из пленки BUDFOL либо EKOFOL IZ, 7. термоизоляция венца перекрытия, 8. гидроизоляция, завернутая на стену с целью дополнительной защиты стены от капиллярного всасывания влаги (IZOPLAST),



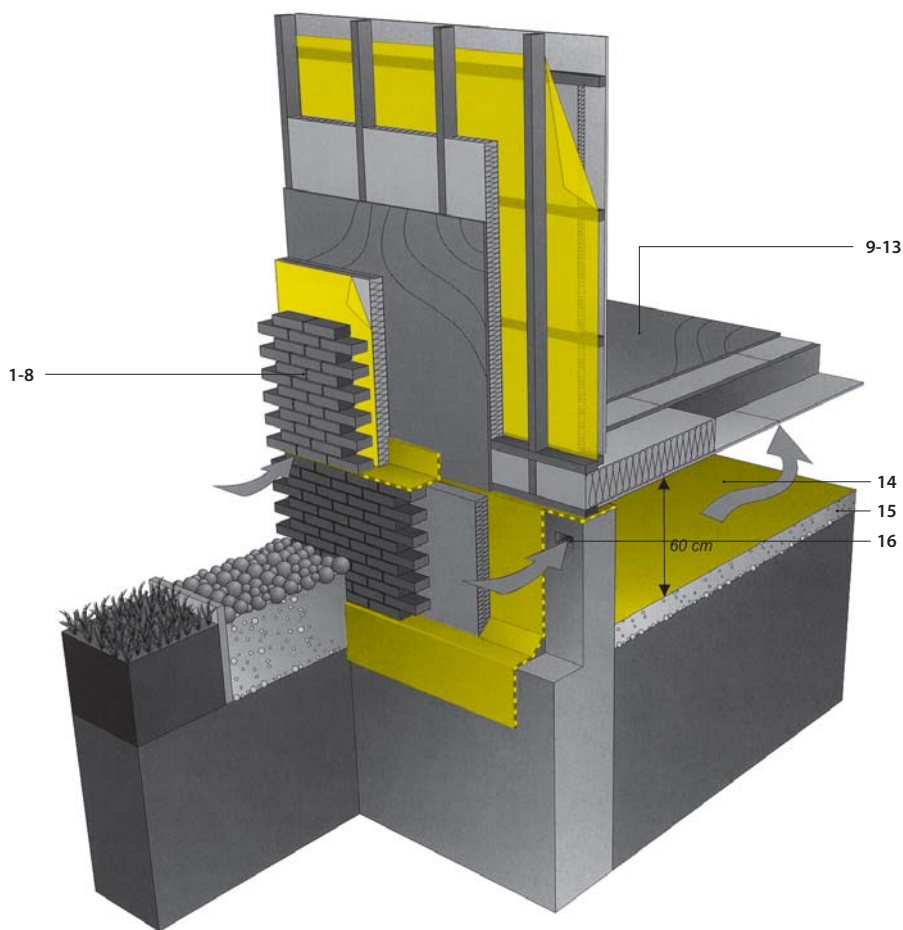
стенами. Если участок мокрый, следует дополнительно применить дренажную пленку, имеющую специальные выступы в виде пробок, которыми пленку прикладывают к стене. Между стеной и пленкой образуется пустота, через которую сможет испаряться влага, если она будет накапливаться в стенах подвала.

### Наземные части здания в здании деревянной каркасной конструкции с вентилируемым пространством по полу

В зданиях каркасной конструкции характерным решением является перекрытие над поверхностью участка и так называемое вентилируемое пространство под полом

. Возможность поступления воздуха из-под здания устраняет проблему герметизации здания. Такое решение является благоприятным, так как стены в каркасной технологии герметичны благодаря применению пароизоляционной пленки.

Конструкция перекрытия размещается 60 см над землей. Слой перегоня между стенами фундамента заменяет песчаная подсыпка, а если грунт влажный, на подсыпке укладывают полиэтиленовую паронепроницаемую пленку (BUDFOL PAROIZOLACJA, EKOFOL PI). Пространство под полом вентилируется при помощи вентиляционных отверстий в наружных стенах.



**Рис. 2.6. Наземные части здания в здании деревянной каркасной конструкции с вентилируемым пространством по полу:** 1. защитная стенка из клинкера, 2. вентиляционная щель, 3. ветроизоляция, 4. стекловолокно, 5. обшивка из водупорной фанеры, 6. стекловолокно, 7. пароизоляция BUDFOL либо EKOFOL PI, 8. дополнительные слои стекловолокна, 9. гипсо-картонные плиты, 10. обшивка конструкции перекрытия и водостойкой фанеры, 11. стекловолокно, 12. подстилка, 13. вентилируемое пространство под полом, 14. паронепроницаемую пленку, 15. песчаная подсыпка между фундаментами, 16. вентиляционных отверстий

## Наружные стены здания

В современном строительстве доминируют такие решения конструкций наружных стен, в которых функции термоизоляции отделены от функций несущих стен.

Современная наружная стена, выполняющая задания термозащиты здания, состоит из следующих слоев:

- внутреннего отделочного – мокрая штукатурка либо гипсо-картонные плиты,
- несущего слоя (конструкционного) – кирпич обычный и пустотелый, железобетон, деревянная либо стальная конструкция,
- изоляционного слоя (термо- и пароизоляция) – чаще всего роль термоизоляции играет пенопласт либо минеральная вата или стекловолокно,
- наружного отделочного слоя – наружная штукатурка, облицовка из кирпича либо различных фасадных облицовочных материалов.

В связи с тепловыми и влажностными явлениями наружные стены должны выполнять различные требования:

- поток тепла из обогреваемых помещений должен в максимально возможной степени блокироваться и направляться обратно,
- водяному пару следует обеспечить свободное перемещение через все слои стены;

В ранее сооружаемых однородных стенах теплоизоляция зависела от соответствующей толщины стены. В современном строительстве применяются почти исключительно послойные перегородки, в которых функция теплозащиты почти полностью передана наружным термоизоляционным слоям. Многослойные стены следует конструировать так, чтобы слои с большим диффузионным сопротивлением (так называемые слобопаропроницаемые)

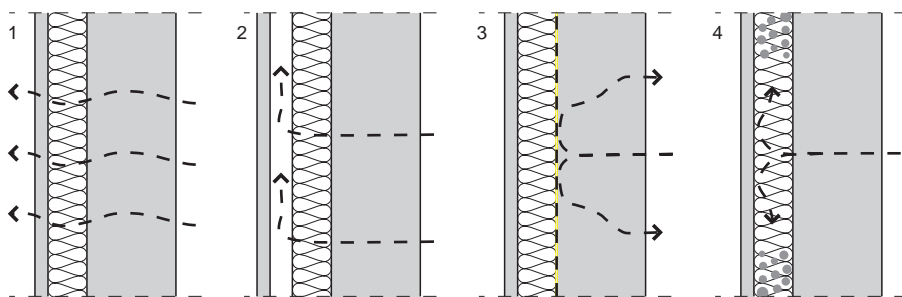
располагались как можно ближе к внутренней теплой стороне стены. В этом случае водяной пар может испаряться из стены в таком же количестве, в каком поступает, без конденсации внутри перегородки. Применяемые изоляционные материалы имеют различное диффузионное сопротивление – от очень высокого для пенопласта до низкого для мягкой минеральной ваты, которая укладывается свободно.

В случаях, если нет возможности такого подбора наружных слоев перегородки, чтобы их сопротивление было меньшим либо равным сопротивлению изоляционного слоя, – следует обязательно применять пароизоляцию (BUDFOL либо EKOFOL PI). Задачей пароизоляции является блокирование перемещения водяного пара через слои стены. Пароизоляцию укладывают на стене от внутренней стороны. Пароизоляционную

пленку укладывают плотно, внахлестку 15-20 см, которую нужно герметически заклеить двусторонней клеящей лентой. Даже мелкие щели могут способствовать значительному снижению изоляционности перегородки, когда водяной пар начинает значительно конденсироваться в зоне термоизоляции. Наоборот, так называемая ветроизоляция с высокой паропроницаемостью (WIGOFIL либо высокопроницаемые пленки типа STROTEx 1300) на наружной стороне термоизоляции.

#### Явление диффузии водяного пара в стене, состоящей из конструктивной, изоляционной и фасадной частей:

- если конструктивная стена выполнена из материала, аккумулирующего тепло (напр. кирпича), то термоизоляция должна располагаться с наружной стороны;
- в случае если фасадный слой выполнен из материала, непроницаемого для пара, следует устроить вентиляционную щель,



**Рис. 3.1.** 1. очень хорошо, проницаемый фасадный слой (штукатурка с низким диффузионным сопротивлением), 2. хорошо, плотный фасадный слой – вентиляционная щель 3. удовлетворительно, герметичный фасадный слой – благодаря пароизоляции пар не поступает в изоляцию 4. плохо, пар перемещается к герметичным фасадным слоем и вызывает конденсацию пар в термоизоляции.

- если существует опасность конденсации водяного пара в одном из слоев стены, нужно применить от теплой стороны стены пароизоляцию.

#### Тип стен и их изоляция

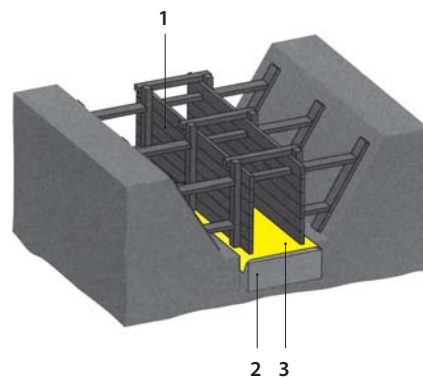
В случае многослойных стен, утепленных минеральной ватой, следует помнить о применении изоляции более широкой, чем стена фундамента, которую следует завернуть наружу несущей стены. Такой завернутый участок защищает несущую стену от влаги, которая может накапливаться внизу вентиляционной щели (в результате конденсации водяного пара либо сильного дождя). В этом случае один конец изоляции следует герметически внахлест соединить с изоляцией пола, а другой вывести примерно на 20-25 см наружу несущей стены. Изоляция пола должна находиться на

одном уровне с горизонтальной изоляцией стен, что способствует хорошему соединению изоляции стены с изоляцией пола. К сожалению это не всегда возможно и тогда следует помнить, что обе изоляции должны быть герметически соединены между собой. Для изоляции пола нужно употребить изоляционную пленку (BUDFOL либо EKO FOL IZ) толщиной согласно строительному проекту. Пленку следует укладывать внахлестку 20 см и герметически заклеивать двусторонней клеящей лентой.

#### а) Монолитные стены фундаментов из бетона и стали

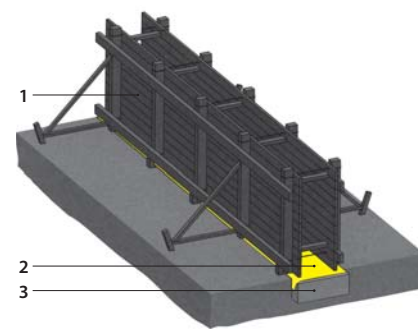
Часто устраиваются в односемейных домах, поскольку являются прочными, а материалы для их сооружения дешевы. Толщина этих стен зависит от величины дома, количества этажей, а также типа наружных стен. Обычно составляет от 20 до 40 см. Конструктивные элементы из бетона выполняют в деревянной обшивке.

#### Деревянная опалубка фундаментной стены высотой до 1 м



**Рис. 3.2.** 1. настил – из плотно прилегающих друг к другу досок, прибитых к столбам, 2. ленточный фундамент – должен быть шире фундаментной стены и выставить минимум на 5 см с каждой стороны, 3. изоляция – деревянный настил устанавливают на ленточном фундаменте после укладки горизонтальной изоляции IZOPLAST.

#### Деревянная опалубка фундаментной стены высотой более 1 м



**Рис. 3.3.** 1. настил из досок, 2. горизонтальная изоляция IZOPLAST – на ленточном фундаменте, 3. ленточный фундамент

#### б) Двухслойные стены, утепленные мокрым методом с использованием пенопласта

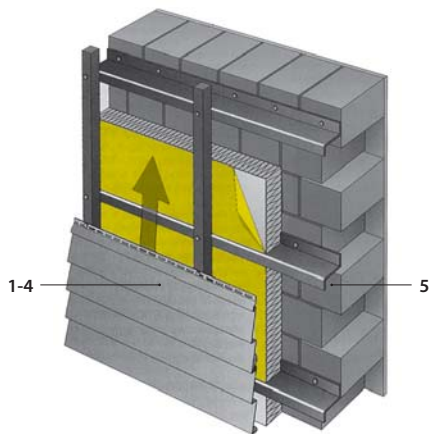
Технология „легкая-мокрая“ основана на приклеивании (либо приклеивании и креплении дюбелями) плит термоизоляционного материала к внутренней поверхности стены, покрытие термоизоляционного материала тонким слоем строительного раствора, армированного сеткой, а в конце укладке штукатурки.

#### в) Кирпичная стена, отделанная по мокрой технологии с применением фасадной разновидности минеральной ваты

Альтернативой для термоизоляции из пенопласта служат наружные разновидности минеральной ваты. Эти материалы характеризуются огнеустойчивостью, лучшей проницаемостью водяного пара, а также прекрасной звукоизоляцией. Плиты из минеральной ваты более тяжелые, чем плиты из пенопласта, поэтому их следует клеить и одновременно механически прикреплять при помощи пластмассовых дюбелей, состоящих из двух частей с распорным клином. В этих стенах изоляционные пленки не употребляются

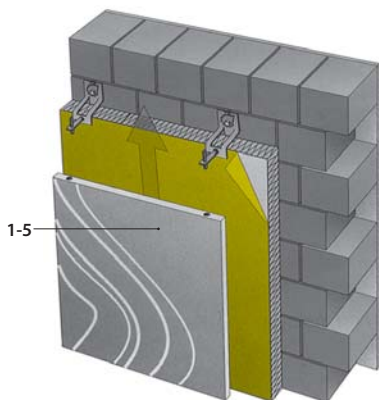
#### д) Кирпичные стены с вентилируемыми фасадами, изготовленные из сидинга (методом „легкая сухая“) и из каменных плит (методом „легкая сухая“)

Принцип метода „легкая сухая“ это монтаж легкой фасадной облицовки на конструктивной стене. Ею могут быть сидинг, различные типы панелей и фасадных плит, трапециевидные металлические листы с покрытием и т.п. Наружный шпон крепится на поддерживающем стеллаже (из деревянных реек либо профилированной стали). Между стеллажом укладывается ветро- и термоизоляция из минеральной ваты.



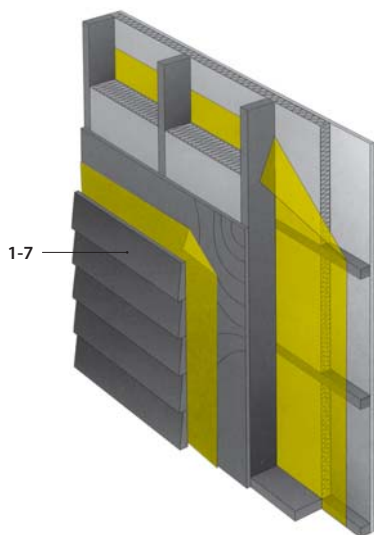
**Рис. 3.4.** 1. наружная облицовка типа сайдинг, 2. вентиляционная щель, 3. ветроизоляция WIGOFOL, 4. стекловолокно, 5. конструктивная стена,

Метод „тяжелый-сухой” основан на монтаже к конструктивной стене каменных плит либо плит из каменной крошки, связанной смолой. Тяжелые фасадные плиты монтируются на регулируемых дистанционных анкерных болтах либо монтажных направляющих, между которыми укладывается ветро- и термоизоляция из стекловолокна.



**Рис. 3.5.** 1. каменная плита, 2. вентиляционная щель, 3. ветроизоляция WIGOFOL, 4. стекловолокно, 5. конструктивная стена,

#### е) Стена деревянной каркасной конструкции



**Рис. 3.6.** 1. облицовка из горизонтальных досок, 2. ветроизоляция WIGOFOL, 3. обшивка конструкции из водостойчивой фанеры, 4. термоизоляция из минеральной ваты, 5. пароизоляционная пленка BUDFOL/EKOFOL PI/STROTEX AL, 6. дополнительная термоизоляция из минеральной ваты, 7. внутренняя обшивка из картонно-гипсовых плит

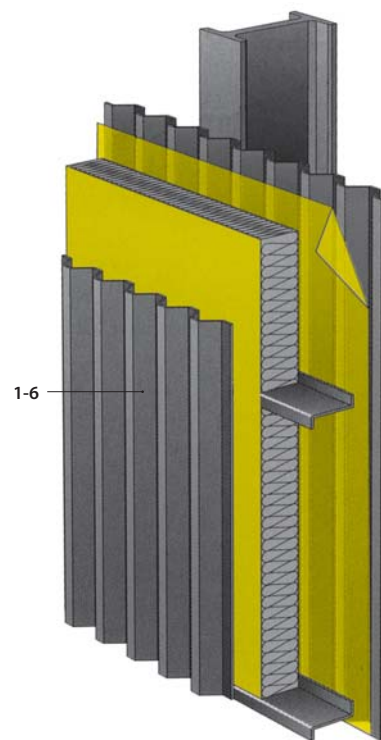
Каркас такой стены заполняется теплоизоляционным материалом – чаще всего с этой целью применяется минеральная вата либо стекловолокно.

С наружной стороны конструкция обшита крепящей в одно целое водонепроницаемой фанерой либо плитой OSB и ветроизоляцией. Для отделки наружного фасада можно применить облицовочную древесину либо сайдинг. С внутренней стороны стены можно отделять картонно-гипсовыми плитами.

#### ф) Защитные стены, покрытые профилированными металлическими листами, применяемые для быстрого сооружения больших помещений

Легкие защитные стены, покрытые профилированными металлическими листами, являются самой дешевой строительной технологией, применяемой при сооружении больших помещений в зданиях каркасной конструкции. Между листами укладывается термоизоляция. Ее монтаж основан на укладке термоизоляционного ма-

териала между профилированными листами с некоторым усилием.



**Рис. 3.7.** 1.1. профилированная листовая сталь с покрытием, 2. ветроизоляция WIGOFOL, 3. термоизоляция из стекловолокна, 4. пароизоляция BUDFOL/EKOFOL PI/STROTEX AL, 5. профилированная листовая сталь с покрытием, 6. стальная конструкция помещения,

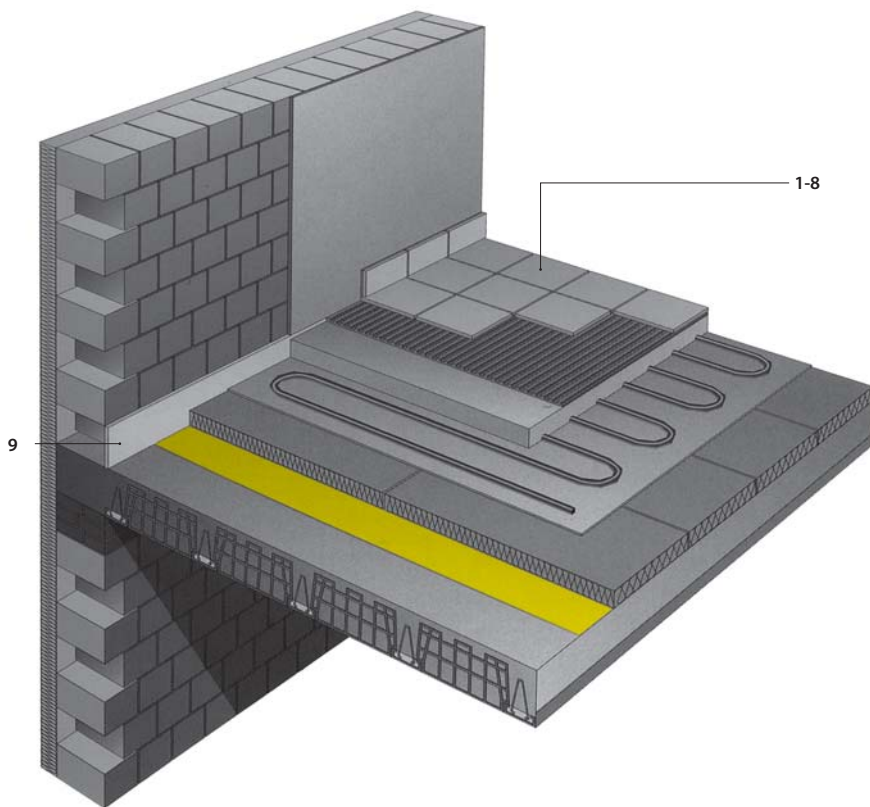
## Перекрытия и полы

Перекрытия, т.е. горизонтальные перегородки между этажами, выполняют следующие функции:

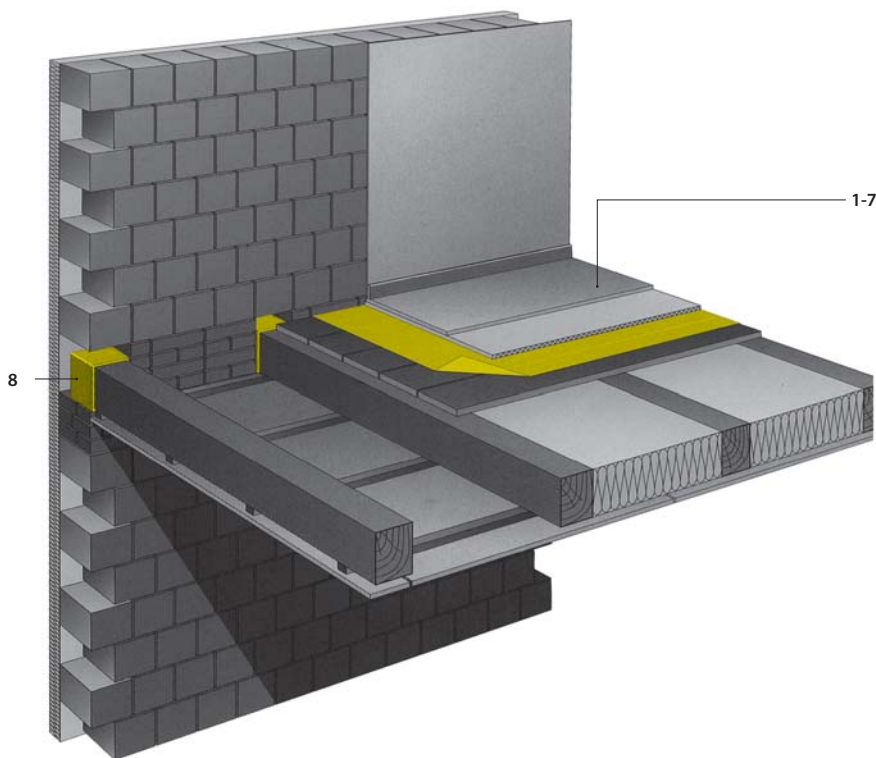
- удерживают собственную массу, эксплуатационные нагрузки и нагрузки внутренних стенок,
  - придают жесткость стенам здания,
  - создают основу для полов и покрытий полов,
  - в случае пожара защищают соседние этажи от огня,
  - являются термоизоляцией между этажами,
  - выполняют функцию звукоизоляции между этажами,
  - выполняют функцию гидроизоляции во влажных помещениях
- Конструкция перекрытий опирается на несущие стены здания либо на стены и полы. В зависимости от типа конструкции различаются:
- деревянные перекрытия,
  - перекрытия на стальных балках,

- монолитные железобетонные перекрытия,
  - часторесбристые перекрытия,
  - железобетонные полуфабрикатные перекрытия (напр. из плит с каналами).
- Решение слоев пола на сыром перекрытии зависит от назначения помещений. Слои полов, которые можно применять в различных комбинациях в жилых помещениях, следующие:
- пароизоляция либо гидроизоляция (кухня, ванная),
  - слой термоизоляции, выполняющий одновременно роль звукоизоляции
  - конструктивный слой пола – бетонный слой, сухой бесшовный либо деревянные лаги,
  - подкладочный слой под отделочный слой – клей, клеевой раствор и т.д.,
  - отделочный слой – паркет, деревянные доски, керамическая плитка, каменные плиты, пластмассовые и ковровые покрытия, панели.





**Рис. 4.1. Плавающий пол с половым электрообогревом и с изоляцией из гидрофобизированной минеральной ваты:** 1. керамическая либо каменная плитка, 2. эластичный клеевой раствор, 3. бетонный слой, 4. кабели обогрева, 5. подкладочный бетонный слой, 6. термоизоляционный слой, 7. пароизоляция BUDFOL/EKOFOL PI/STROTEX AL в случае перекрытия над подвалом, 8. перекрытие, 9. изоляционная лента из стекловолокна, отделяющая бетонный слой от стены на всем периметре пола.



**Рис. 4.2. Деревянное балочное перекрытие с глухим полом из деревянных досок, устроенным по принципу плавающего пола из сухого монолита:** 1. сухой монолит из гипсо-картонных плит, 2. твердая плита из стекловолокна, 3. паронепроницаемая пленка BUDFOL/EKOFOL PI/STROTEX AL (в случае перекрытия над необогреваемым подвалом), 4. половые доски, 5. термо-и звукоизоляция, 6. балки перекрытия, 7. картонно-гипсовая плита, 8. обертывание балок перекрытия изоляцией из пленки IZOPLAST в месте где они упираются в кирпичную стену.

### Принципы проектирования перекрытий:

1. В помещениях с повышенной влажностью воздуха (напр. в прачечных) слои термоизоляции должны быть покрыты паронепроницаемым слоем (BUDFOL PAROIZOLACJA, BUDFOL 3W, EKOFOL PI lub STROTEX AL).
2. В помещениях мокрых и влажных, в которых есть опасность появления воды (напр. бани, помещения для умывания), следует положить гидроизоляцию (BUDFOL IZOLACJA либо EKOFOL IZ).
3. Нагревательные элементы системы обогрева, находящиеся в полу следует уложить на собственном независимом от конструкции бетонном слое. Изменения температуры, вызываемые действием обогрева в полу, являются причиной явления термического расширения. В связи с этим вдоль краев бетонного слоя следует устроить деформационный шов, который позволит бетону расширяться при увеличении температуры. Ниже обогрева пола нужно положить термоизоляционный слой.

### Примеры:

Плавающий пол с половым электрообогревом и с изоляцией из гидрофобизированной минеральной ваты (Рис. 4.1).

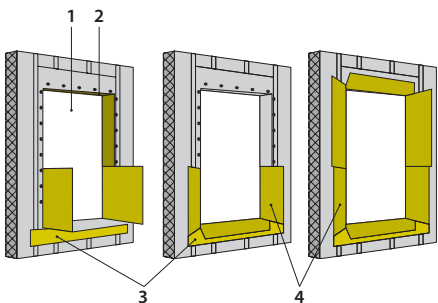
Деревянное балочное перекрытие с глухим полом из деревянных досок, устроенным по принципу плавающего пола из сухого монолита (Рис. 4.2).

# Окна и двери

Техническое решение о выборе окон и дверей является самым важным, так как связано с проблемой экономии энергии. Потери тепла, вызванные типичными окнами старого образца, составляют 20–25% суммарных потерь энергии в здании.

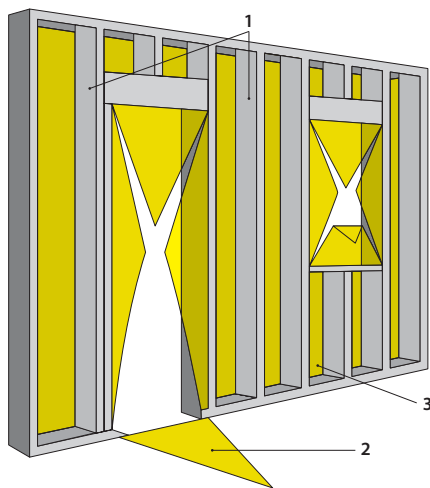
Современные требования относительно окон и дверей вытекают из утверждения, что окна, балконные и входные двери являются частью стены, ограничивающей помещение, и в связи с этим должны выполнять те же функции, что и стена. Оконные и дверные проемы это место, где объединены многие строительные элементы, как коробки, перемычки, подоконники, ниши для батарей и т.д., а разнообразие функций и свойств материалов составляют большую опасность возникновения дефектов и неполадок. Конкретный способ архитектурного решения проемов напрямую зависит от принятой технологии устройства наружных стен.

## Способы защиты оконных проемов паронепроницаемой пленкой



**Рис. 5.1.** 1. отверстие в стене, 2. пароизоляция, 3. длинный участок пароизоляции шириной мин. 15 см, 4. нахлестка очередных участков пароизоляции мин. 15 см,

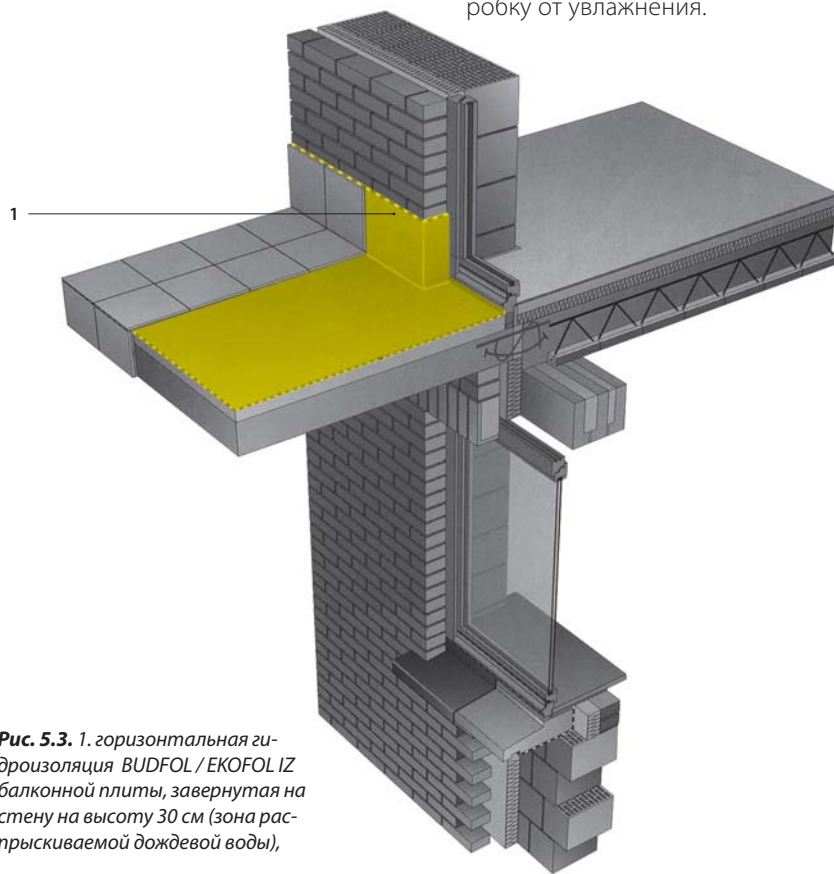
Пароизоляцию следует укладывать до монтажа окна. Эта пленка должна защищать одновременно стену и оконную коробку. Эту работу можно провести двумя способами: или поочередно укладывать соответствующим образом прирезанные длинные участки изоляции, либо покрыть пленкой всю стену, включая отверстие, а затем разрезать ее, завернуть и прикрепить к оконной коробке. Изоляционный материал следует соединять внахлестку минимум на 15 см. Рекомендуется места соединений и там, где были вбиты скрепки, герметизировать клеящей лентой. Аналогично поступаем, укладывая ветроизоляцию, которая защищает стену снаружи.



**Рис. 5.2.** 1. столбики каркаса, 2. разрезанная пленка, 3. пароизоляция,

## Балконные двери в здании с трехслойными облегченными стенами

Горизонтальная гидроизоляция (BUDFOL / EKO FOL IZ) балконной плиты завернута на стену на высоту 30 см (зона распыливаемой дождевой воды) и отделана плинтусом из керамической плитки. Монтаж балконных дверей проводится при защитной наружной стене, являясь дополнительной плоскостью защиты у дверной коробки. Порог балконных дверей нужно поднять выше уровня отделки балконной плиты. Это позволит завернуть горизонтальную гидроизоляцию на дверную коробку и прикрыть ее алюминиевой пороговой планкой со слезником. В щели стены выше верхней обвязки балконных дверей следует уложить гидроизоляцию, защищающую коробку от увлажнения.



**Рис. 5.3.** 1. горизонтальная гидроизоляция BUDFOL / EKO FOL IZ балконной плиты, завернутая на стену на высоту 30 см (зона распыливаемой дождевой воды),

## Скатная крыша

### Общие положения

Тепло улетучивается наиболее быстро с тех частей зданий, которые наиболее подвержены воздействию внешних атмосферных факторов (температура, ветер, осадки). Крыша является именно таким местом, через которое теряем ок. 23% тепла, что непосредственным обра-

зом связано с экономией эксплуатации зданий. Поэтому, чтобы достичь соответствующей тепловой изоляции крыши, на нее нужно положить термоизоляционный материал. При плоских крышах или неэксплуатируемых зданиях обычно утепляют перекрытие и нет необходимости утеплять собственно крышу, для скатных крыш с жилыми чер-

даками термоизоляция помещается между стропильными балками. С целью получения соответствующей тепловой изоляции часто следует положить более толстый изоляционный слой, чем толщина балок. В связи с этим выступает необходимость смонтировать дополнительные элементы, увеличивающие их толщину либо положить часть изоляции под балками. Известно, что хорошая термоизоляция крыши связана не только исключительно с большой толщиной ваты. Для ее достижения необходимо предпринять ряд действий, результатом которых будет:

- уменьшение потери тепла
- улучшение тепловой стабилизации здания
- контроль явления конденсации влаги в строительных перегородках
- улучшение эффективности действия вентиляции

Защита термоизоляции и конструкции крыши от влаги, а тем самым тепловая защита здания это основная проблема при выборе конструкции и типа покрытия крыши. Для достижения этой цели необходимо учесть несколько наиболее существенных процессов, связанных с теплообменом и действием водяного пара.

### Влажность

- Абсолютная влажность это отношение количества водяного пара в граммах, находящегося в определенном объеме воздуха в м<sup>3</sup> и выражена в [г/м<sup>3</sup>]
- Влажность насыщения это максимальное количества водяного пара (влаги), которое может находиться в воздухе при определенных климатических условиях, и также выражена в [г/м<sup>3</sup>]
- Относительная влажность это процентное соотношение абсолютной влажности и влажности насыщения при данной температуре воздуха

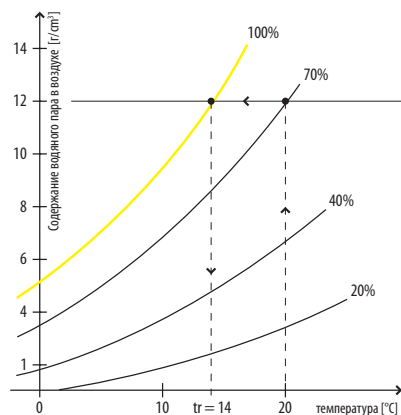
### примеры максимального количества водяного пара, которое может находиться в 1 м<sup>3</sup> воздуха

– при темп. 30°C	– 30,3 г
– при темп. 20°C	– 17,3 г
– при темп. 10°C	– 9,4 г
– при темп. 0°C	– 4,8 г
– при темп. -10°C	– 2,4 г
– при темп. -20°C	– 1,1 г

### Точка росы

Воздух имеет свойство поглощать определенное количество влаги, при увеличении температуры эта способность увеличивается, но до определенных предельных величин. При уменьшении температуры степень насыщения воздуха водяным паром уве-

личивается, причем при определенной предельной температуре, называемой температурой точки росы, достигает максимального состояния, а избыток влаги должен подвергнуться конденсации. Температура точки росы меняется в зависимости от температуры, влажности и давления воздуха. Количество конденсата тем больше, чем больше снижение температуры, а также чем выше относительная влажность воздуха. (осень-зима)



**Нижеприведенный график показывает способ определения точки росы.** Если имеем 1 м<sup>3</sup> воздуха при температуре 20°C, в котором находятся 12 г водяного пара, то его относительная влажность составляет ок. 70% (12 г от максимальных 17,3, которые может поглотить при этой темп.) Если этот воздух будем охлаждать, то его относительная влажность начнет увеличиваться до тех пор, пока при темп. ок. 14°C (температура точки росы) не достигнет состояния насыщения. Его относительная влажность будет составлять 100% - (т.е. будет содержать столько водяного пара, сколько максимально может его поглотить) При дальнейшем охлаждении может наступить конденсация избытка водяного пара. Количество сконденсированного пара будет зависеть от того, до какой температуры охладим воздух.

### Источники водяного пара

Присутствие водяного пара связано с атмосферными факторами, а также с человеческой деятельностью. Значительное его количество происходит от домашних, растений, а также от проводимых строительных работ. Некоторые его источники это стирка, приготовление пищи, принятие душа, а также естественные физиологические человеческие факторы, такие как дыхание и потовыделение. Так например горшковое растение образует 15 – 50 г/час водного пара

человек во время сна	40–50 г
человек во время работы	90–200 г
приготовление пищи	200–250 г
купание в ванне	1000 г
купание под душем	1700 г

Средняя влажность в жилых комнатах составляет 40-60% , в ванных коинатах иногда достигает 80%.

В новых зданиях источником большого количества влаги являются свежие стены, штукатурка и полы, а также купленная с высокой влажностью вата. Очень большое количество водяного пара, поднимаясь вверх согласно направлению естественного движения воздуха, попадает на крышу. До сих пор, пока строились незначительно утепленные дома, утанавливались негерметичные окна, то влага вместе с теплом удалялась наружу. Введение новых технологий, использование чердаков, утепление стен, перекрытий, стремление к абсолютной изоляции привело к тому, что здание стало очень герметичным и тем самым появились проблемы с влагой. В обычных условиях влажность может попасть в строительные перегородки исключительно в виде водяного пара, хотя сам водяной пар не является опасным, пока не сконденсируется и тогда конденсат значительно снижают термоизоляционные свойства. Влажная термоизоляция не выполняет своих функций.

Через влажную крышу потери тепла очень велики и могут составить до 40%

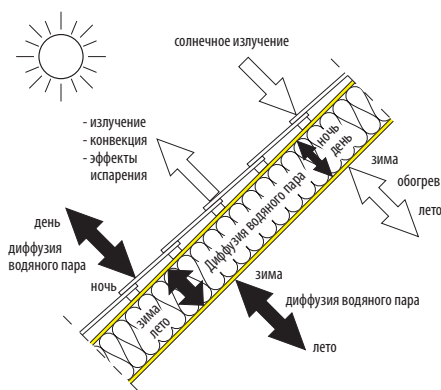
### Воздействие тепла и влаги

Водяной пар поступает изнутри постоянно в течение всего года, температура и влажность воздуха теоретически остаются такими же. В свою очередь, для наружной стороны периоды, в течение которых возможно попадание водяного пара наружу, намного короче и это возможно лишь тогда, когда для этого появятся подходящие условия. На этот процесс влияют многие климатические факторы.

Большинство наружных климатических факторов подвергаются колебаниям в течение суток (день – ночь), а внутренние зависят от сезонов (зима – лето). Днем поверхность крыши нагревается, часть тепла отдается в результате излучения, конвекции, а также таких эффектов, как например испарение, часть в результате теплопроводности переходит внутрь, вызывая увеличение температуры под покрытием. Когда ночью поверхность крыши охлаждается, избыток влаги должен подвергнуться конденсации. Конденсат может также появиться под покрытием и вызвать увлажнение термоизоляционного слоя. Ориентировочно считается, что процесс конденсации на наружной поверхности крыши может длиться ок 300 часов в течение месяца и дает 2-8 кг/м<sup>2</sup> конденсата. К счастью, на следующий день при подогреве на-



сыщенного воздуха он поглощает дополнительное количество водяного пара. Важным является, чтобы такой воздух удалить наружу.



**Рис. 6.1. Направления движения тепла и влаги в утепленной крыше**

### Защита от влаги

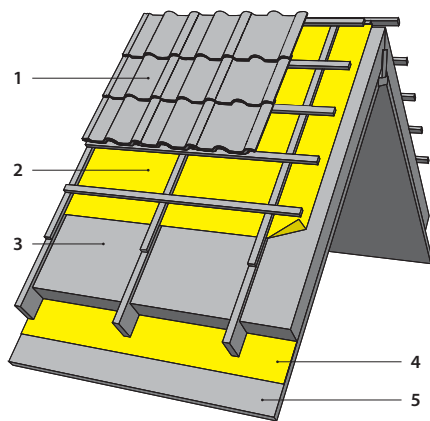
Влага создает максимальную опасность для всей системы термоизоляции крыши. Мы уже знаем откуда она берется в крыше и какие может вызвать результаты. Поэтому очень важной проблемой является как защититься от нее и как эффективно удалять ее из тех мест, где она нежелательна.

Наиболее важными проблемами, которые следует решить, являются:

- защита термоизоляции от водяного пара из жилых помещений, а также от атмосферной влаги и дождя
- правильный подбор соответствующих материалов, которые способствуют эффективному функционированию системы
- соответствующая вентиляция чердачных помещений, а также утепленных участков крыши с целью удаления влаги.
- правильное проведение монтажных работ

Правильно сделанная крыша с используемым чердаком может состоять из нескольких слоев, каждый из которых выполняет определенную функцию прежде всего чтобы эффективно защищать здание от влаги и чрезмерной потери тепла

- соответствующее покрытие (защищает от атмосферных осадков)
- слой следующего покрытия (защищает от влаги снаружи)
- теплоизоляция (является теплоизолятором и звукоизолятором)
- пароизоляция (блокирует доступ влаги снаружи)
- плиты k-g (являются наружной обшивкой)

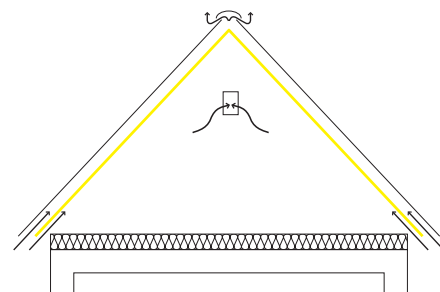


**Рис. 6.2. Система слоев в стандартно утепленной скатной крыше с эксплуатируемым чердаком:** 1. основное покрытие, 2. слой первичного покрытия – паропроницаемая пленка STROTEX, 3. термоизоляция, 4. пароизоляция – пароизоляционная пленка STROTEX, BUDFOL либо EKOFOFOL, BUDFOL либо EKOFOFOL, 5. плиты k-g

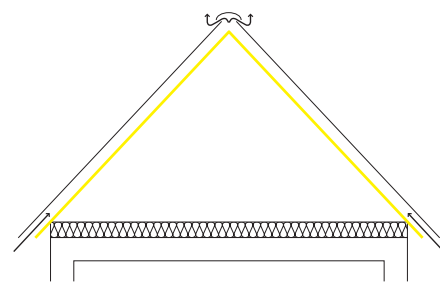
### слой первичного покрытия

Обшивка является необходимым несущим слоем для рубероидных покрытий (рубероидной черепицы либо толи) и листового материала. Ее можно изготовить из досок, фанеры либо прочих древесноподобных плит. В свою очередь, кровля, лежащая на обрешетине, нуждается в герметизации в виде первичного слоя покрытия, которым может быть традиционно применяемая подкладочная толь на дощатом настиле либо кровельная пленка Strotex. В современных конструкциях крыш, решая проблемы, связанные с проникновением водяного пара, разработана схема, в которой со стороны стропила прокладывается паронепроницаемая пленка, ограничивающая доступ водяного пара из внутреннего пространства дома. В свою очередь, с наружной стороны применяются паропроницаемые пленки, позволяющие водяному пару выходить за границы конструкции, называемые пленками первичного покрытия. В зависимости от конструкции крыши, типа чердака, а также места прокладки термоизоляции рекомендуется применять следующие пленки первичного покрытия.

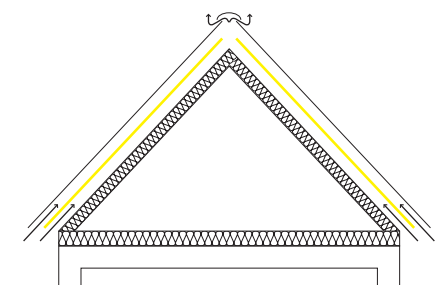
- **проветриваемое покрытие (негерметичное под коньковой черепицей и в свесе):** черепица керамическая и цементная, профилированные металлические листы, волокнисто-цементные плиты, гофрированные рубероидные плиты, натуральная и искусственная слюда и пр.
- **герметичное покрытие (герметизированное под коньковой черепицей и в свесе, без возможности вентиляции):** профилированные металлические листы



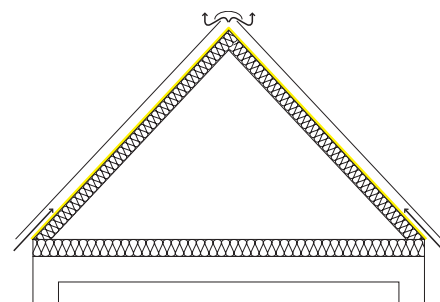
**Рис. 6.3. Неэксплуатируемый чердак. Проветриваемое покрытие,**  
– вентиляционная щель под основным покрытием  
– слой первичного покрытия  
– вентиляционная щель под слоем первичного покрытия  
– теплоизоляция на перекрытии  
– небольшие вентиляционные отверстия на торцовых стенах  
– оба вида пленки мало- либо высокопаропроницаемые



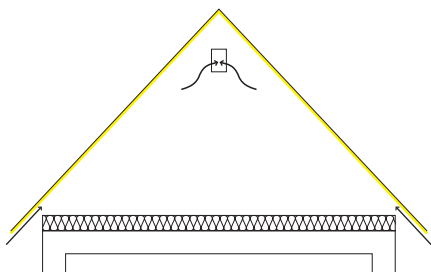
**Рис. 6.4. Неэксплуатируемый чердак. Проветриваемое покрытие,**  
– вентиляционная щель под основным покрытием  
– слой первичного покрытия  
– теплоизоляция на перекрытии  
– вентиляционные отверстия на торцовых стенах  
– пленка высокопаропроницаемая



**Рис. 6.5. Эксплуатируемый чердак. Проветриваемое покрытие,**  
– вентиляционная щель под основным покрытием  
– слой первичного покрытия  
– вентиляционная щель под слоем первичного покрытия  
– теплоизоляция между стропильными балками  
– пленка малопаропроницаемая

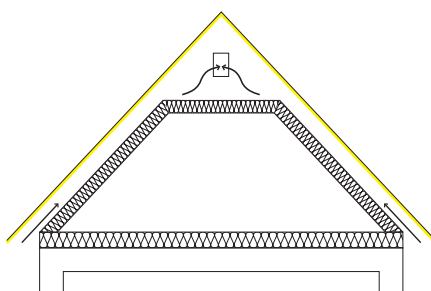


**Рис. 6.6. Эксплуатируемый чердак. Проветриваемое покрытие,**  
– вентиляционная щель под основным покрытием  
– слой первичного покрытия  
– теплоизоляция между стропильными балками  
– пленка высокопаропроницаемая



**Рис. 6.7. Неэксплуатируемый чердак. Герметичное покрытие**

- слой первичного покрытия
- вентиляционная щель под первичным покрытием
- теплоизоляция на перекрытии
- вентиляционные отверстия на торцовых стенах
- пленка пароизоляционная



**Рис. 6.8. Эксплуатируемый чердак. Герметичное покрытие**

- слой первичного покрытия
- вентиляционная щель под слоем первичного покрытия
- теплоизоляция между стропильными балками
- небольшие вентиляционные отверстия на торцовых стенах
- пленка пароизоляционная

## Пленки для крыш

### 1. Пленки паропропускаемые

Это гидроизоляционные материалы, применяемые под основное покрытие крыши с целью дополнительной защиты конструкции и гидроизоляции от наоса снега, дождя, ветра, пыли, а также от образующегося под покрытием конденсата. Они могут также служить изоляционным слоем, предотвращающим потери тепла путем выветривания. Их основная функция это защита термоизоляции и конструкции крыши:

- от воды при монтажных работах,
  - от воды, которую приносит ветер под покрытие в виде снега либо дождя, а также
  - от конденсата, образующегося под покрытием
  - от воды в случае временного повреждения покрытия а также отвод влаги с участка термоизоляции наружу
- Существенными достоинствами пленки является
- устойчивость к действию низких и высоких температур,
  - предотвращение распространения огня
  - низкий вес (квадратный метр пленки весит 60-170 г)

– высокая прочность  
Применяя пленку первоначального покрытия можно решить проблемы, связанные с диффузией, конвекцией и конденсацией водяного пара в термоизоляции и конструкции крыши при одновременном отсутствии потери тепла, связанной с проветриванием термоизоляции.

**Паропропускаемость** Паропропускаемость это способность пропускать водяной пар, выраженная в граммах количества водяного пара, которое пропускает материал в течение 24 часов через поверхность 1м<sup>2</sup> в определенных климатических условиях. Количество водяного пара, проходящего через пленку зависит от температуры, относительной влажности, а также от разницы давлений. Поэтому при исследовании в различных условиях та же пленка будет иметь различные величины паропропускаемости. Напр. при темп. 23°C и влажности 50%

пленка имеет паропропускаемость 1700 г/м<sup>2</sup>/24 час, Но при темп. 38°C и влажности 85%, та же пленка имеет паропропускаемость 3000 г/м<sup>2</sup>/24 час. Чтобы обойти вышеупомянутые проблемы, при определении паропропускаемости удобнее пользоваться коэффициентом S<sub>d</sub>, который не зависит от температуры и влажности. Коэффициентом S<sub>d</sub> называют диффузионно эквивалентную или равновесную толщину воздуха, он характеризует диффузионные свойства строительного материала, сравнивая его с диффузионным сопротивлением слоя воздуха определенной толщины. Коэффициент S<sub>d</sub> соответствует толщине слоя воздуха с таким же диффузионным сопротивлением как и строительный материал. Единицей S<sub>d</sub> является метр. Чем ниже S<sub>d</sub> материала, тем выше его паропропускаемость. Нельзя произвести простого пересчета коэффициента S<sub>d</sub> на паропропускаемость, выраженную в граммах.

### Паропропускаемые пленки по их диффузионным свойствам делятся на:

**низкопаропропускаемые** 10–100 г/м<sup>2</sup>/24 час, S<sub>d</sub> = 0,3–10 м  
армированные либо с антиконденсационным слоем необходима вентиляционная щель над термоизоляцией

**высокопаропропускаемые** 800–4000 г/м<sup>2</sup>/24 час, S<sub>d</sub> = 0,012–0,1 м  
изготовленные из материалов с высокой проницаемостью водяного пара могут непосредственно соприкасаться с термоизоляцией

### Технические параметры паропропускаемых пленок для крыш STROTEx

	Пленки STROTEx - низкопаропропускаемые				Пленки STROTEx - высокопаропропускаемые		
	SL PP	90	110	140	1300 Basic	1300 V	1300 Supreme
Поверхностная масса [г/м <sup>2</sup> ]	100	90	110	140	115	135	170
Толерантность поверхностной массы	± 5%						
Проницаемость водяного пара	≥ 30	≥ 30 г/м <sup>2</sup> /24 час			≥ 1300 г/м <sup>2</sup> /24 час		
Прочность на разрыв [N]	650 650	250 110	300 250	300 250	205 125	220 160	240 180
Устойчивость к УФ лучам	1 месяц				3 месяц		
Диапазон температур	- 40°C до 80°C				- 40°C до 120°C		
Огневая классификация	Не распространяют огонь						
Ширина рулона	150 см						
Длина рулона	50 м						
Изоляция от ветра					X	X	X
непосредственно на теплоизоляцию					X	X	X
на дощатый настил						X	X

### 2. Пароизоляционные пленки

Это материалы, защищающие конструкцию и термоизоляцию строительных перегородок от проникновения водяного пара из жилых помещений, изнутри дома, а также предотвращающие потери тепла при выветривании. Их всегда кладут по теплой стороне перегородки, на стропильных балках от стороны чердака. В зависимости от материала, из которого изготовлены пленки, они либо предотвра-

щают либо замедляют прохождение водяного пара. Не всегда необходимым условием является непроникновение водяного пара в термоизоляцию, существенным является, чтобы пар не проникал туда неожиданно и не конденсировался в утеплении. Пароизоляционные пленки изготавливаются из одно- либо многослойных материалов, чаще всего из полиэтилена. Пароизоляционные пленки делятся на четыре вида:

- **неармированные** – однослойные полиэтиленовые пленки толщиной 0,15 – 0,5 мм
  - EKOFOL PI – 150
  - EKOFOL PI – 200
  - BUDFOL – 200
  - BUDFOL – 500
- **армированные** – упрочненные тканью либо сеткой
  - STROTEX SL PI
  - STROTEX 110 PI
- **с алюминиевым слоем** – многослойные с тонким слоем металла

- STROTEX AL 90
  - STROTEX AL 150
  - **из вискозного либо полипропиленового нетканого материала** – многослойная с абсорбирующим слоем
    - STROTEX AC 140
- Целью применения регуляторов является контролируемое прохождение водяного пара через строительные перегородки, но в этом случае необходимо положить высокопаропроницаемую пленку со второй стороны перегородки. Герметичность пароизоляции является

очень важным условием ее правильного действия. Плохо положенная, со щелями она принесет больший урон, чем ее отсутствие. Попадание водяного пара через щели приведет к еще большему увлажнению конструкции и термоизоляции, чем в результате диффузии, так как водяной пар через щели заполнит всю термоизоляцию и там останется. По этой причине следует позаботиться о герметичности отдельных участков пароизоляции, а также ее соединений с элементами конструкции крыши и стенами, особенно на изгибах и в углах зданий.

**Пароизоляционные пленки по своим диффузионным свойствам делятся на:**

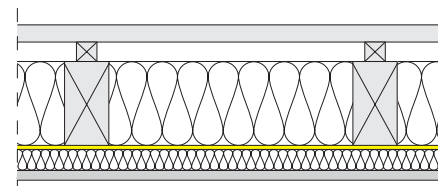
**герметичные пленки**  $0-0,1 \text{ г/м}^2/24 \text{ час}$ ,  $S_d = 60-100 \text{ м}$   
 изготовленные из материалов, не пропускающих водяной пар пленки, содержащие чаще всего слой алюминия такие пленки называют также отражающими, так как они дополнительно отражают тепловые лучи.

**замедляющие проникновение пара**  $0,2-3,0 \text{ г/м}^2/24 \text{ час}$ ,  $S_d = 15-50 \text{ м}$   
 пленки, которые незначительно пропускают водяной пар по принципу диффузии, они лишь замедляют процесс проникновения водяного пара, не являясь для него барьером

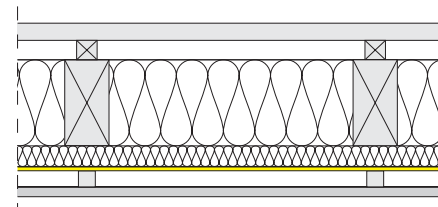
**регулятор пара**  $4,0-6,0 \text{ г/м}^2/24 \text{ час}$   
 материалы, характеризующиеся большей проницаемостью. одним из слоев регулятора является нетканый материал, впитывающий влагу и помогающий при антиконденсационном действии могут располагаться между слоями термоизоляции

Целью применения регуляторов является контролирование перемещения водяного пара через строительную перегородку, но в этом случае необходимо применить высокопроницаемую пленку на второй стороне перегородки

а) регулятор пара



б) остальные пленки

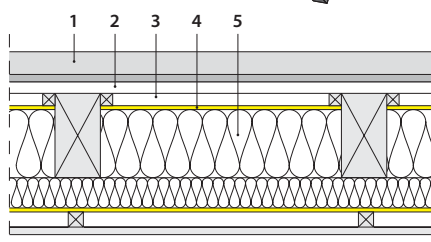
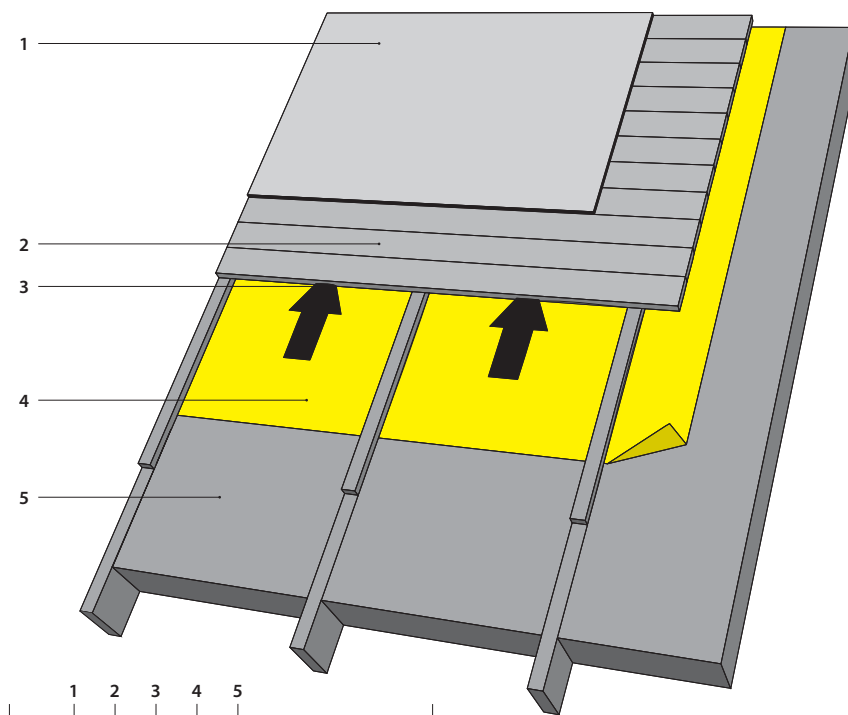


**Рис. 6.9. возможные способы расположения пароизоляции**

**3. Ветрозащитные пленки**

- WIGOFOL 100
- WIGOFOL 150

Ветрозащитные пленки применяются главным образом в конструкции каркасных стен с наружной стороны, но монтируются также на крышах и их наличие необходимо на крышах типа вентилируемых, в которых роль слоя первоначального покрытия играет обшивка из досок и толи или покрытием является рубероидная черепица. В таких крышах, чтобы получить функциональную вентиляционную щель, следует применять ветрозащитную пленку в качестве дистанционного материала между термоизоляцией и обшивкой. Эти материалы предохраняют от потери тепла по принципу сквозняков, возникающих при негерметичности между термоизоляцией и конструкцией, а также от попадания атмосферной влаги внутрь защищенной перегородки. Ветроизоляция предотвращает выветривание частичек материала утепления, а также осаджением нем пыли. Поскольку ветроизоляция в качестве дистанционного материала соприкасается с термоизоляцией она должна характеризоваться высокой паропроницаемостью. Чтобы она выполняла свою функцию ее необходимо клеить при соединениях внакладку и впритык со стенами здания либо дымовых труб.



**Рис. 6.10. Крыша из ветроизоляционной пленки WIGOFOL:**  
 1. основное покрытие (толь либо битумная черепица), 2. обрешетка из досок, 3. вентиляционная щель, 4. ветроизоляционная пленка WIGOFOL, 5. термоизоляция



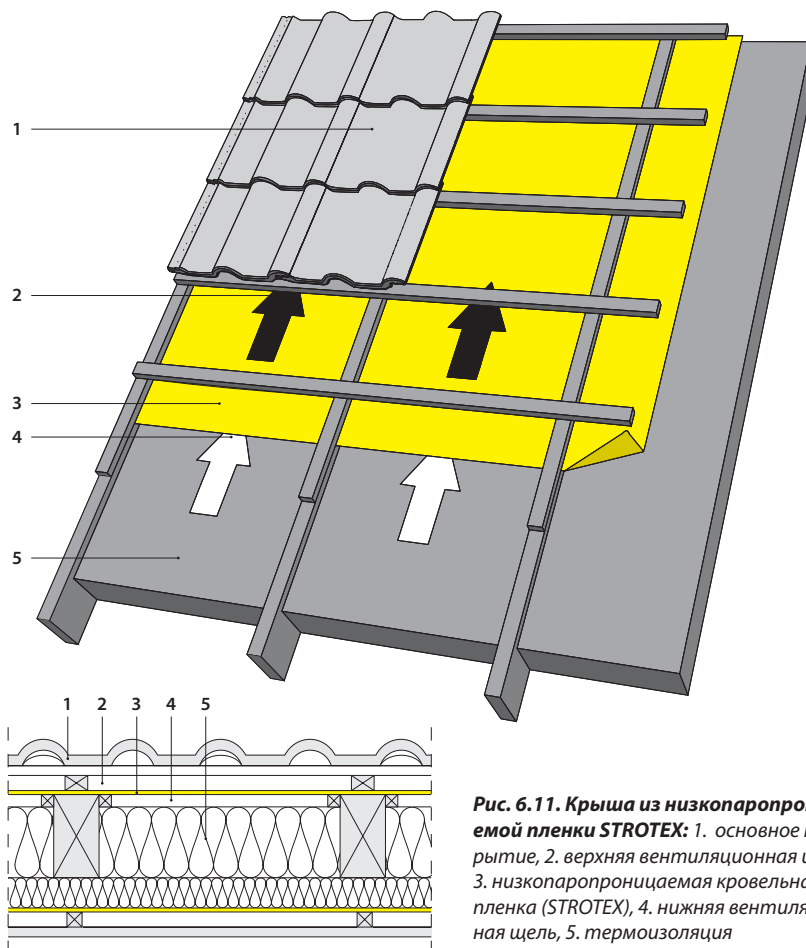
## Подборка кровельных пленок

Эффективность функционирования системы вентиляции крыши зависит от равновесия баланса поступления водяного пара, так, чтобы количество пара, уходящего из-под крыши была как минимум такой же, как и приходящего. Материал следует подбирать таким образом, чтобы диффузионное сопротивление отдельных слоев от середины наружу уменьшался, причем диффузионное сопротивление пароизоляции должно быть тем больше, чем большим является диффузионное сопротивление слоя первоначального покрытия. Если пленка первоначального покрытия имеет  $S_d$  меньше 0,3 м, то пароизоляция должна иметь  $S_d$  не менее 2 м, если  $S_d$  паропроницаемой пленки больше 0,3 м (низкопаропроницаемые пленки), то следует применять наиболее эффективные паронепроницаемые пленки. Тип пленки, которую следует применить, зависит от способа вентиляции крыши. Одни пленки следует применять на крышах неэксплуатируемых чердаках, а иные на используемых чердаках. Подбирая пленку предварительного покрытия, нужно принимать во внимание разновидность кровли.

Под кровлю из большого количества герметически соединенных элементов – например из профилированных металлических листов большого формата, герметически соединенных под коньком и (либо) свесом, без возможности вентиляции – в качестве слоя предварительного покрытия лучшими будут пленки с паропроницаемостью, близкой к нулю и имеющие пароизоляционные свойства, безусловно, такие пленки нуждаются в вентиляционной щели над термоизоляцией. Если кровля будет состоять из мелких элементов внакладку, например, керамической черепицы, гофрированных рубероидных цементных плит, натуральной и искусственной слюды – то можно применять оба вида пленки. Безусловно, лучшими будут пленки с высокой паропроницаемостью, но свою функцию выполняют также низкопаропроницаемые пленки, но в этом случае необходимо сделать вторую вентиляционную щель.

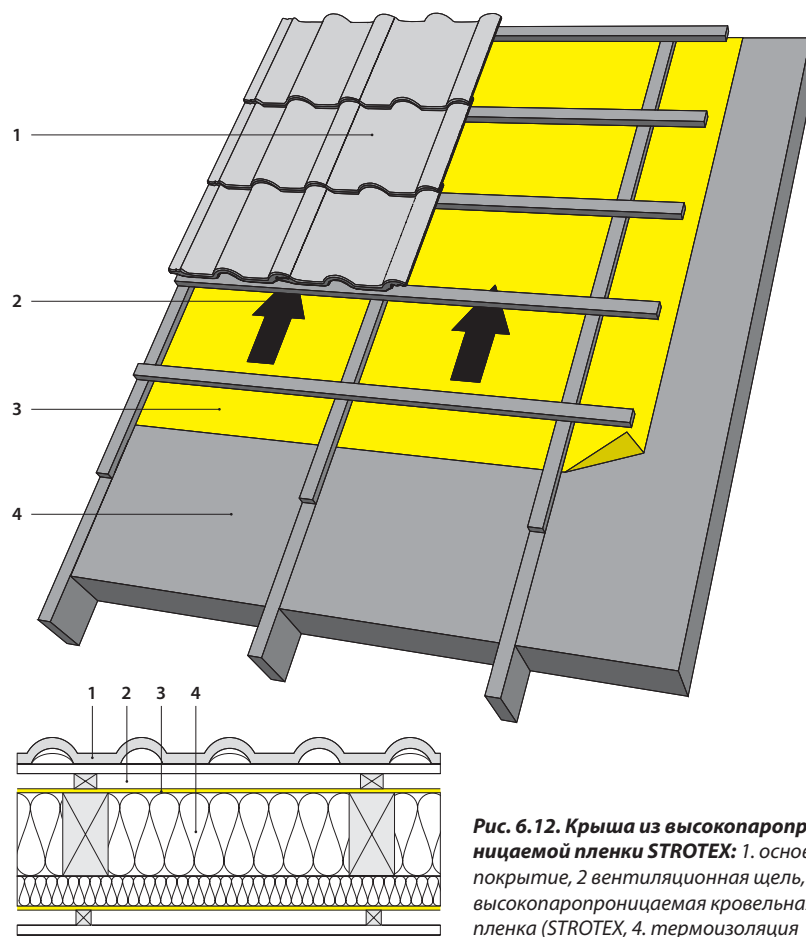
Некоторые типы высокопаропроницаемых пленок можно класть непосредственно на дощатом настиле и это пленки с увеличенной прочностью на разрыв

**Одновременная укладка обеих пленок** – паропроницаемой и пароизоляционной – является прекрасной системой, в которой проникновение водяного пара в значительной степени ограничен, а влага, которая попадает в термоизоляцию и конструкцию стены либо крыши имеет возможность выйти наружу и не скапливается в них.

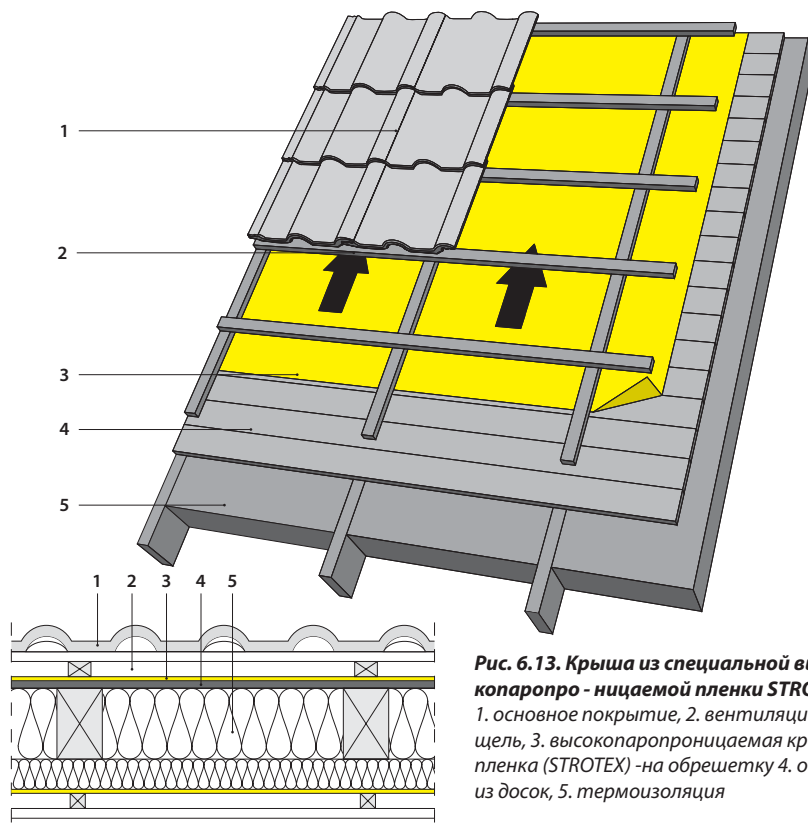


**Рис. 6.11. Крыша из низкопаропроницаемой пленки STROTEX:** 1. основное покрытие, 2. верхняя вентиляционная щель, 3. низкопаропроницаемая кровельная пленка (STROTEX), 4. нижняя вентиляционная щель, 5. термоизоляция

**Без вентиляционной щели над теплоизоляцией можно класть исключительно высокопаропроницаемые пленки**

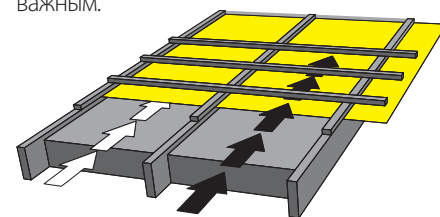


**Рис. 6.12. Крыша из высокопаропроницаемой пленки STROTEX:** 1. основное покрытие, 2. вентиляционная щель, 3. высокопаропроницаемая кровельная пленка (STROTEX), 4. термоизоляция

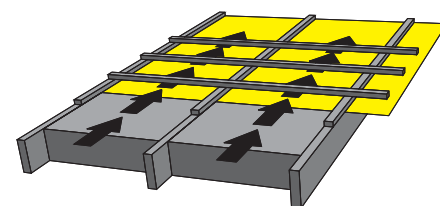


**Рис. 6.13. Крыша из специальной высокопаропроницаемой пленки STROTEX:**  
1. основное покрытие, 2. вентиляционная щель, 3. высокопаропроницаемая кровельная пленка (STROTEX) – на обрешетку 4. обрешетка из досок, 5. термоизоляция

Способ вентиляции зависит от типа примененного слоя первоначального покрытия. Вентиляцию таких крыш можно реализовать при помощи одной либо двух вентиляционных щелей. Если в качестве слоя первоначального покрытия применялся дощатый настил с толью либо низкопаропроницаемая пленка, то необходимы две щели. Нижняя щель осушает изоляцию и конструкцию крыши. При высокопаропроницаемой пленке можно не применять нижнюю вентиляционную щель, а весь водный пар удаляется через верхнюю щель, которая создается обрешеткой. И тогда эффективность верхнего пространства становится особенно важным.



**Рис. 6.16. Вентиляция при помощи двух вентиляционных щелей**



**Рис. 6.17. Вентиляция при помощи одной вентиляционной щели**

## Вентиляция скатов крыши

В утепленной крыше между собственно кровлей и изоляцией необходимо оставить вентиляционное пространство.

Правильная вентиляция скатов крыши это:

- ликвидация тепловых пробок
- быстрое просыхание скатов, напр. после дождя
- вывод наружу водяного пара
- уменьшение разницы температур по обеим сторонах кровли

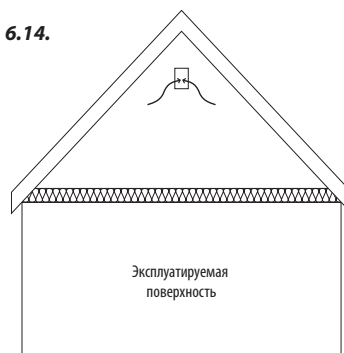
С точки зрения физики здания крыши делятся на непрветриваемые и проветриваемые.

Крыша, внутри которой проветриваемое пространство делит термоизоляцию от кровли, называется вентилируемой крышей.

### На неэксплуатируемых чердаках

утепляют перекрытие, а крышу в этом случае не следует утеплять. Если термоизоляция лежит на перекрытии, то между ней и слоем первоначального покрытия образуется естественное пространство, вентилирующее термоизоляцию и конструкцию крыши, большое количество воздуха под крышей благоприятствует выравниванию влажности и температуры. Несмотря на это следует обеспечить достаточные отверстия на свесе и коньке, благодаря которым возникнет постоянная вентиляция крыши. Возможны два направления движения воздуха – параллельный и перпендикулярный до конька.

**Рис. 6.14.**



**В скатных крышах с эксплуатируемым чердаком** выравнивание влажности и температуры должно быть обеспечено соответственно вентилируемыми скатами крыши. Вентилирующее пространство ограничено до щели, которая не может быть ни слишком малой, ни слишком большой.

**Рис. 6.15.**



### Величина вентиляционной щели

Водяной пар в изоляционном материале всегда перемещается от более теплой стороны к более холодной. Удаление влаги возможно лишь в условиях свободного перемещения воздуха. Водяной пар наиболее эффективно перемещается с воздухом. Это явление называется конвекцией водяного пара. Воздух, который не перемещается, является для нее тормозом. Чтобы вентиляция была эффективной, необходимы вход и выход атмосферного воздуха. Вентиляционная щель должна быть открыта внизу, под свесом (вход) и вверху, под коньком (выход). Разница давлений вызывает движение воздуха в щели и предотвращает накопление влаги. Воздух засасывается вакуумом через входную щель под свесом крыши, поступает вверх к коньку и выходя забирает с собой избыток влаги. Для свободного перемещения воздуха важным является точное определение входа и выхода щели.

Размер щели определяется площадью поперечного сечения, так, чтобы точка росы не оказалась в районе термоизоляции-

ного материала, так как это вызвало бы его увлажнение, а при отрицательных температурах его заиндевание. Эта площадь пропорциональна площади вентилируемого ската крыши. Величина вентиляционного поперечного сечения под свесом, а также в остальных местах крыши (на ее скате) должна составлять 0,2% прилегающей поверхности крыши, однако не менее 200 см<sup>2</sup> на 1 метр ширины крыши. Вентиляционные поперечные сечения выходных отверстий вентиляционной щели на коньке либо на ребре крыше должно составлять 0,05% поверхности крыши (одного ската). Вышеперечисленные условия определяют размеры щелей при длине стропильной балки не более 10 м. При более длинных стропильных балках щель должна быть соответственно большей. Кроме этого следует учесть уменьшение площади поперечного сечения щели на толщину реек и контрреек, которые составляют ок. 16% площади поперечного сечения.

### Примеры размеров щелей

Длина стропильной балки [м]	Вентиляционная щель		
	свес		Конек*
	теоретически	практически	
	[см <sup>2</sup> /м]	[мм]	[см <sup>2</sup> /м]
6	200	24	30
7	200	24	35
8	200	24	40
9	200	24	45
10	200	24	50
11	220	26	55
12	240	29	60
13	260	31	65
14	280	33	70
15	300	36	75
16	320	38	80
17	340	40	85
18	360	43	90
19	380	45	95
20	400	48	100
21	420	50	105
22	440	52	110

\* щель рассчитана на одну сторону ската

**Правильно выполненная вентиляция эффективно высушивает всю крышу.**

## Правильное выполнение монтажных работ

Все типы покрытий подобраны хорошо, термоизоляционные материалы, паропроницаемые и пароизоляционные пленки совершенны, системы комплекты. Но не всегда эти элементы соответственно подобраны и положены там, где должны быть. При их неправильном монтаже и эксплуатации, несмотря на прекрасные параметры, они не будут работать так, как бы мы этого желали.

**Следует помнить, что применение пленок STROTEX, BUDFOL или EKOFOL должно соответствовать технической документации объекта, обязующим юридическим распоряжениям и правилам кровельного дела.**

В связи со всем вышесказанным следует обращать особенное внимание на:

### 1. Место укладки кровельной пленки

Правильная укладка пленки ограничивает неконтролируемое перемещение водяного пара через крышу и предотвращает тем самым увлажнение конструкции и утепления крыши. Часто, однако, укладка проводится с ошибками, что приносит большой урон и система не функционирует правильно. Если пар не может выйти из-под крыши, он конденсируется и увлажняет ее конструкцию и положенную на ней теплоизоляцию. Увлажненные доски и деревянные балки быстро разрушаются, а увлажненная изоляция хуже выполняет свою функцию.

- Укладка пленки первичного покрытия с высокой паропроницаемостью в герметичных обшивках, с герметизацией пространства под коньком над водосточной трубой, вызовет отсутствие движения атмосферного воздуха, а водяной пар, без возможности выхода из-под металлического листа будет постепенно собираться и конденсироваться.
- Аналогично своей функции не выполнит ветроизоляционная пленка, положенная вместо пленки первичного покрытия. Ветроизоляция применяется на крышах, но она имеет иное задание. Она применяется под обшивку из дощатого настила, создавая вентиляционную щель над термоизоляцией в краях с покрытием, требующим жесткой обшивки.
- Укладка низкопаропроницаемой пленки непосредственно на дощатом настиле снизу которого прижата теплоизоляция, приведет к тому, что такой дощатый настил быстро разрушится. Водяной пар конденсируется под пленкой и увлажняет доски. На доски можно укладывать исключительно некоторые высокопаропроницаемые пленки, предназначенные для этой цели. Исключением могут быть специальные низкопаропроницаемые пленки, которые можно класть на дощатые настилы, но в этом случае необходима вентиляционная щель между

теплоизоляцией и дощатым настилом.

### 2. Правильная очередность работ

Очень важным является правильное в соответствующей очередности и во времени укладка всех слоев крыши. Утеплять крышу следует при положительных температурах, когда вата сухая, а в помещениях соответствующая влажность. Чаще всего утепляют крыши осенью, когда вата часто бывает влажной либо непосредственно после мокрых отделочных работах (отделка пола, штукатурка), когда в помещениях нового здания стоит высокая влажность. Водяной пар насыщает вату, еще не защищенную пароизоляцией. При укладке пароизоляции в таком моменте пар в ней закрывается, тем самым снижаются ее термоизоляционные свойства.

### 3. Продолжительность эксплуатации на солнце

При слишком долгом нахождении на крыше пленки первичного покрытия без укладки на ней основного покрытия на ней могут появиться структурные изменения в результате действия ультрафиолетовых лучей. Пленка не выполняет функции основного покрытия, поэтому в сроках, указанных изготовителем, это покрытие следует уложить. Даже через минимальные щели солнечный свет попадает под покрытие и ультрафиолетовое излучение постепенно разрушает пленку. Поэтому следует старательно позаботиться, чтобы свет, также



рассеянный как можно в меньшем количестве попадал в те места, где положена пленка. Это касается таких мест как свес, соединения вертикальными препятствиями, чердачные окна и прочие отверстия, через которые солнце может проникать и продельывать свою разрушительную работу.

Срок появления повреждений зависит от типа пленки, продолжительности и интенсивности действия солнечных лучей. Через поврежденную пленку влага будет попадать в термоизоляцию крыши. А хуже всего то, что поврежденной пленки не видно, поскольку она находится под покрытием крыши.

#### 4. Необходимость применения контрреек (на крышах, покрытых металлическими листами)

В крышах, где термоизоляция уложена между стропильными балками, применение контрреек является обязательным. Если рейки крепятся непосредственно на пленку первичного покрытия, то вода задерживается в местах соединений стропильных балок и реек, воздух не перемещается под металлическими листами, пленка нагревается и тем самым ускоряется ее деградация. На сильном солнце температура под металлическими листами значительно превышает предельную термическую прочность пленки. Через соответствующую вентиляционную щель, образованную между контррейками и рейками воздух может свободно перемещаться, водяной пар выводится за пределы покрытия крыши и в достаточной степени изолирует пленку от чрезмерного перегрева. Неприменение контррейки имеет свои причины не только в неэксплуатируемых крышах, когда отсутствует теплоизоляция между стропильными балками, где роль вентиляционного пространства играет весь чердак, но тогда пленка укладывается свободно, минимум с 2-сантиметровым свесом таким образом, чтобы образовавшийся конденсат не скапливался на рейках и чтобы воздух мог перемещаться под металлическими листами.

#### 5. Устройство вентиляционной щели над термоизоляцией

Отсутствие щели приведет к значительному увлажнению термоизоляции крыши. Укладка минеральной ваты впристык с низкопаропроницаемой пленкой либо с обшивкой, на которой уложена толь, приведет к тому, что водяной пар, пройдя через пленку, заблокируется и останется в крыше. Аналогичная ситуация возникнет, если пленка будет уложена непосредственно под дощатым

настилом, на котором лежит толь. При таком решении необходимо устроить вентиляционную щель над изоляцией.

#### 6. Обеспечение проходимости вентиляционной щели

Правильное устройство и уход за щелью это не простое дело, оно связано с дополнительными расходами на материалы и работу. Крыши с несколькими скатами, со слуховыми и чердачными окнами и другими элементами нуждаются в сложных процессах, связанных с реализацией вентиляции между стропильными балками. Непроходимость щели, ограничивающая движение воздуха, вызовет подобные результаты как при отсутствии щели. Непроходимость может возникнуть, если например:

- отсутствуют входные и выходные отверстия
- прерваны ходы приточной вентиляции (при выступающих элементах)
- отсутствуют дистанционные материалы либо вентиляционные вкладыши
- положенная термоизоляция толще, чем высота стропильной балки
- сморщилась либо скатилась термоизоляция, особенно около свеса
- теплоизоляция прижата к пленке, которая положена под металлическим листом не плотно
- пленка выталкивается изоляцией
- образовался ком из снега и льда в свесе

#### 7. Правильная укладка пленки в ендове

Одним из наиболее трудных моментов крыши является ендова, т.е. вогнутое соединение двух скатов. При правильном устройстве ендовы необходимо положить дополнительную ленту пленки вдоль стропильной балки ендовы и приклеить

эту ленту к основному слою. Дополнительно следует помнить об укладке лент фольги попеременно с обеих сторон ската с большими боковыми накладками. Слишком маленькие накладки не обеспечат герметичности и вода будет протекать под пленку, положенную на втором скате.

#### 8. Механические повреждения пленки

Кровельные пленки подвержены разрыву при креплении их к стропилу и во время укладки на них покрытия крыши. При этом может возникнуть непредвиденная перегрузка пленки и ее повреждение. Такая перегрузка может произойти от инструмента либо от какого-то чуждого элемента, а в случае крыш из дощатой обшивки от слишком интенсивного хождения по пленке.

Несмотря на то, что пленки прекрасно выдерживают нагрузку обшивки, то для перемещения по крыше рекомендуется пользоваться естественно образованной лестницей, которая состоит из реек и контрреек.

При креплении мембраны к стропилу гвоздем или скобой возникает ее продырявливание в этих местах. Эти места закрыты контррейками, т.е. казалось бы, что они не являются местом возможного протекания, но при отсутствии параллельности и идеальной обшивки поверхностей контррейки и стропила, возникают пустые пространства между ними. Стекающая по кровельной мембране вода находит пустые пространства между поверхностями контрреек и реек, попадает в продырявленные места и перемещается под пленку, попадая непосредственно на термоизоляцию.

## Принципы укладки паропроницаемых пленок STROTEX

Чтобы система функционировала четко, все работы следует провести правильно и старательно. Следует соблюдать все принципы, связанные с укладкой и соединением пленки. Это особенно касается таких трудных мест как:

- конек, ендова, ребра
- соединения с отделкой металлическими листами в свесе
- соединения со стенами, окнами, дымовыми трубами и прочими выступающими из крыш элементами

**Применение пленки STROTEX должно соответствовать технической документации объекта, обязующим**

#### юридическим распоряжениям и правилам кровельного дела

Различия в методах укладки высоко- и низкопаропроницаемых кровельных пленок STROTEX связаны с их различными свойствами, которыми они характеризуются.

#### 1. Общие принципы

а) Пленка не выполняет функции собственно кровельного покрытия, поэтому в рекомендованных сроках следует положить основное покрытие, чтобы предотвратить разрушения, вызванные действием ультрафиолетовых лучей.

- б) При экстремальных погодных условиях (продолжительные осадки, морозящий дождь с порывами ветра) может наблюдаться местное проникновение воды в местах накладок, а в местах реек физическое явление капиллярного проникновения влаги.
- в) Для заделки поверхностных повреждений всех видов пленок следует употреблять куски, вырезанные из оригинального материала, а соединения герметизировать монтажной лентой.
- г) Возникшие большие поврежденные участки основного покрытия (черепица, металлические листы) следует как можно быстрее удалить.
- д) Нельзя укладывать пленку на свежоимпрегнированные элементы конструкции крыши.

## 2. Направление укладки

Пленку можно класть параллельно либо перпендикулярно до свеса, всегда надписями вверх. Направление укладки пленок на стропилах не имеет значения для их функций, однако, удобнее укладывать их параллельно свесу. Укладка вдоль стропила имеет смысл только в нескольких случаях. Если основным покрытием крыши являются листы большого формата, положенные перпендикулярно до свеса либо при ремонте, когда удобнее проводить ремонты участками. Укладку пленки следует начать всегда снизу крыши. Нижний конец пленки необходимо заложить на свес, отделанный металлическими листами.

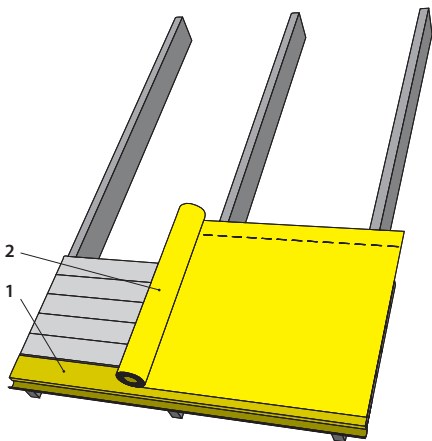


Рис. 7.1. 1 отделка металлическими листами свеса, 2. пленка

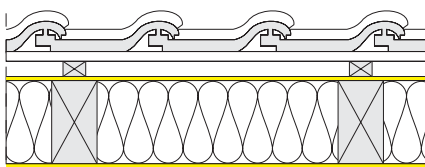
## 3. Натяжение

Высокопаропроницаемые пленки могут лежать непосредственно на термоизоляции с небольшим натяжением с целью предохранения мембраны от вздутия и прижатия к кровельному покрытию термоизоляцией, смонтированной между стропилами. Это могло бы вызвать непроходимость вентиляционного пространства над

мембраной.

Низкопаропроницаемые пленки, в которых паропроницаемость осуществляется при помощи микроперфорации, следует укладывать на стропилах с небольшим (минимальным) свисанием. Слишком большое натяжение пленки может вызвать увеличение микроотверстий, что будет связано с протеканием конденсата в термоизоляцию либо попаданием на деревянные элементы стропила. Таким образом пленка будет защищена от чрезмерного растяжения при перемещении стропила под действием ветра.

а) высокопаропроницаемая пленка



б) низкопаропроницаемая пленка

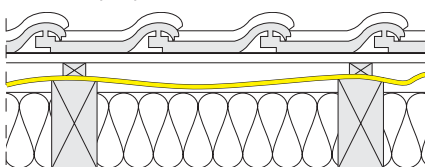


Рис. 7.2. Методы натяжения пленки

## 4. Нахлестка

Последующие ленты пленки следует укладывать внахлест, величина которого зависит от степени наклона крыши. Важным является сохранение его соответствующего размера, который должен составлять 10-15 см (ширина закладки для пленок типа STROTEx указывается на этикетке либо иным характерным образом). При наклоне крыши менее 22° закладка должна составлять как минимум 20 см. Для безопасности ленты можно склеить друг с другом специальной монтажной лентой. В случае полной деревянной обшивки верхняя лента должна закрывать гвозди в нижней части.

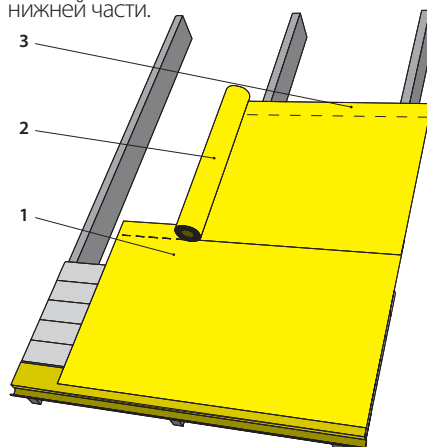


Рис. 7.3. 1 первый слой пленки, 2. очередной слой пленки с соответствующей нахлесткой, 3. обозначенный на пленке нахлест

## 5. Крепление и соединение

Все пленки прибывают непосредственно к стропилу (деревянной обшивке) кровельными скобами при помощи такера. В конце пленку прижимают к стропилу (деревянной обшивке) контррейками, которые прибывают немедленно сверху. После этого контррейки обрезают на короткую длину, которая должна отвечать ширине одной ленты. Контррейки следует прикреплять таким образом, чтобы предотвратить попадание влаги на участке гвоздей. Крепление пленки к стропилу гвоздями либо скобами вызывает ее продырявливание в этом месте и хотя оно закрыто контррейками, не обеспечивает полной герметизации. Негерметизация между стропилом и контррейкой может возникнуть в связи с:

- отсутствием идеальной параллельности между поверхностями контррейки и стропила
- возникновением пустоты между контррейкой и стропилом,
- продырявливанием мембраны гвоздем, что нарушает ее водонепроницаемую структуру,
- легкостью, с которой вода стекает с верхних партий мембраны вниз, используя различные возможные щели

Стекающая вода легко находит пустоты между поверхностями, попадая в продырявленные места, в результате чего стекание воды интенсифицируется и вода попадает в термоизоляцию. Чтобы эффективно противодействовать такому явлению следует опасные места защитить специальной лентой, которая прекрасно заполнит пустоты между контррейкой и стропилом, герметизируя также места продырявливания пленки гвоздем.

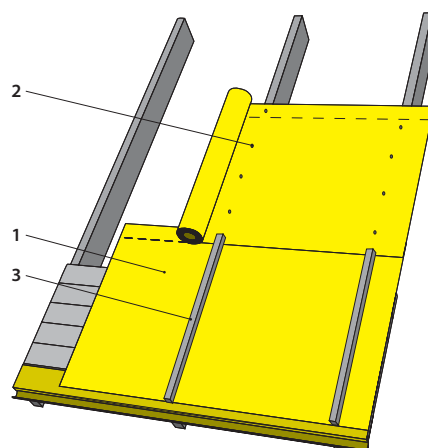


Рис. 7.4. 1. пленка, 2. скобы, 3. контррейки

## Монтаж без применения контрреек можно провести исключительно на собственную ответственность.

Пленку следует монтировать, прибавая одновременно обшивку под основное покрытие. На контррейки прибавают рейки на расстоянии в зависимости от типа основного покрытия, по образовавшейся лестнице входят выше, чтобы положить очередную ленту пленки. При полной дощатой обшивке таким образом пленка защищена также от механического повреждения, которое может возникнуть при монтаже.

В случае необходимости продольной укладки соединения покрытия должны лежать на стропиле, их необходимо соединять и герметизировать монтажной лентой. При горизонтальной укладке следует избегать вертикальных соединений пленки. Однако иногда, чтобы использовать отрезанную от рулона часть пленки, следует старательно сделать соединение, концы пленки обязательно завернуть, герметизировать и прикрепить скобами.

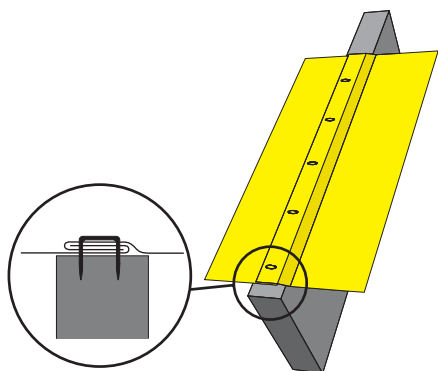


Рис. 7.5. продольное соединение отрезков пленки

## 6. Вентиляционная щель

Чтобы вентиляционная щель над термоизоляцией хорошо функционировала, ее нужно устроить с применением дистанционных материалов, которые будут гарантировать ее размеры на всей ее длине. В качестве дистанционного материала можно применить веревку, растянутую между стропилами. Чтобы обеспечить соответствующую щель веревку нужно натянуть плотно: через каждые 15 - 20 см. Безусловно, лучшим дистанционным материалом являются нетканые материалы, но они гораздо дороже.

Важным является, чтобы щель имела хорошо функционирующее входное отверстие на свесе крыши и выходное на коньке. Если существующие отвер-

стия на коньке и свесе недостаточные, то следует дополнительно применить вентиляционную черепицу (небольшие трубы). Вокруг элементов, выходящих за пределы крыши, пленку следует монтировать так, чтобы вентиляционная щель не была заблокирована.

Пленки с высоким диффузионными свойствами не нуждаются в вентиляционной щели над термоизоляцией, поэтому отпадают заботы, связанные с ее устройством. Термоизоляция может соприкоснуться с ними и единственным условием их правильной работы является четкое функционирование вентиляции основного покрытия крыши, которое естественным способом создают рейки и контррейки.

Устройство вентиляционной щели, особенно в крышах сложной конструкции это довольно трудное задание, поэтому для обеспечения передвижения вентилирующего воздуха в опасных местах следует применять вентиляционные вкладыши, соединяющие пространства над и под пленкой. Они применяются чаще всего тогда, когда воздух не может иначе попасть под пленку, на первой закладке над свесом либо на ребрах в ендовах, где очень трудно ввести вентиляционный воздух под конек без них.

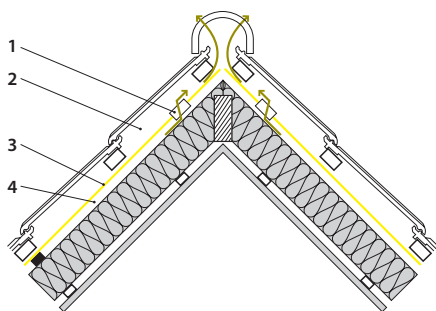


Рис. 7.6. 1. вентиляционный вкладыш, 2. верхняя щель, 3. пленка, 4. нижняя щель

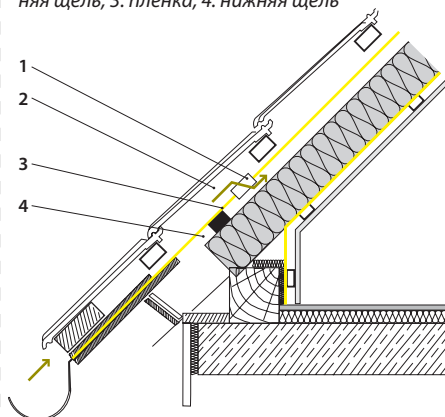


Рис. 7.7. 1. вентиляционный вкладыш, 2. верхняя щель, 3. пленка, 4. нижняя щель

## 7. Свес

Свес это место, в котором начинается укладка пленки. Важно, чтобы пленка

была приклеена к части металлического листа в свесе при помощи двусторонней клеящей ленты. Это предотвращает шелест и чрезмерное растяжение пленки при сильном ветре, а также гарантирует свободное перемещение воздуха. Соответствующее ее соединение с металлической отделкой это решающий момент правильного отвода осадков и эффектное действие вентиляции крыши. Это соединение можно выполнить двумя способами, это связано с местом выхода пленки и тем самым конденсата наружу в водосточную трубу либо под трубу. В обоих

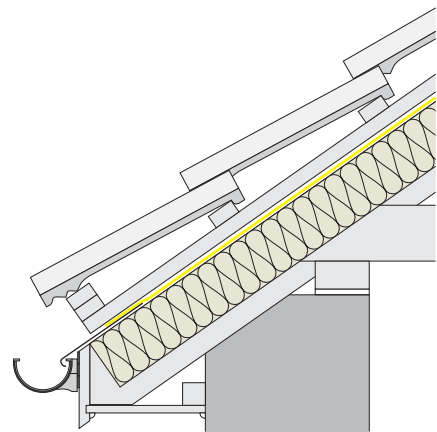


Рис. 7.8. Укладка пленки непосредственно в водосточную трубу

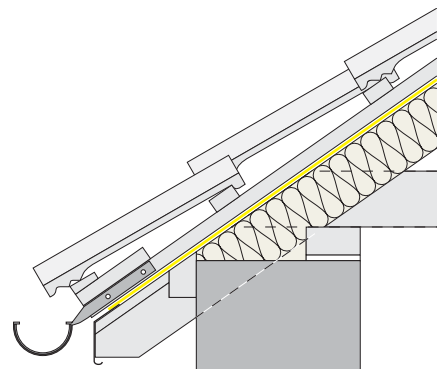


Рис. 7.9. Укладка пленки под водосточную трубу

случаях следует защитить выступающую пленку от воздействия рассеянных солнечных лучей.

Первый из них более распространенный, что не означает, что лучший, это введение конца пленки непосредственно в водосточную трубу. К сожалению, эта система имеет недостатки. Зимой накапливающийся над водосточной трубой лед по тящему снегу перекрывает вентиляционное пространство над пленкой, в результате чего задерживается вода около свеса, а в экстремальных условиях вода поднимается под покрытие, что может привести к разрушению пленки, металлических листов и покрытия крыши.



Намного лучшим способом будет – покрыть пленкой стропила до самого их конца и отводить конденсат под водосточную трубу. Хотя стекающая вода при сильном ветре может заливать фасад, но в нормальных условиях это будут чуть заметные количества и не будут проблемой. Зато можно на ранней стадии определить возможную негерметичность либо разрушение покрытия крыши, а также отсутствует опасность блокирования вентиляционной щели. Но этот способ существенно ограничивает свободу монтажа водосточных труб.

## 8. Конек

Укладка пленки в конек зависит от типа используемой пленки, а также от способа укладки термоизоляции. Существуют два способа устройства конька: конек закрытый и конек открытый. Конек открытый устраивается в случае применения низкопаропроницаемых пленок, тогда пленка подводится ниже конька примерно на 5 см, оставляя открытым участок между коньком и краем пленки. Этот участок будет вы-

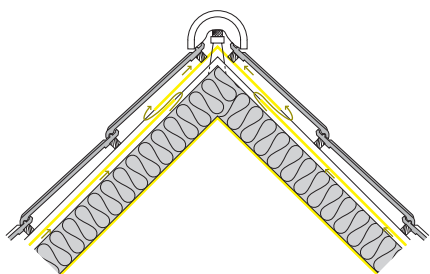


Рис. 7.10. Открытый конек с прикрытым выходом щели

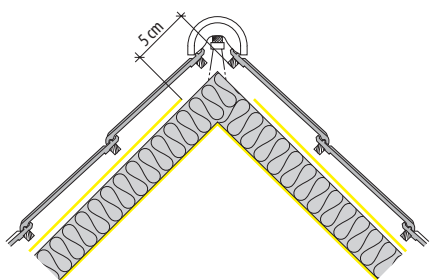


Рис. 7.11. Открытый конек

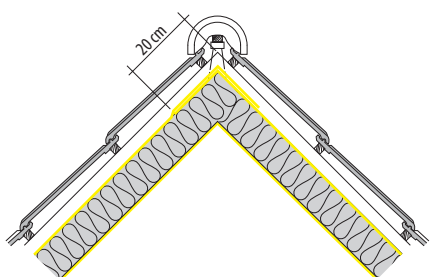


Рис. 7.12. Закрытый конек

ходом вентиляционной щели, образуемой стропилом.

Конек открытый устраивается также когда термоизоляция не доходит до верха конька и нельзя избавиться от попадания водяного пара в связи с перемещением воздуха, так называемой конвекции. В этом случае рекомендуется конструкция, в которой слои покрытия будут отделены друг от друга. Конек закрытый применяется при высокопаропроницаемых пленках. Последнюю ленту мембраны кладут на закладку и приклеивают клеящей лентой таким образом, чтобы сам конек был прикрыт дважды. Конек, плотно прикрытый пленкой, имеет основное значение, защищает от дождя и снега, приносимого ветром под конек крыши, а также уменьшает потери тепла. Поддувание является естественным процессом, так как при многолетней эксплуатации уплотнения конька теряют свои свойства и тогда вода и воздух легко попадают в термоизоляцию.

## 9. Дымовая труба

Пленку около дымовых труб следует соответственно разрезать и прикрепить. Вначале пленку разрезают крест на крест, завертывают на трубу, затем подрезают так, чтобы завернутые на трубу участки пленки имели 10-15 см. Затем пленку следует плотно приклеить к трубе двусторонней клеящей лентой. Над трубой следует устроить желобок из пленки, который будет защищать ее от намокания, если бы через покрытие попала вода. Задачей желобка является отвод воды, которая может появиться, как можно дальше от соседнего стропила.

Чтобы правильно устроить желобок, следует: сорвать контррейки под фартуком и распилить их в том месте, где можно вложить дополнительный кусок пленки, из чего будет устроен желобок. Затем следует сделать поперечный разрез пленки между серединами соседних стропил вместе с 10 см вертикальными надрезами пленки на обоих стропилах. Следует быть внимательным, чтобы место разреза не покрывалось с рейкой, служащей для крепления основного покрытия крыши. В так подготовленное место укладывается лента пленки минимум на глубине 10 см так, чтобы выставляло минимум 15 см за границей соседнего стропила. Вновь прибивают верхние части сорванных контрреек, а верхний край пленки

крепится к стропилу. Нижний подвертывают сверху и прибивают к рейке над дымовой трубой, слегка поднимая один ее конец, чтобы получился небольшой угол наклона. Конечный этап – прибить нижние части контрреек, оставляя место для фартука.

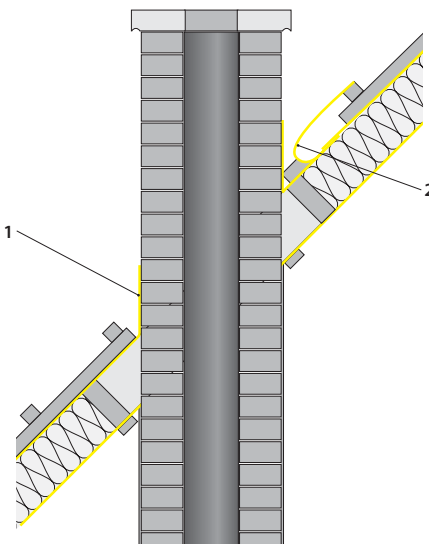
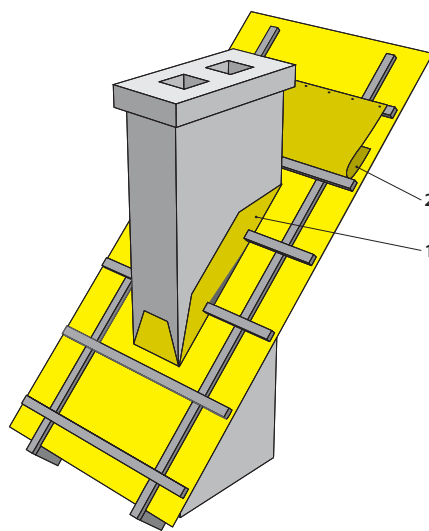


Рис. 7.13. 1. фрагменты пленки, выложенные на дымовую трубу, 2 отводящие желоба

## 10. Чердачные окна

Отверстия для чердачных окон вырезают уже после укладки пленки. Пленку следует обрезать так, чтобы ее можно было завернуть на оконную коробку. Затем следует приклеить пленку двусторонней клеящей лентой либо воспользоваться уплотнительной манжетой, которая поставляется заводом-изготовителем в комплекте с окнами. При отсутствии манжеты можно из дополнительных отрезков пленки уплотнить соединение окна с пленкой. Некоторые изготовители чердачных окон приводят свои способы вырезки и соединения пленки в оконных проемах. Над окном, как и в случаях с другими элементами, следует

устроить желобок, отводящий воду, либо применить поставляемую некоторыми производителями системную обработку, что заменит желобок.

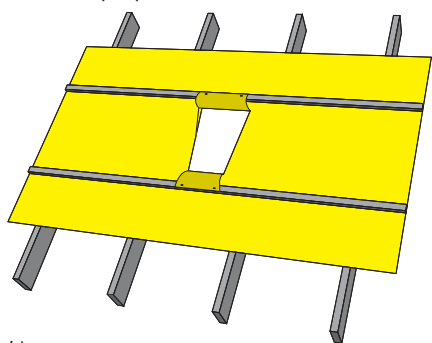
### 11. Элементы, проходящие через крышу

Небольшие элементы (вентиляционные трубы, антенны) здания, проходящие через крышу следует правильно уплотнить, а вырезы в пленке должны точно подходить к размерам элементов.

На пленке высокопаропроницаемой следует сделать звездообразный надрез, а затем после прохода элемента через разрез куски пленки уложить вокруг этого элемента и плотно заклеить сверху клеящей лентой. Рекомендуется устроить над таким элементом отводящий желобок из дополнительного отрезка пленки в случае попадания воды.

При пленке высокопаропроницаемой вокруг выступающих элементов кроме герметичности соединения пленку необходимо монтировать так, чтобы вентиляционная щель не потеряла своего размера на всей длине и эффективного действия. В пленке вырезают трапецеобразное отверстие с более длинным основанием вверху. Вырез следует сделать так, чтобы из вырезанного куска можно было устроить защитный желобок, прикрепленный к ближайшей рейке, при этом конденсат, стекающий по пленке, не будет попадать в термоизоляцию.

а) низкопаропроницаемая пленка



б) высокопаропроницаемая пленка

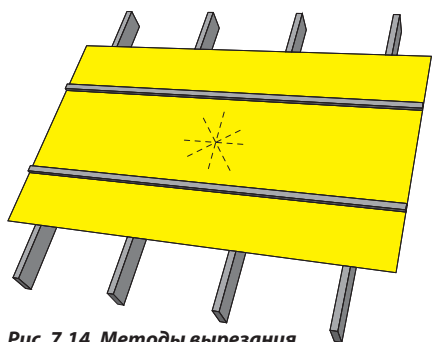


Рис. 7.14. Методы вырезания отверстий в пленке

### 12. Отводящий желобок

Желобки устраивают из дополнительных отрезков пленки, которые подкладывают под ближайшую накладку либо разрез в форме буквы „U”, сделанный над защищаемым элементом. Основа буквы „U” должна быть длиннее, чем ширина защищаемого отверстия. Верхний край крепится к стропилу либо приклеивается клеящей лентой, а нижний подвертывают вверх и прибивают к ближайшей рейке непосредственно над перегородкой, оставляя минимальный наклон на одну сторону. Желобки защищают от стекающего конденсата либо от протекания.

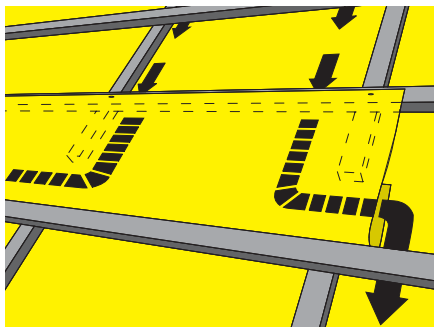


Рис. 7.15. Методы отвода воды желобом

### 13. Торцовая стена

Если крыша не выходит за пределы торцовой стены дома, пленку нужно положить также на стену. В случае стен, соседствующих со скатом крыши, пленку нужно завернуть на высоту примерно 5 см выше плоскости покрытия крыши, а соединение уплотнить двусторонней клеящей пленкой. Необходимо помнить, чтобы над соединением кровельного покрытия со стеной смонтировать отделку металлическими листами с целью защиты пленки от воздействия ультрафиолетового излучения.

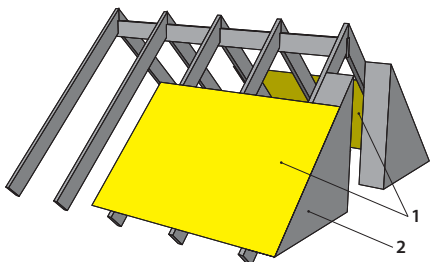


Рис. 7.16. 1 пленка 2 торцовая стена

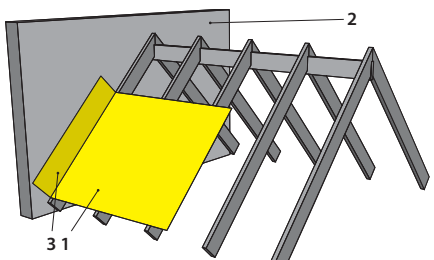


Рис. 7.17. 1 пленка, 2 стена

### 14. Ендова, хребет

Ендова это опасное место крыши, особенно подверженное протеканию, поэтому его следует особенно старательно защитить. Это место, в котором может накапливаться вода, поэтому оно должно быть покрыто двойным слоем пленки. Рекомендуется поло-

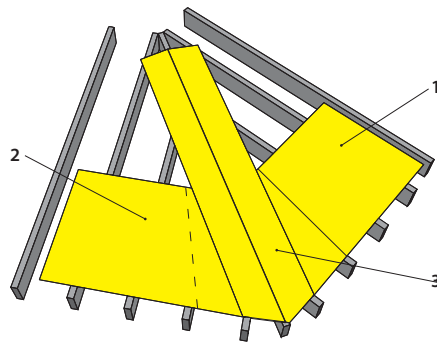


Рис. 7.18. очередность укладки слоев пленки на коньке: 1. правый отрезок, 2. левый отрезок, уложенный с нахлестом на правую сторону, 3. дополнительный отрезок пленки

жить вдоль ендовы снизу дополнительный отрезок пленки. Очередные отрезки пленки с каждого ската должны быть уложенными так, чтобы заходили на соседний скат минимум на 25см попеременно с обеих сторон. Закладки следует подклеить двусторонней клеящей лентой.

Чтобы защитить хребет крыши следует укладывать отрезки пленки соседних внахлестку минимум на 10-15 см. Для лучшей защиты можно тоже на хребет положить дополнительный отрезок пленки, герметически соединенный с пленкой, уложенной на скатах.

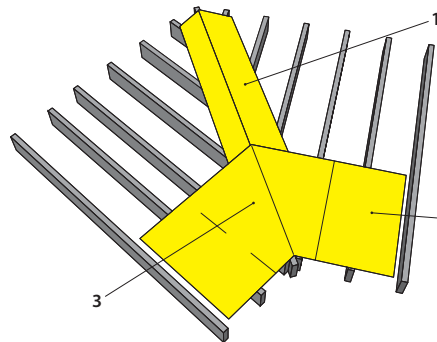
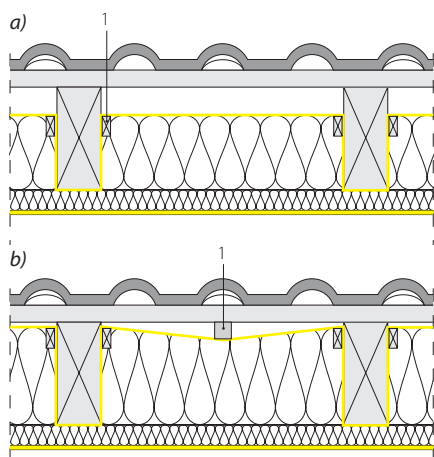


Рис. 7.19. очередность укладки слоев на ребре: 1. дополнительный отрезок пленки, 2. правый отрезок, 3. левый

## 15. Реставрация чердака

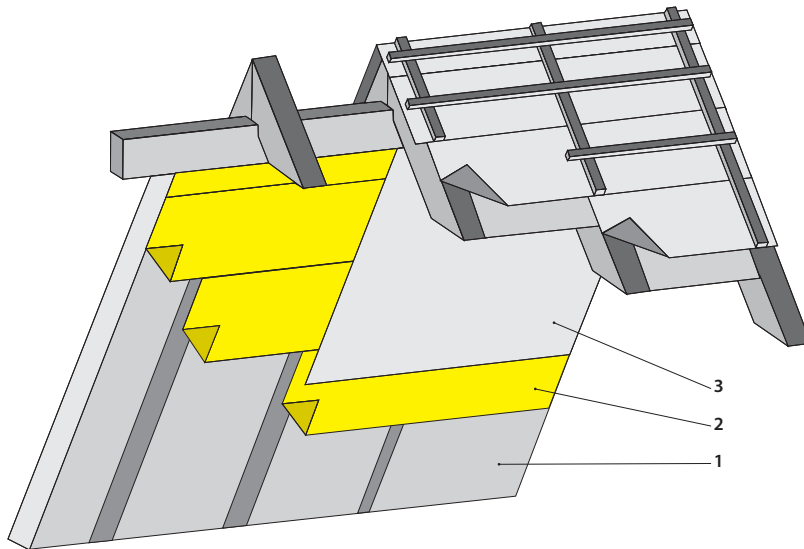
При работах без снятия кровельного покрытия пленку следует укладывать между стропилами с применением подшивок либо прокладок, образующих вентиляционную щель, так, чтобы термоизоляционный материал, укладываемый со стороны чердака, не прижимал пленку к покрытию. В связи с непосредственным контактом изоляции с пленкой, применять можно исключительно высокопаропроницаемую пленку. С целью обеспечения правильной циркуляции воздуха следует устроить соответствующие отверстия для поступления и отвода воздуха в свесе и коньке. Отверстия в свесе будут также служить для отвода конденсата.



**Рис. 7.20.** Способы укладки высокопаропроницаемой пленки при реставрации чердака: а) с использованием подшивки, б) с использованием прокладок: 1. подшивки, 2. прокладки

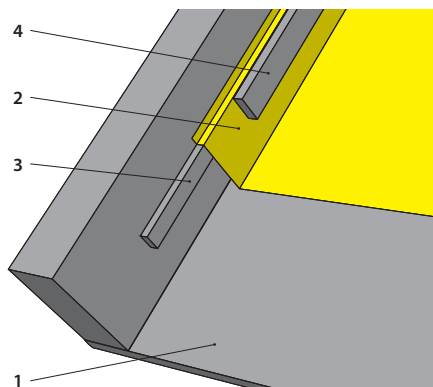
## Принципы укладки пароизоляционных пленок

1. Могут применяться для всех типов крыш вентилируемых и невентилируемых
2. Пленку можно класть перпендикулярно либо параллельно к стропилу, всегда с теплой стороны термоизоляции, начиная ее укладку сверху.
3. Пленку следует укладывать старательно без каких-либо повреждений и изгибов, а прежде всего сты-



**Рис. 7.21.** 1. термоизоляция, 2 пароизоляционная пленка, 3. плиты k-g

3. Очередные отрезки пленки нужно класть внахлестку, величина которой зависит от направления ее укладки. Важным является соблюдение соответствующего размера нахлестки, которая должна составлять 15 см при параллельной укладке и 20 см при укладке перпендикулярно к стропилу.
4. При продольной укладке соединения соседних отрезков должны лежать на стропилах.
5. Пленку крепят к стропилу при помощи скоб, а находящиеся друг на друга отрезки герметически соединяют двусторонней клеящей лентой.
6. Для соединений с выходящими на крышу элементами следует применять уплотняющие двусторонние кле-



**Рис. 7.22.** 1. плиты k-g, 2. пароизоляционная пленка, 3. самоприклеивающаяся пленка, 4. прижимная планка

ющие ленты, а при вертикальных элементах, таких как стены или дымовые трубы рекомендуется применять дополнительно прижимные планки.

7. Пленку следует укладывать старательно без каких-либо повреждений и изгибов, а прежде всего сты-

ковку и соединения необходимо соответственно герметизировать.

8. Все чердачные помещения, независимо от типа примененной пароизоляции, должны иметь хорошо действующую вентиляцию, которая обеспечит воздухообмен.

При подготовке Справочника по применению были использованы материалы, содержащиеся в специализированной литературе КАМЕНЩИК, ИЗОЛЯЦИЯ, СТРОИТЕЛЬНЫЕ МАТЕРИАЛЫ, КРЫШИ И СТЕНЫ – СЛОИ, а также информация, доступная в интернете

Данная брошюра-инструкция не является обязательной правильного применения строительных материалов. Их использование должно отвечать:

- технической документации данного объекта,
- обязывающим юридическим постановлениям,
- общепринятым правилам строительного дела.

„Справочник применения“ является собственностью фирм: FOLIAREX и WIGOLEN, в связи с чем при публикации либо распространении текста брошюры необходимо их согласие.



Где купить:  
МИР КРОВЛИ  
+7 (495) 981 19 21  
[www.krovlja.ru](http://www.krovlja.ru)

foliarex  
stubice

Wigolen SA

foliarex®