

# Инструкция по монтажу модульных ограждений

**Мир Кровли**

+7 (495) 981 19 21

[www.krovlja.ru](http://www.krovlja.ru)

### Установка ограждения

Установка модульных ограждений значительно проще, технологичнее и быстрее монтажа обычного забора.

Все это – благодаря конструкции и технологии производства модульного ограждения.

На объекте осуществляется уже окончательный монтаж забора без применения специального инструмента.



## Первый шаг

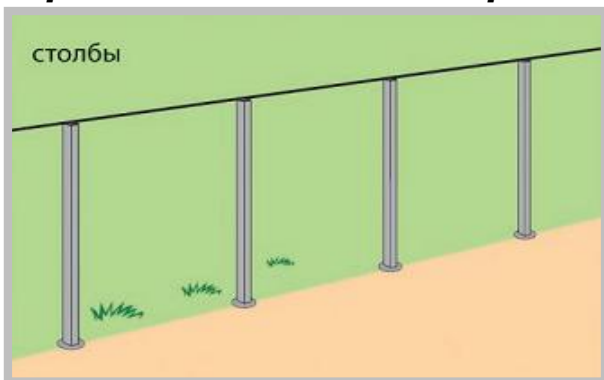
Разметьте площадку для установки ограждения. По краям площадки установите разметочные столбы. Натяните веревку на высоте верхней границы установки ограждения.

## Второй шаг

Через каждые 2,50 м в земле сделайте отверстия диаметром 25 см и глубиной, большей, чем глубина промерзания грунта для Вашей местности.

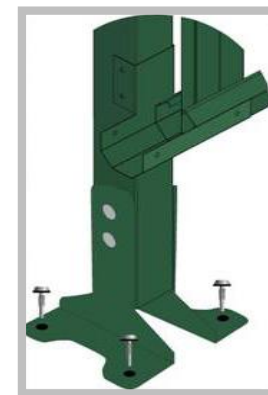
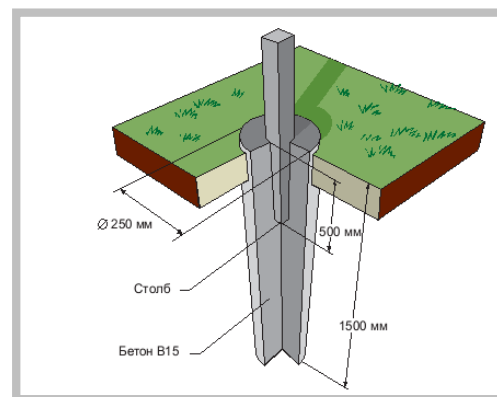
## Третий шаг

Установите столбы вертикально в выкопанные ямы, применяя уровень. Проверьте высоту по натянутой веревке.  
**Произведите бетонирование столбов.**



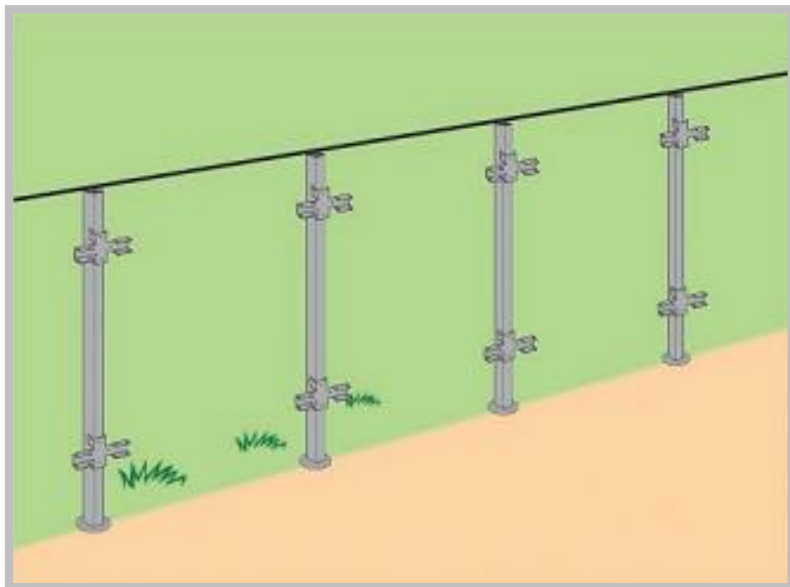
## Примечание

Для установки на бетонный фундамент используются **два основания**. Столб крепится с помощью анкерных болтов.



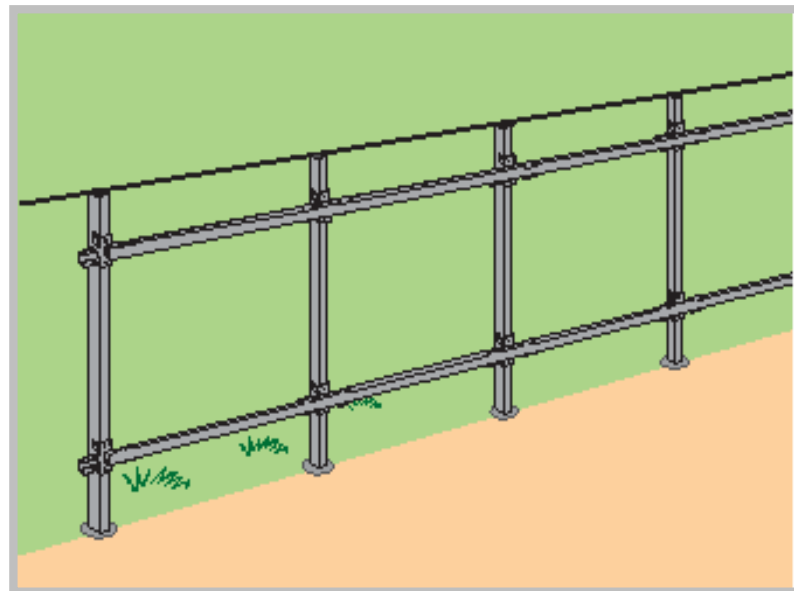
### Четвертый шаг

Закрепите X-кронштейны на расстоянии 1460 мм друг от друга с помощью саморезов (5,5\*19 мм) по металлу\*.



### Пятый шаг

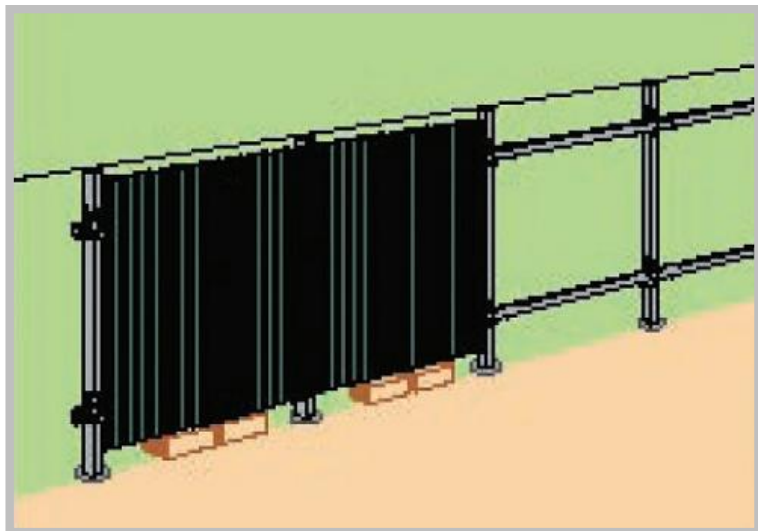
Установите в X-кронштейны трубы 40\*20\*2500мм и зафиксируйте их саморезами (5,5\*19 мм)\*.



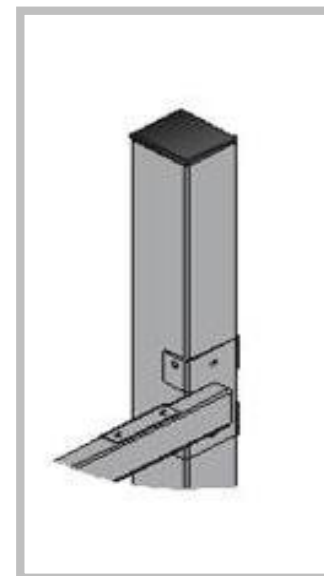
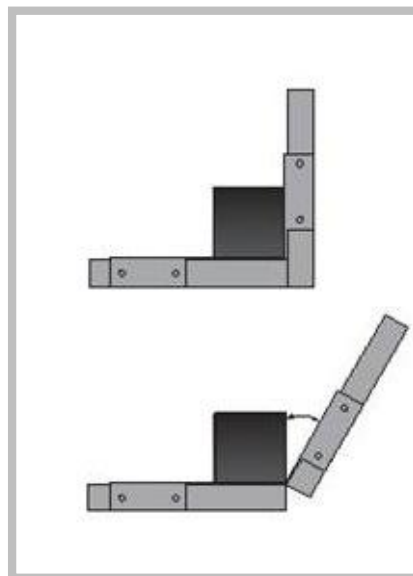
\* Данные шаги производятся по всей ограждаемой территории.

### Шестой шаг

Установите панель, подложив под неё деревянные бруски, проверьте горизонтальность с помощью уровня. Зафиксируйте положение панели с помощью выбранного крепления (саморез 5,5\*19 мм, заклепка, болтовое соединение).

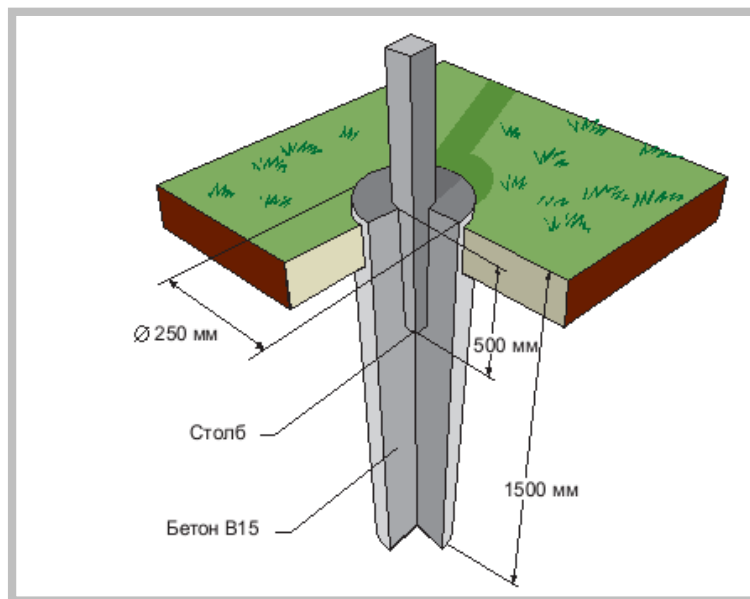


Повороты в ограждении выполняются по следующей схеме:



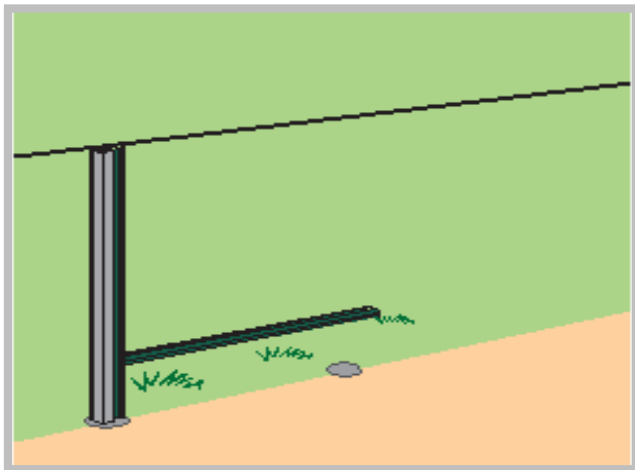
### Первый шаг

Разметьте площадку для установки ограждения. По краям площадки установите разметочные столбы. Натяните веревку на высоте предполагаемой верхней границы установки ограждения. Сделайте отверстия диаметром 25 см и глубиной, большей, чем глубина промерзания грунта для Вашей местности. Забетонируйте первый столб в соответствии со схемой, проверяя вертикальность установленного столба с помощью уровня. Проверьте высоту по натянутой веревке.



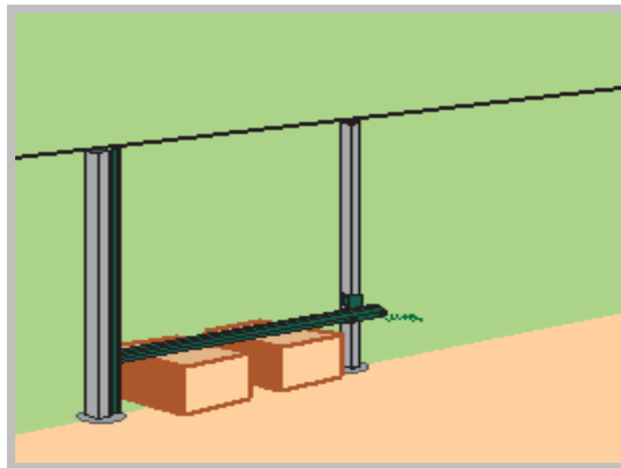
### Второй шаг

Для разметки установки следующего столба, вставьте нижнюю направляющую 60\*20\*2500мм в стойку и по краю направляющей отметьте точку. Выкопайте яму в отмеченной точке.



### Третий шаг

Вставьте нижнюю направляющую в забетонированный столб на расстоянии 1940 мм от верхнего края столба и закрепите ее саморезами (5,5\*19 мм). Установите второй столб в яму, и выровняйте направляющую по уровню, подкладывая под нее бруски. Установите Т-кронштейн под направляющую и закрепите саморезами к столбу.

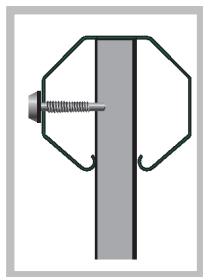
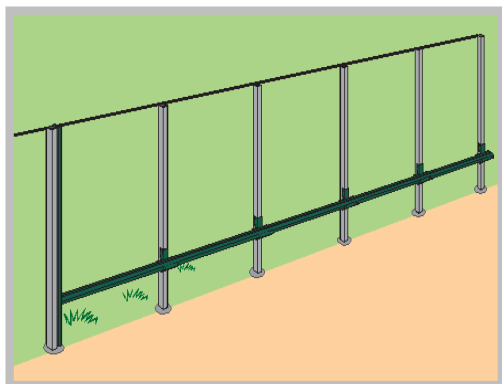


### Четвертый шаг

Закрепите направляющую к Т-кронштейну саморезами. Забетонируйте второй столб, проверяя вертикальность установленного столба с помощью уровня. Проверьте высоту по натянутой веревке.

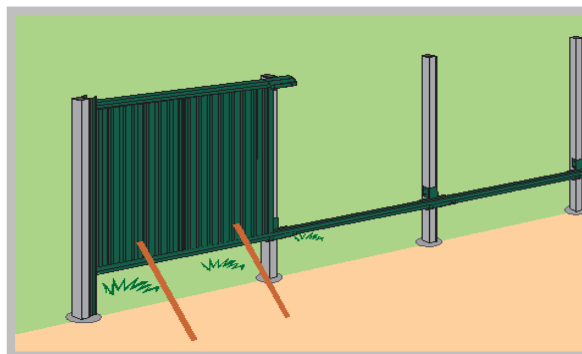
### Пятый шаг

Повторите шаги 2,3,4 применяя ко всему ограждаемому периметру, учитывая, что направляющие, находящиеся в Т-кронштейне должны быть установлены с минимальными зазорами.



### Шестой шаг

Начиная с первого столба до следующего, установите панели и зафиксируйте с помощью деревянных распорок. Установите верхнюю направляющую 60\*20\*2500 мм и закрепите ее со стороны стойки саморезами, а со стороны столба Т-кронштейном с помощью саморезов (5,5\*19 мм).



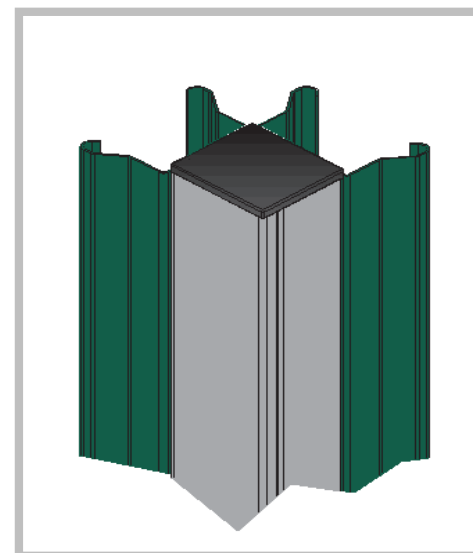
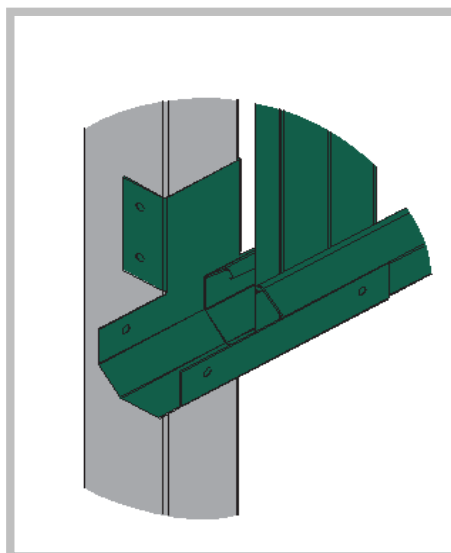
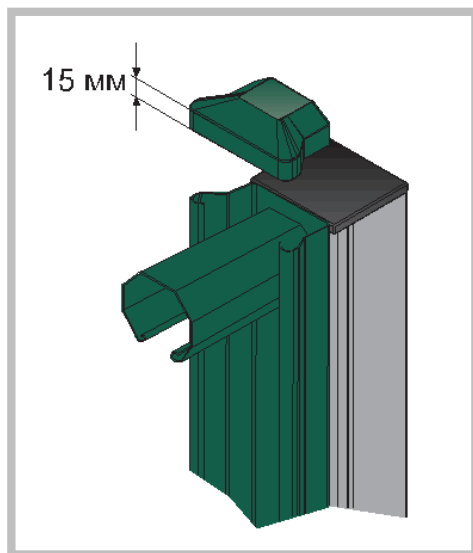


### Седьмой шаг

Повторите шестой шаг для всей последующей территории.

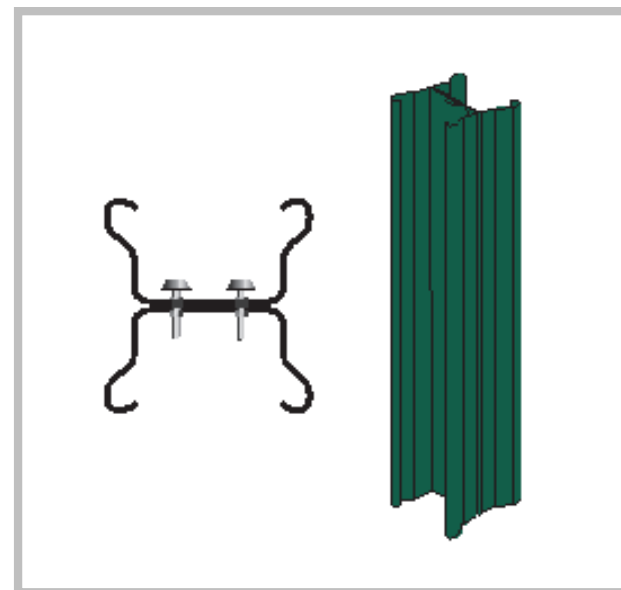
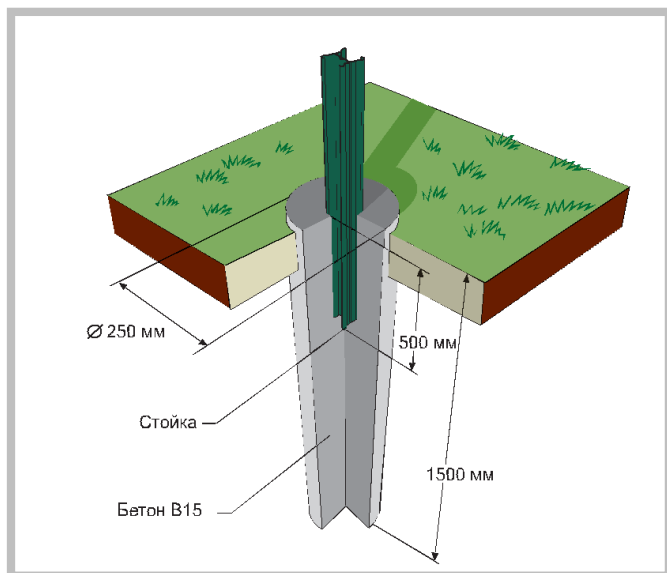
**Примечание:** для оформления финишных столбов, столбов со стороны ворот (калитки), угловых соединений используется стойка 84\*48\*2500 мм.

Направляющая устанавливается в стойку на 15 мм ниже края, для установки заглушки.



## Первый шаг

Разметьте площадку для установки ограждения. По краям площадки установите разметочные столбы. Натяните веревку на высоте предполагаемой верхней границы установки ограждения. Сделайте отверстия диаметром 25 см и глубиной, большей, чем глубина промерзания грунта для Вашей местности. Соедините с помощью саморезов (5,5\*19 мм) две стойки 84\*48\*2500 мм в соответствии со схемой. Забетонируйте первую стойку в соответствии со схемой, проверяя вертикальность установленной стойки с помощью уровня. Проверьте высоту по натянутой веревке.



### Второй шаг

Вставьте нижнюю направляющую 60\*20\*2500 мм в стойку и по краю направляющей разметьте точку установки следующей стойки. Выкопайте яму в размеченной точке.\*

### Третий шаг

Опустите в выкопанную яму следующую стойку. В эту и предыдущую (забетонированную) стойку установите и закрепите саморезами (5,5\*19 мм) нижнюю направляющую на расстоянии 1940 мм от верха стойки. Выставьте направляющую по уровню, подложив под нее бруски\*.

\*Смотри схему шаг 2 и 3 в Стандарте.

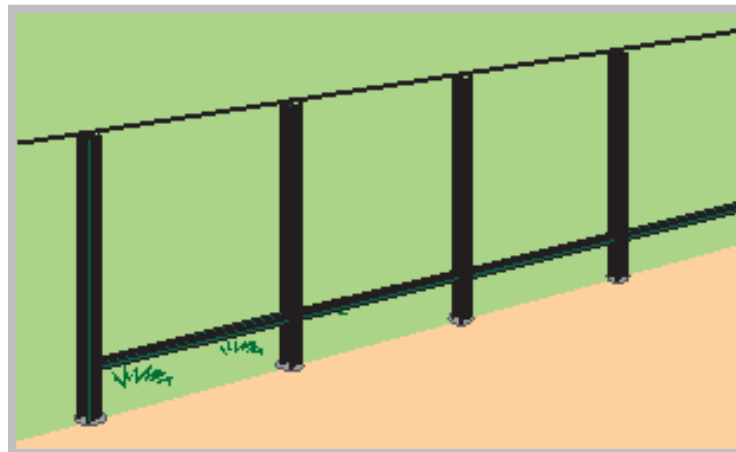
### Четвертый шаг

Забетонируйте вторую стойку, проверяя вертикальность установленной стойки с помощью уровня.

Проверьте высоту по натянутой веревке.

### Пятый шаг

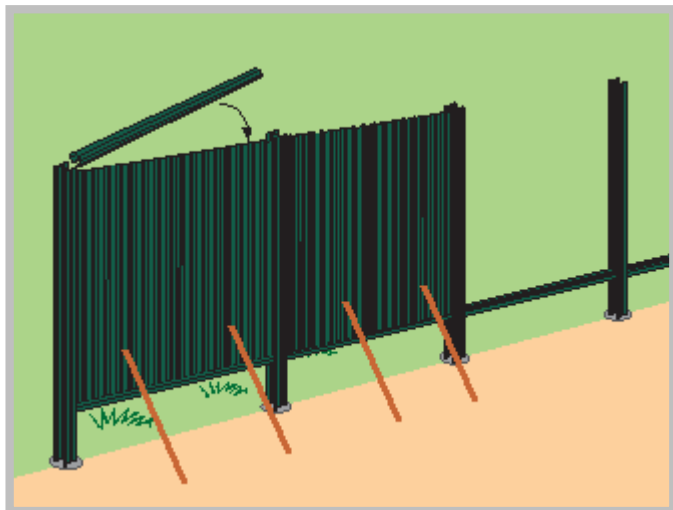
Повторите шаги 2,3,4 применяя ко всему ограждаемому периметру.



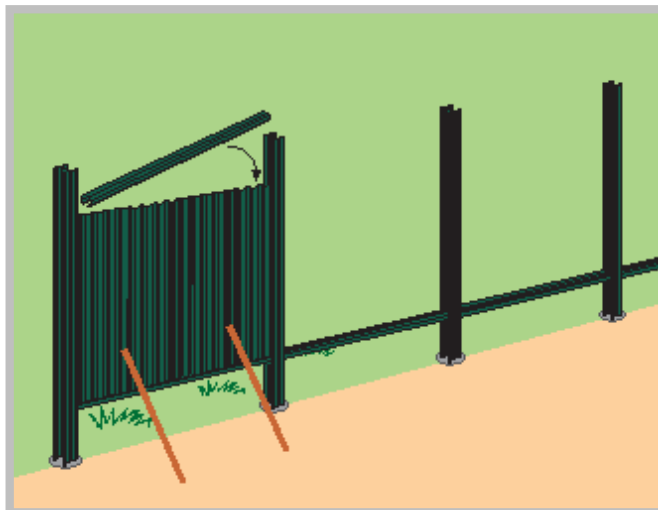
## Шестой шаг

Начиная с первой стойки до следующей, установите панели 885\*1900 мм (885\*1530 мм) и зафиксируйте их с помощью деревянных распорок.

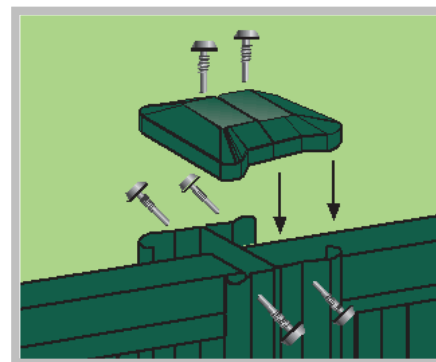
Установите верхнюю направляющую 60\*20\*2500 мм и закрепите ее к стойке саморезами (5,5\*19 мм).



панель 885\*1900 мм

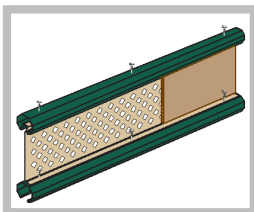


панель 885\*1530 мм



### Седьмой шаг

Закрепите на декоративном полотне верхнюю направляющую с помощью саморезов (5,5\*19 мм). Вставьте сверху ограждение и закрепите его саморезами (используйте лист картона, чтобы не повредить полотно).

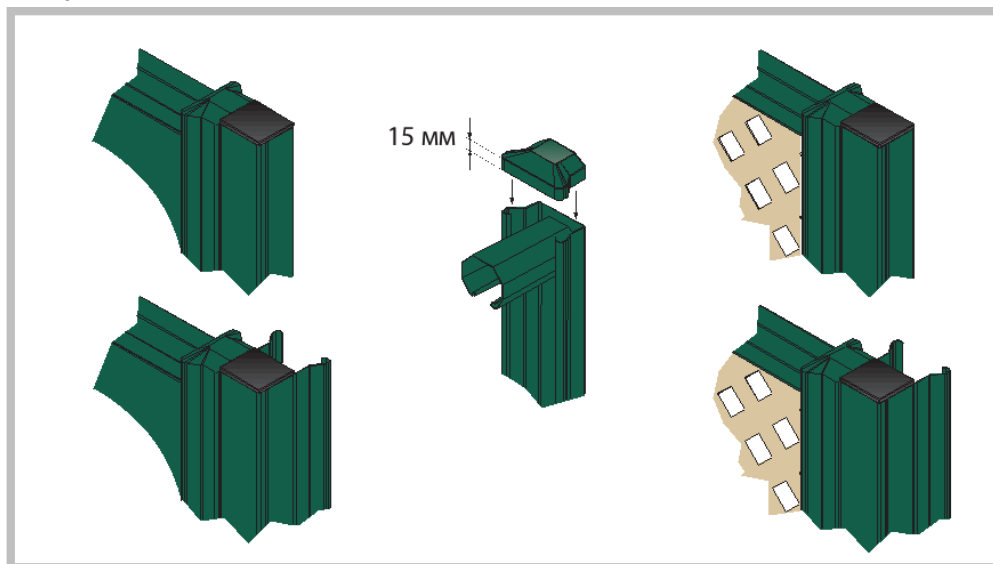


### Восьмой шаг

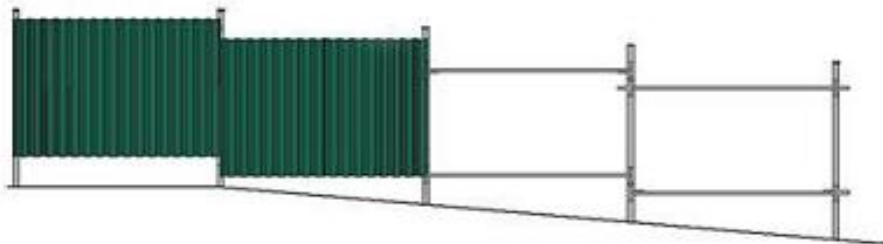
Повторите 6 и 7 шаги по всему периметру ограждения.

**Примечание:** для оформления финишных столбов, столбов со стороны ворот (калитки) и угловых стоек применяется столб 62\*55\*2500 мм.

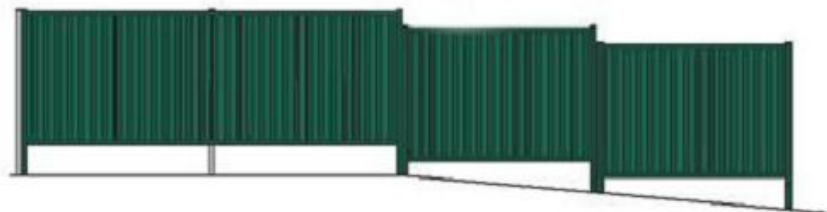
При разноуровневом ограждении, стойки соединяются между собой после выставления направляющих по уровню.



**Grand Line® Эконом**



**Grand Line® Стандарт**



**Grand Line® Премиум**



**Grand Line® Премиум Плюс**

