

ИНСТРУКЦИЯ ПО МОНТАЖУ ФАСАДНОЙ ЛЕСТНИЦЫ

КОМПЛЕКТ ПОСТАВКИ

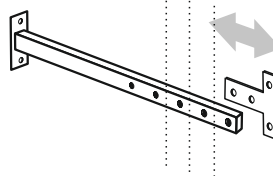
1. ЛЕСТНИЦА	1 шт.
2. ОПОРЫ ДЛЯ КРЕПЛЕНИЯ НА ФАСАД	4 шт.*
3. Т-ОБРАЗНЫЕ НАКЛАДКИ	4 шт.*
4. ПОРУЧНИ ДЛЯ ВЫХОДА НА КРОВЛЮ	2 шт.*
5. П-ОБРАЗНЫЕ ФИКСАТОРЫ ДЛЯ КРЕПЛЕНИЯ ПОРУЧНЕЙ К КРОВЕЛЬНОЙ ЛЕСТНИЦЕ	2 шт.*
6. КРОНШТЕЙН КРЕПЛЕНИЯ К КАРНИЗУ	2 шт.*
7. БОЛТЫ ДЛЯ СБОРКИ *	

* в зависимости от заказанной комплектации.

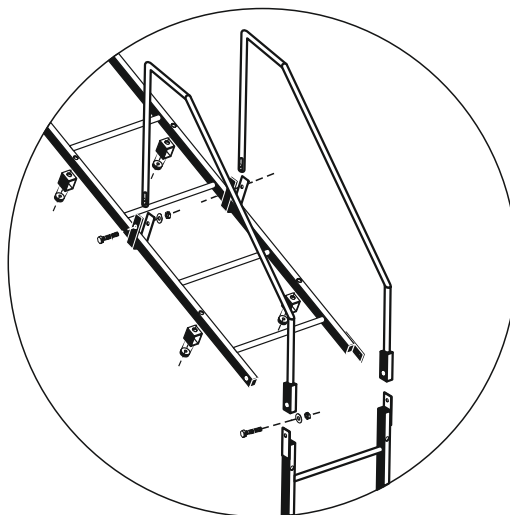
МОНТАЖ

Фасадную лестницу рекомендуется монтировать сверху вниз.

1. Подобрать длину опор (2) в соответствии с архитектурными особенностями здания, в случае необходимости отрезать лишнее:



2. Разметить на фасаде места креплений опор (2) так, чтобы поручни (4) стыковались с кровельной лестницей и Т-образные накладки (3) совпали с отверстиями на фасадной лестнице.



3. Собрать конструкцию в соответствии со схемой, закрепить опоры (2) к фасаду.

4. Закрепить кронштейны (6) к несущему элементу здания.

5. Разметить на фасаде места креплений опор нижней лестницы так, чтобы она стыковалась с верхней и Т-образные накладки совпали с отверстиями на лестнице.

6. Собрать следующую лестницу, соединить с верхней, закрепить к фасаду.

